

ООО «НТЗ «Волхов»



**ТРАНСФОРМАТОР СИЛОВОЙ
ОЛС-НТЗ-2,5/6(10)**

О.НТЗ.142.030 РЭ

РУКОВОДСТВО ПО ЭКСПЛУАТАЦИИ

173008, РФ, г. Великий Новгород, ул. Северная, д.19,
тел: +7 8162 948 102,
e-mail: ntzv@ntzv.ru, сайт: www.ntzv.ru

СОДЕРЖАНИЕ

Введение	3
1 Назначение	3
2 Технические данные	3
3 Устройство	4
4 Размещение и монтаж	5
5 Маркировка	5
6 Меры безопасности	5
7 Техническое обслуживание	5
8 Упаковка, транспортирование и хранение	6
9 Условное обозначение трансформатора	7
10 Перечень нормативных документов	8
Приложение А	9
Приложение Б	10
Приложение В	11

ВВЕДЕНИЕ

Настоящее руководство по эксплуатации предназначено для ознакомления с конструкцией и техническими характеристиками, а также содержит сведения по транспортированию, хранению, монтажу и эксплуатации силовых трансформаторов ОЛС-НТЗ-2,5/6, ОЛС-НТЗ-2,5/10 (именуемые в дальнейшем «трансформаторы»).

В дополнение к настоящему руководству по эксплуатации следует пользоваться паспортом на трансформаторы О.НТЗ.486.030 ПС.

1 НАЗНАЧЕНИЕ

1.1 Трансформаторы обеспечивают питание цепей собственных нужд пунктов секционирования и автоматического включения резерва (АВР) электрических сетей 6-10 кВ частоты 50 Гц.

1.2 Для ОАО «РЖД» областью применения трансформаторов являются тяговые подстанции, трансформаторные подстанции и линейные устройства тягового электроснабжения железных дорог.

1.3 Трансформаторы предназначены для установки в комплектные распределительные устройства (КРУ) внутренней и наружной установки, а также в камеры одностороннего обслуживания (КСО) и являются комплектующими изделиями.

1.4 Трансформаторы изготавливаются в климатическом исполнении «У» категории размещения 2 по ГОСТ 15150 и предназначены для работы в следующих условиях:

- верхнее значение температуры окружающего воздуха при эксплуатации с учетом перегрева внутри ячейки плюс 45 °С;
- нижнее значение температуры окружающего воздуха минус 50 °С;
- относительная влажность воздуха 100% при плюс 25 °С;
- высота над уровнем моря не более 1000 м;
- окружающая среда невзрывоопасная; не содержащая токопроводящей пыли, химически активных газов и паров в концентрациях, разрушающих металлы – атмосфера типа II по ГОСТ 15150;
- положение трансформаторов в пространстве – любое.

1.5 Трансформаторы, предназначенные для использования в системах нормальной эксплуатации атомных станций (именуемых в дальнейшем АС), относятся к классу 4 по 2.6 НП-001.

1.6 Трансформаторы, предназначенные для использования в системе важной для безопасности нормальной эксплуатации АС, относятся к классу 3 и имеют классификационное обозначение 3Н по 2.6 НП-001.

1.7 Трансформаторы, предназначенные для использования в системе безопасности АС, относятся к классу 2 и имеют классификационное обозначение 2О по 2.6 НП-001.

2 ТЕХНИЧЕСКИЕ ДАННЫЕ

2.1 Основные технические данные трансформаторов приведены в таблице 1. Конкретные значения параметров указаны в паспорте на трансформаторы.

Таблица 1 - Основные технические данные трансформаторов

Наименование характеристики	Значение			
	6		10	
Класс напряжения, кВ	6		10	
Номинальное напряжение первичной обмотки Ун, В	6	6,3	10	10,5
Наибольшее рабочее напряжение, кВ	7,2		12	
Номинальное напряжение первичной обмотки, В (при положении переключателя):				
1-2, 5-6	Ун+5%			
1-2, 5-7	Ун+2.5%			
1-3, 5-7	Ун			
1-3, 5-8	Ун-2.5%			
1-4, 5-8	Ун-5%			
Номинальное напряжение вторичной обмотки, В (при положении переключателя):				
2 - 3	240			
1 - 3, 2 - 4	120			
Номинальная мощность трансформатора, ВА	2500			
Номинальная частота, Гц	50			
Схема и группа соединения обмоток	1/1-0			
Сопротивление изоляции обмоток, МОм, не менее				
- на обмотке ВН до 6 кВ включительно	300			
- на обмотке ВН более 6 кВ	500			
- на обмотке НН	100			
Допустимая погрешность напряжения, %	±0,5			

2.2 Трансформаторы выполняются с двумя уровнями изоляции «а» или «б» по ГОСТ 1516.3.

2.3 Класс нагревостойкости трансформаторов «В» по ГОСТ 8865 (МЭК 85).

2.4 Уровень частичных разрядов (ЧР) изоляции трансформаторов не превышает значений, указанных в таблице 2.

Таблица 2 - Уровень частичных разрядов изоляции первичной обмотки

Класс напряжения, кВ	Напряжения измерения ЧР, кВ	Допускаемый уровень ЧР,
		пКл
6	9,36	50
	4,58	20
10	15,6	50
	7,63	20

3 УСТРОЙСТВО

3.1 Трансформаторы изготовлены в виде опорной конструкции. Блок обмоток трансформаторов выполнен из эпоксидного компаунда, который одновременно является главной изоляцией и обеспечивает защиту обмоток от механических и климатических воздействий.

3.2 Общий вид, габаритные, установочные и присоединительные размеры трансформаторов указаны в приложении А. Принципиальная электрическая схема приведена в приложении Б.

3.3 Выводы первичной обмотки «А», «Х» и регулировочные выводы расположены на верхней части корпуса трансформаторов, выводы вторичной обмотки - в клеммной коробке трансформаторов.

3.4 На трансформаторы устанавливаются прозрачные защитные крышки с возможностью пломбирования с целью исключения несанкционированного доступа к вторичным выводам.

3.5 Трансформаторы имеют металлические части, подлежащие заземлению.

4 РАЗМЕЩЕНИЕ И МОНТАЖ

4.1 Трансформаторы устанавливаются в шкафах КРУ, КРУН и КСО в соответствии с чертежами этих изделий. Крепление трансформаторов на месте установки производится с помощью болтов М14 через отверстия в основании.

4.2 Провода, присоединяемые к вторичным выводам трансформаторов, должны быть снабжены наконечниками или свернуты в кольцо под винт М5 и облужены.

4.3 Длина пути утечки внешней изоляции, в зависимости от класса напряжения, должна быть не менее 255 мм.

4.4 При монтаже следует соблюдать требования ГОСТ 10434 для контактных соединений по моменту затяжки:

- для М5 – $(2,0 \pm 0,5)$ Н·м;
- для М6 – $(2,5 \pm 0,5)$ Н·м;
- для М10 – $(30 \pm 1,5)$ Н·м.

Для крепёжных элементов момент затяжки:

- для М14 – (40 ± 2) Н·м.

5 МАРКИРОВКА

5.1 Трансформаторы имеют табличку информационную.

5.2 Маркировка первичной обмотки «А» и «Х», регулировочных выводов «1», «2», «3», «4», «5», «6», «7», «8» выполнена методом литья на корпусе трансформаторов, маркировка выводов вторичных обмоток «1-2», «3-4» выполнена методом липкой аппликации.

6 МЕРЫ БЕЗОПАСНОСТИ

6.1 Конструкция, монтаж и эксплуатация трансформаторов должны соответствовать требованиям безопасности по ГОСТ 12.2.007.0 и ГОСТ 12.2.007.3, «Правил технической эксплуатации электроустановок потребителей», «Правил технической эксплуатации электрических станций и сетей Российской Федерации», «Правил устройства электроустановок» и «Правил по охране труда при эксплуатации электроустановок».

7 ТЕХНИЧЕСКОЕ ОБСЛУЖИВАНИЕ

7.1 При техническом обслуживании трансформаторов необходимо соблюдать правила раздела «Меры безопасности».

7.2 Техническое обслуживание проводится в сроки, предусмотренные для технического обслуживания электроустановки, в которую встраиваются трансформаторы.

7.3 Техническое обслуживание проводится в следующем объеме:

7.3.1 Очистка поверхности трансформаторов от пыли и грязи. Внешний осмотр трансформаторов на отсутствие повреждений.

7.3.2 Проверка надёжности контактных соединений.

7.3.3 Измерение коэффициента трансформации на всех ответвлениях вторичной обмотки. Проверка коэффициента трансформации проводится по разделу 2 ГОСТ 3484.1 (СТ СЭВ 1070).

7.3.4 Измерение сопротивления обмоток постоянному току производится мостом постоянного тока, имеющего класс точности не ниже 1. Значения сопротивления обмоток трансформаторов постоянному току после температурного пересчета не должны отличаться от указанных в паспорте более, чем на 5 %.

7.3.5 Измерение электрического сопротивления изоляции обмоток относительно металлических деталей крепления к заземленной конструкции и между обмотками производится мегомметром на напряжение 2500 В. Трансформаторы считаются прошедшими испытание, если сопротивление изоляции при температуре обмоток 20-30 °С и при нормальных климатических условиях испытаний по ГОСТ 15150 не менее значений, указанных в таблице 3.

Таблица 3 – Электрическое сопротивление изоляции обмоток

№ п/п	Наименование испытаний	Минимально допустимое значение, МОм
1	Измерение электрического сопротивления изоляции первичной обмотки:	
	- номинальное напряжение до 6 кВ включительно;	300
	- номинальное напряжение более 6 кВ	500
2	Измерение электрического сопротивления изоляции вторичной обмотки	100

7.5 Трансформаторы ремонту не подлежат.

Средняя наработка до отказа – $4 \cdot 10^5$ часов.

Средний срок службы – 30 лет.

8 УПАКОВКА, ТРАНСПОРТИРОВАНИЕ И ХРАНЕНИЕ

8.1 Трансформаторы транспортируются закрепленными на поддонах 800×1200 любым закрытым видом транспорта в условиях транспортирования по группе С согласно ГОСТ 23216.

Установка поддонов с трансформаторами в несколько ярусов при транспортировании и хранении категорически запрещается.

8.2 Условия транспортирования трансформаторов в части воздействия климатических факторов – по группе условий хранения 5 ГОСТ 15150 для исполнений У.

8.3 Консервация трансформаторов производится только по требованиям заказчика.

8.4 Хранение и складирование трансформаторов должно производиться в закрытых помещениях. При хранении трансформаторов должны быть приняты меры против возможных повреждений.

8.5 При транспортировании и хранении трансформаторов необходимо избегать резкой смены температур, особенно резкого охлаждения.

8.6 Перемещение трансформаторов производить подъёмным краном соответствующей грузоподъёмности. Схема строповки согласно приложению В. Стropить грузовыми стрoпами на текстильной основе.

9 УСЛОВНОЕ ОБОЗНАЧЕНИЕ ТРАНСФОРМАТОРА

9.1 Пример условного обозначения опорного силового трансформатора с литой изоляцией на класс напряжение 10 кВ, климатического исполнения «У», категории размещения 2 по ГОСТ 15150, номинальным напряжением обмотки ВН – 10 кВ, обмотки НН – 0,12 и 0,24 кВ при его заказе и в документации другого изделия:

**Силовой трансформатор
ОЛС-НТЗ-2,5/10 У 2; 10/0,24/0,12
ТУ 3413-011-30425794-2014**

10 ПЕРЕЧЕНЬ НОРМАТИВНЫХ ДОКУМЕНТОВ

ГОСТ 12.2.007.0–75	ССБТ. Изделия электротехнические. Общие требования безопасности (с Изменениями №1,2,3,4)
ГОСТ 12.2.007.3–75	ССБТ. Электротехнические устройства на напряжение свыше 1000 В. Требования безопасности
ГОСТ 1516.3–96	Электрооборудование переменного тока на напряжения от 1 до 750 кВ. Требования к электрической прочности изоляции
ГОСТ 3484.1-88 (СТ СЭВ 1070-78)	Трансформаторы силовые. Методы электромагнитных испытаний (с Изменением №1)
ГОСТ 8865–93 (МЭК 85-84)	Системы электрической изоляции. Оценка нагревостойкости и классификации
ГОСТ 10434–82	Соединения контактные электрические. Классификация. Общие технические требования (с Изменениями №1,2,3)
ГОСТ 15150–69	Машины, приборы и другие технические изделия. Исполнения для различных климатических районов. Категории, условия эксплуатации, хранения и транспортирования в части воздействия климатических факторов внешней среды (с Изменениями №1,2,3,4,5)
ГОСТ 23216–78	Изделия электротехнические. Хранение, транспортирование, временная противокоррозионная защита, упаковка. Общие требования и методы испытаний (с Изменениями №1,2,3)
НП-001-15	Федеральные нормы и правила в области использования атомной энергии «Общие положения обеспечения безопасности атомных станций»
ТУ 3413-011- 30425794-2014	Трансформаторы силовые малой мощности ОЛС-НТЗ-2,5/6, ОЛС-НТЗ-2,5/10, ОЛС-НТЗ-5,0/6, ОЛС-НТЗ-5,0/10. Технические условия
Правила по охране труда при эксплуатации электроустановок (с изменениями на 15 ноября 2018 года). Утверждены приказом Минтруда России от 24.07.2013 г. №328н	
Правила технической эксплуатации электроустановок потребителей. Утверждены Приказом Минэнерго России от 13.01.2003 г. №6 (с изменениями на 13 сентября 2018 года)	
Правила технической эксплуатации электрических станций и сетей Российской Федерации. Утверждены Приказом Минэнерго России от 19.06.2003 г. №229 (с изменениями на 11 февраля 2019 года) (редакция, действующая с 23 мая 2019 года)	
Правила устройства электроустановок (ПУЭ). Утверждены Приказом Минэнерго России от 08.07.2002 г. №204	

Приложение А
(обязательное)

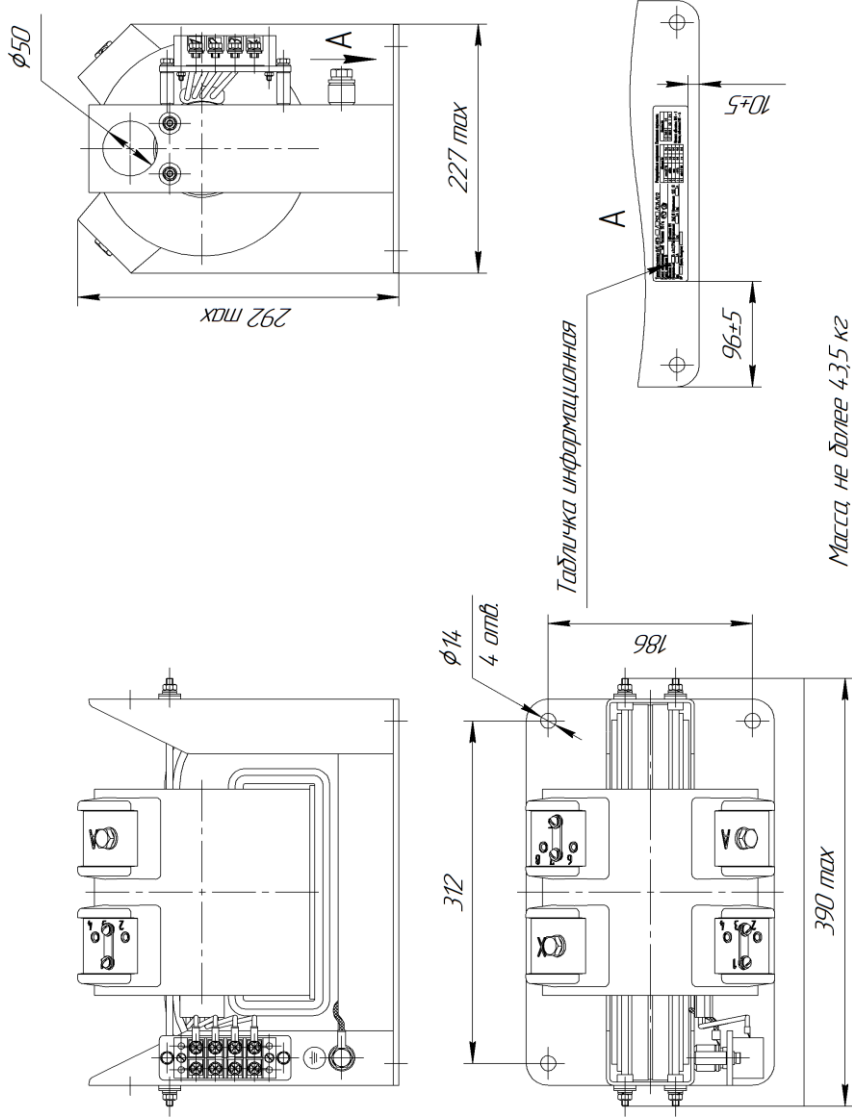
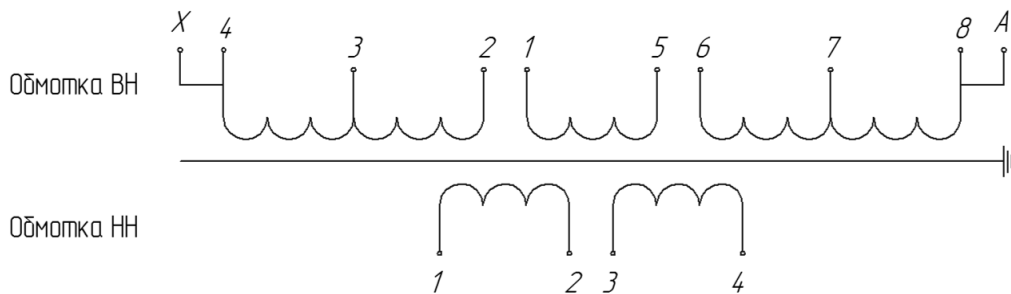


Рисунок А.1 – Габаритные, установочные, присоединительные размеры и масса трансформаторов
ОЛС-НТЗ-2,5/6(10)

ПРИЛОЖЕНИЕ Б
(обязательное)



Регулирование напряжения Положение переключателя

Обмотка ВН				Обмотка НН		
1	max (+5%)	1-2	5-6	1	240 В	2-3
2	+25%	1-2	5-7	2	120 В	1-3 2-4
3	nom	1-3	5-7			
4	-25%	1-3	5-8			
5	min (-5%)	1-4	5-8			

Рисунок Б.1 – Схема электрическая принципиальная трансформаторов ОЛС-НТЗ-2,5/6(10)

Приложение В
(обязательное)

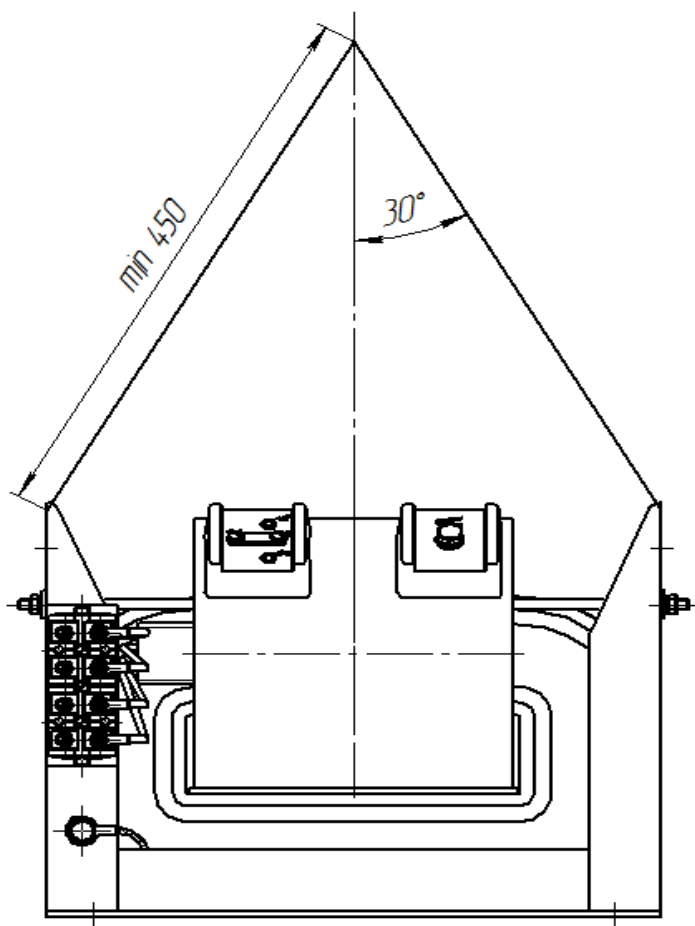


Рисунок В.1 – Схема строповки трансформаторов ОЛС-НТЗ-2,5/6(10)