



ООО «НТЗ «Волхов»

**РЕАКТОР ОДНОФАЗНЫЙ ЛИТОЙ ДЕМПФИРУЮЩИЙ
РОЛД-НТЗ-6(10) УХЛ2, Т2**

0.НТЗ.142.074 РЭ

РУКОВОДСТВО ПО ЭКСПЛУАТАЦИИ

173008, РФ, г. Великий Новгород, ул. Северная, д.19,
тел/факс +7 8162 948 102,
e-mail: ntzv@ntzv.ru, сайт: ntzv.ru

СОДЕРЖАНИЕ

Введение	3
1 Назначение	3
2 Технические данные	3
3 Устройство	4
4 Размещение и монтаж	5
5 Маркировка	5
6 Меры безопасности.....	5
7 Техническое обслуживание.....	5
8 Упаковка, транспортирование и хранение.....	6
9 Условное обозначение реактора	6
10 Перечень нормативных документов	7
Приложение А.....	8
Приложение Б.....	9

ВВЕДЕНИЕ

Настоящее руководство по эксплуатации предназначено для ознакомления с конструкцией и техническими характеристиками, а также содержит сведения по транспортированию, хранению, монтажу и эксплуатации реакторов однофазных литых демпфирующих РОЛД-НТЗ-6, РОЛД-НТЗ-10 (именуемые в дальнейшем реакторы).

В дополнение к настоящему руководству по эксплуатации следует пользоваться паспортом на реакторы 0.НТЗ.486.074 ПС.

1 НАЗНАЧЕНИЕ

1.1 Реакторы предназначены для установки в конденсаторные батареи последовательно с силовыми косинусными высоковольтными конденсаторами для демпфирования коммутационных токов конденсаторной батареи.

1.2 Реакторы изготавливаются в климатическом исполнении «УХЛ» или «Т» категории размещения 2 по ГОСТ 15150 и предназначены для работы в следующих условиях:

- верхнее значение температуры окружающего воздуха при эксплуатации с учетом перегрева внутри конденсаторных батарей для исполнения «УХЛ» плюс 50 °С; для исполнения «Т» плюс 55 °С;

- нижнее значение температуры окружающего воздуха минус 60 °С для исполнения «УХЛ», минус 10 °С для исполнения «Т»;

- относительная влажность воздуха для исполнения «УХЛ» – 100 % при плюс 25 °С, для исполнения «Т» – 100 % при плюс 35 °С;

- высота над уровнем моря не более 1000 м;

- окружающая среда невзрывоопасная, не содержащая токопроводящей пыли, химически активных газов и паров в концентрациях, разрушающих металлы – атмосфера типа II по ГОСТ 15150;

- положение реакторов в пространстве – любое.

2 ТЕХНИЧЕСКИЕ ДАННЫЕ

2.1 Основные технические данные реакторов приведены в таблице 1. Конкретные значения параметров указаны в паспорте на реактор.

2.2 Класс нагревостойкости реакторов - «F» по ГОСТ 8865 (МЭК 85).

2.3 Допустимый односекундный ток термической стойкости и ток электродинамической стойкости в зависимости от номинального тока приведены в таблице 2.

Таблица 1 - Общие технические данные реакторов

Наименование параметра	Значение параметра	
Номинальное напряжение, кВ	6	10
Наибольшее рабочее напряжение, кВ	7,2	12
Номинальный ток, А	20 – 250	
Частота, Гц	50 или 60 ¹⁾	
Номинальная индуктивность, мГн	0,03-0,35	
Испытательное напряжение для класса 6 кВ: - одноминутное промышленной частоты, кВ - грозового импульса (полный импульс), кВ	32 60	
Испытательное напряжение для класса 10 кВ: - одноминутное промышленной частоты, кВ - грозового импульса (полный импульс), кВ	42 75	
Охлаждение	естественное воздушное	
Масса, не более, кг	9	
1) Для экспортных поставок.		

Таблица 2 – Токи термической и электродинамической стойкости реакторов

Номинальный ток, А	Односекундный ток термической стойкости, кА	Ток электродинамической стойкости, кА
20	0,8	2,0
25	1,0	2,5
30	1,2	3,0
40	1,6	4,1
50	2,0	5,1
60	2,4	6,1
75	3,0	7,6
80	3,2	8,1
100	4,0	10,2
150	6,0	15,2
200	8,0	20,3
250	10,0	25,4

3 УСТРОЙСТВО

3.1 Реакторы выполнены в виде опорной конструкции. Габаритные, установочные и присоединительные размеры приведены в приложении А.

3.2 Реактор представляет собой обмотку без стального магнитопровода с линейным индуктивным сопротивлением.

3.3 Корпус трансформаторов выполнен из эпоксидного компаунда, который одновременно является главной изоляцией и обеспечивает защиту обмоток от механических и климатических воздействий.

3.4 Контактные выводы обмотки реактора выполнены в виде латунного контакта с резьбой М8.

3.5 Реакторы не подлежат заземлению, т.к. не имеют подлежащих заземлению металлических частей.

4 РАЗМЕЩЕНИЕ И МОНТАЖ

4.1 Крепление реакторов на месте установки производится с помощью четырех болтов М12 к закладным элементам крепления, расположенным на основании реакторов.

4.2 При монтаже следует соблюдать требования ГОСТ 10434 для контактных соединений по моменту затяжки для М8 – $(22 \pm 1,5)$ Н·м. Для крепёжных элементов момент затяжки для М12 – (30 ± 1) Н·м.

4.3 При монтаже необходимо снять окисную пленку с поверхности контактных выводов реакторов и с подводящих шин абразивной салфеткой или мелкой наждачной бумагой.

4.4 При установке реактора необходимо выдержать указанные на габаритном чертеже монтажные расстояния до металлоконструкций. Выдержать в соответствии с габаритным чертежом минимальные расстояния между фазами реактора (см. Приложение Б), уменьшение которых приведет к снижению электродинамической стойкости реактора.

5 МАРКИРОВКА

5.1 Реакторы имеют табличку технических данных.

5.2 Контактные выводы промаркированы в зависимости от фаз реактора: «А», «Х» - фаза А; «В», «У» - фаза В; «С», «Z» - фаза С. Маркировка выполнена методом лазерной гравировки.

5.3 Маркировка транспортной тары выполнена по ГОСТ 14192 и нанесена непосредственно на тару.

6 МЕРЫ БЕЗОПАСНОСТИ

6.1 Конструкция, монтаж и эксплуатация реакторов должна соответствовать требованиям безопасности по ГОСТ 12.2.007.0, «Правил технической эксплуатации электроустановок потребителей», «Правил технической эксплуатации электрических станций и сетей Российской Федерации», «Правил устройства электроустановок», «Правил по охране труда при эксплуатации электроустановок».

6.2 Настоящие указания мер безопасности являются дополнением к общим действующим правилам и инструкциям по технике безопасности, местным инструкциям и правилам, которыми следует руководствоваться при подготовке к работе, испытаниях и эксплуатации реактора.

7 ТЕХНИЧЕСКОЕ ОБСЛУЖИВАНИЕ

7.1 При техническом обслуживании реакторов необходимо соблюдать правила раздела «Меры безопасности».

7.2 Техническое обслуживание необходимо производить в срок, предусмотренный регламентными работами.

7.3 Техническое обслуживание проводится в следующем объеме:

- очистка поверхности реакторов от пыли и грязи;

- внешний осмотр реакторов на отсутствие повреждений;
- надежность контактных соединений;
- измерение сопротивления изоляции обмотки. Проводится мегомметром на 1000-2500 В. Сопротивление для вновь вводимых в эксплуатацию реакторов должно быть не менее 0,5 МОм и составлять не менее 0,1 МОм в процессе эксплуатации;
- измерение сопротивления обмотки постоянному току. Приведенное к температуре значение сопротивления не должно отличаться от указанного в паспорте более, чем на 5 %.

7.4 Реакторы ремонту не подлежат.

Средняя наработка до отказа – $4 \cdot 10^5$ часов.

Средний срок службы – 30 лет.

8 УПАКОВКА, ТРАНСПОРТИРОВАНИЕ И ХРАНЕНИЕ

8.1 Реакторы транспортируются упакованными в картонные коробки, уложенными и закрепленными на поддонах 800×1200 любым закрытым видом транспорта в условиях транспортирования по группе «С» согласно ГОСТ 23216.

Установка поддонов с реакторами в несколько ярусов при транспортировании и хранении категорически запрещается.

8.2 Условия транспортирования реакторов в части воздействия климатических факторов – по группе условий хранения 5 или 6 ГОСТ 15150 для исполнений «УХЛ» или «Т» соответственно.

8.3 Консервация реакторов производится только для изделий климатического исполнения «Т», а также по требованиям заказчика.

8.4 Хранение и складирование реакторов должно производиться в закрытых помещениях. При хранении реакторов должны быть приняты меры против возможных повреждений.

8.5 При транспортировании и хранении реакторов необходимо избегать резкой смены температур, особенно резкого охлаждения.

8.6 Перед монтажом очистить корпус реакторов от пыли и влаги.

9 УСЛОВНОЕ ОБОЗНАЧЕНИЕ РЕАКТОРА

9.1 Пример условного обозначения реактора однофазного литого демпфирующего РОЛД-НТЗ, изготовленного по ТУ 27.12.10-032-30425794-2023, на номинальное напряжение 10 кВ, на номинальный ток 50 А, на номинальную индуктивность 0,35 мГн, климатического исполнения «УХЛ», категории размещения 2 по ГОСТ 15150, фаза А при его заказе и в документации другого изделия:

Реактор

РОЛД-НТЗ-10-50-0,35 УХЛ2 фаза А

ТУ 27.12.10-032-30425794-2023

10 ПЕРЕЧЕНЬ НОРМАТИВНЫХ ДОКУМЕНТОВ

ГОСТ 12.2.007.0–75	ССБТ. Изделия электротехнические. Общие требования безопасности (с Изменениями № 1, 2, 3, 4)
ГОСТ 8865–93 (МЭК 85-84)	Системы электрической изоляции. Оценка нагревостойкости и классификации
ГОСТ 10434-82	Соединения контактные электрические. Классификация. Общие технические требования (с Изменениями № 1, 2, 3)
ГОСТ 14192–96	Маркировка грузов (с Изменениями №1, 2, 3)
ГОСТ 14254-2015 (IEC 60529:2013)	Степени защиты, обеспечиваемые оболочками (Код IP)
ГОСТ 15150–69	Машины, приборы и другие технические изделия. Исполнения для различных климатических районов. Категории, условия эксплуатации, хранения и транспортирования в части воздействия климатических факторов внешней среды (с Изменениями № 1, 2, 3, 4, 5)
ГОСТ 23216–78	Изделия электротехнические. Хранение, транспортирование, временная противокоррозионная защита, упаковка. Общие требования и методы испытаний (с Изменениями № 1, 2, 3)
ТУ 27.12.10-032-30425794-2023	Реакторы однофазные литые демпфирующие РОЛД-НТЗ. Технические условия
	Правила технической эксплуатации электрических станций и сетей Российской Федерации. Утверждены Приказом Минэнерго России от 19.06.2003 г. №229 (с изменениями на 13 февраля 2019 года) (редакция, действующая с 23 мая 2019 года)
	Правила технической эксплуатации электроустановок потребителей. Утверждены Приказом Минэнерго России от 13.01.2003 г. №6 (с изменениями на 13 сентября 2018 года)
	Правила по охране труда при эксплуатации электроустановок. Утверждены приказом Минтруда России от 15.12.2020 г. №903н (с изменениями на 29 апреля 2022 года)
	Правила устройства электроустановок (ПУЭ). Утверждены Приказом Минэнерго России от 08.07.2002 г. №204

ПРИЛОЖЕНИЕ А
(обязательное)

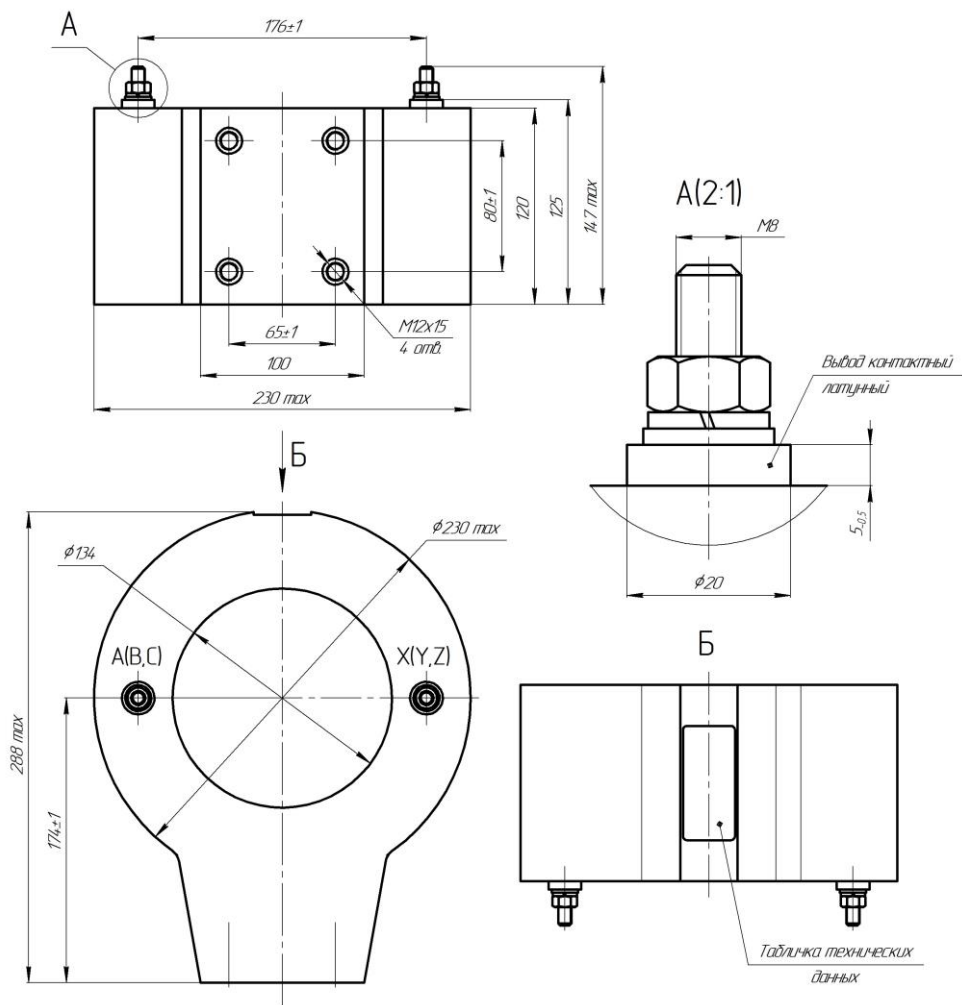
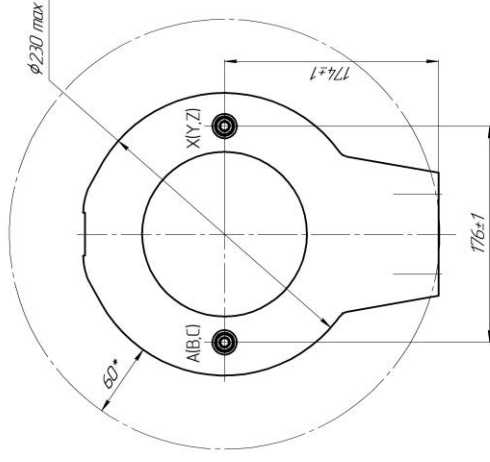
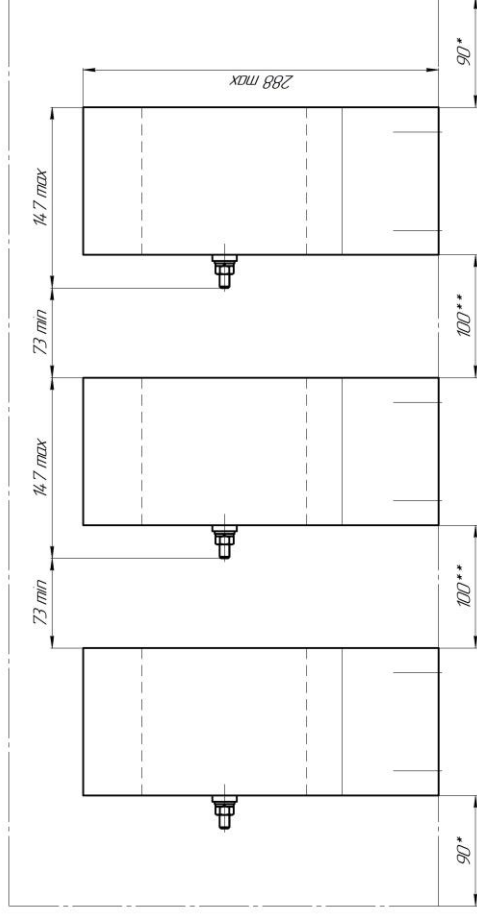


Рисунок А.1 – Габаритные, установочные и присоединительные размеры реакторов РОЛД-НТЗ-6(10)

ПРИЛОЖЕНИЕ Б
(обязательное)



Примечание:

** Минимально допустимые расстояния между корпусом реакторов и заземляемыми частями электрооборудования.*

*** Минимально допустимые расстояния между фазами.*

Рисунок Б.1 – Минимальные расстояния между фазами реакторов РОЛД-НТЗ-6(10)