

ООО «НТЗ «Волхов»



С.34



**ТРАНСФОРМАТОРЫ НАПРЯЖЕНИЯ
ЗНОЛ(П)-НТЗ-6(10)**

0.НТЗ.142.009 РЭ

РУКОВОДСТВО ПО ЭКСПЛУАТАЦИИ

173008, РФ, г. Великий Новгород, ул. Северная, д.19,

тел: +7 8162 948 102,

e-mail: ntzv@ntzv.ru, сайт: www.ntzv.ru

СОДЕРЖАНИЕ

Введение.....	3
1 Назначение.....	3
2 Технические данные.....	4
3 Устройство.....	6
4 Размещение и монтаж	7
5 Маркировка.....	8
6 Меры безопасности.....	8
7 Техническое обслуживание.....	8
8 Упаковка, транспортирование и хранение.....	12
9 Условное обозначение трансформатора.....	12
10 Перечень нормативных документов.....	13
Приложение А.....	14
Приложение Б.....	29
Приложение В.....	31

ВВЕДЕНИЕ

Настоящее руководство по эксплуатации предназначено для ознакомления с конструкцией и техническими характеристиками, а также содержит сведения по транспортированию, хранению, монтажу и эксплуатации заземляемых трансформаторов напряжения ЗНОЛ-НТЗ-6, ЗНОЛ-НТЗ-10, ЗНОЛП-НТЗ-6, ЗНОЛП-НТЗ-10 (именуемые в дальнейшем «трансформаторы»).

В дополнение к настоящему руководству по эксплуатации следует пользоваться паспортом на трансформаторы 0.НТЗ.486.009 ПС.

1 НАЗНАЧЕНИЕ

1.1 Трансформаторы обеспечивают передачу сигнала измерительной информации измерительным приборам, устройствам защиты, сигнализации, автоматики, управления, а также контроля изоляции, и предназначены для использования в цепях коммерческого и технического учета электроэнергии в электрических установках на класс напряжения до 6 кВ (ЗНОЛ-НТЗ-6, ЗНОЛП-НТЗ-6) и до 10 кВ (ЗНОЛ-НТЗ-10, ЗНОЛП-НТЗ-10).

1.2 Для ОАО «РЖД» областью применения трансформаторов являются тяговые подстанции, трансформаторные подстанции и линейные устройства тягового электроснабжения железных дорог.

1.3 Трансформаторы предназначены для установки в комплектные распределительные устройства (КРУ) внутренней установки, в сборные камеры одностороннего обслуживания (КСО), в другие электроустановки и являются комплектующими изделиями.

1.4 Трансформаторы изготавливаются в климатическом исполнении «УХЛ» и «Т» категории размещения 2 по ГОСТ 15150 и предназначены для работы в следующих условиях:

- верхнее значение температуры окружающего воздуха при эксплуатации с учетом перегрева внутри ячейки для исполнения «УХЛ» плюс 55 °С, для исполнения «Т» плюс 60 °С;

- нижнее значение температуры окружающего воздуха для исполнения «УХЛ» минус 60 °С, для исполнения «Т» минус 10 °С;

- относительная влажность воздуха 100% при плюс 25 °С для исполнения «УХЛ», при плюс 35 °С для исполнения «Т»;

- высота над уровнем моря не более 1000 м;

- окружающая среда невзрывоопасная; не содержащая токопроводящей пыли, химически активных газов и паров в концентрациях, разрушающих металлы – атмосфера типа II по ГОСТ 15150;

- положение трансформаторов в пространстве – любое.

1.5 Трансформаторы, предназначенные для использования в системах нормальной эксплуатации атомных станций (именуемые в дальнейшем АС), относятся к классу 4 по 2.6 НП-001.

1.6 Трансформаторы, предназначенные для использования в системе важной для безопасности нормальной эксплуатации АС, относятся к классу 3 и имеют классификационное обозначение 3Н по 2.6 НП-001.

1.7 Трансформаторы, предназначенные для использования в системе безопасности АС, относятся к классу 2 и имеют классификационное обозначение 2О по 2.6 НП-001.

2 ТЕХНИЧЕСКИЕ ДАННЫЕ

2.1 Основные технические данные трансформаторов приведены в таблице 1. Конкретные значения технических характеристик определяются после запроса и указываются в паспорте на трансформатор.

Таблица 1 - Основные технические данные трансформаторов

Наименование параметра	Значение параметра		
	ЗНОЛ-НТЗ-6; ЗНОЛП-НТЗ-6		ЗНОЛ-НТЗ-10; ЗНОЛП-НТЗ-10
Класс напряжения, кВ	6		10
Наибольшее рабочее напряжение, кВ	3,6	7,2	12
Номинальное напряжение первичной обмотки, кВ	3/√3 3,3/√3 ¹⁾	6/√3 6,3/√3 6,6/√3 6,9/√3 ¹⁾	10/√3 10,5/√3 11/√3 ¹⁾
Номинальное напряжение основной вторичной обмотки, В	100/√3; 110/√3; 120/√3; 127/√3; 200/√3; 220/√3; 230/√3; 100; 110; 120; 127; 200; 220 ¹⁾		
Номинальное напряжение дополнительной вторичной обмотки, В	100/3; 110/3; 120/3; 127/3; 200/3; 220/3; 230/3; 100; 110; 120; 127; 200; 220 ¹⁾		
Класс точности основной вторичной обмотки	0.2; 0.5; 1.0; 3.0		
Номинальная мощность основной вторичной обмотки, ВА	см. таблицу 2, 2а ¹⁾		
Класс точности дополнительной вторичной обмотки	3.0; 3Р; 6Р		
Номинальная мощность дополнительной вторичной обмотки, В·А	Исп.: 00; 01; 02; 03	Исп.: 06; 07	Исп.: 11; 12
	30; 50; 75; 100; 150; 200; 300 ¹⁾	30; 50; 75; 100 ¹⁾	30; 50; 75; 100; 150; 200; 300 ¹⁾
Предельная мощность вне класса точности, ВА	400; 630	250	400
Номинальная частота, Гц	50 или 60 ²⁾		
Группа соединения обмоток - с одной вторичной обмоткой - с двумя вторичными обмотками - с тремя вторичными обмотками	1/1-0		
	1/1/1-0-0		
	1/1/1/1-0-0-0		
¹⁾ По требованию заказчика трансформаторы могут быть изготовлены с другими номинальными значениями.			
²⁾ Для экспортных поставок.			

Таблица 2 – Диапазон значений номинальных мощностей основных вторичных обмоток трансформаторов

Конструктивное исполнение	Предельная мощность вне класса точности	Класс точности первой основной вторичной обмотки	Класс точности второй основной вторичной обмотки	Номинальная мощность основной вторичной обмотки при заданном классе точности, ВА	Суммарная мощность основных вторичных обмоток при заданном классе точности, ВА
				одна обмотка	две обмотки
00; 01	400; 630	0.2	0.2(0.5;1.0;3.0)	5-40	10-40
		0.5	0.5(1.0;3.0)	10-100	20-100
		1.0	1.0(3.0)	20-200	50-200
		3.0	3.0	100-300	150-300
02; 03	400; 630	0.2	0.2(0.5;1.0;3.0)	5-60	10-60
		0.5	0.5(1.0;3.0)	10-150	20-150
		1.0	1.0(3.0)	20-250	50-250
		3.0	3.0	100-300	150-300
06; 07	250	0.2	0.2(0.5;1.0;3.0)	10-25	-
		0.5	0.5(1.0;3.0)	20-75	-
		1.0	1.0(3.0)	50-150	-
11; 12	400	0.2	0.2(0.5;1.0;3.0)	5-30	10-30
		0.5	0.5(1.0;3.0)	10-75	20-75
		1.0	1.0(3.0)	20-150	50-150
		3.0	3.0	100-300	150-300

Таблица 2а – Диапазон значений номинальных мощностей основных вторичных обмоток трансформаторов с пониженной индукцией

Конструктивное исполнение	Предельная мощность вне класса точности	Класс точности первой основной вторичной обмотки	Класс точности второй основной вторичной обмотки	Номинальная мощность основной вторичной обмотки при заданном классе точности, ВА	Суммарная мощность основных вторичных обмоток при заданном классе точности, ВА
				одна обмотка	две обмотки
00; 01	400; 630	0.2	0.2(0.5;1.0;3.0)	5-30	10-30
		0.5	0.5(1.0;3.0)	10-75	20-75
		1.0	1.0(3.0)	20-150	50-150
		3.0	3.0	100-300	150-300
02; 03	400; 630	0.2	0.2(0.5;1.0;3.0)	5-40	10-40
		0.5	0.5(1.0;3.0)	10-100	20-100
		1.0	1.0(3.0)	20-200	50-200
		3.0	3.0	100-300	150-300
06; 07	250	0.2	0.2(0.5;1.0;3.0)	10-20	-
		0.5	0.5(1.0;3.0)	20-50	-
		1.0	1.0(3.0)	50-100	-

2.2 Трансформаторы выполняются с двумя уровнями изоляции «а» или «б» по ГОСТ 1516.3.

2.3 Уровень частичных разрядов (ЧР) изоляции первичной обмотки трансформаторов с уровнем изоляции «а» не превышает значений, указанных в таблице 3.

Таблица 3 – Уровень частичных разрядов изоляции первичной обмотки

Класс напряжения, кВ	Напряжения измерения ЧР, кВ	Допускаемый уровень ЧР, пКл
6	7,2	50
	4,6	20
10	12	50
	7,7	20

2.4 Класс нагревостойкости трансформаторов «В» по ГОСТ 8865 (МЭК 85).

2.5 Трансформаторы, работающие в системе с изолированной нейтралью без автоматического отключения при замыкании на землю, должны выдерживать в течении 8 часов приложенное напряжение равное $1,9 \cdot U_{ном}$, согласно ГОСТ 1983. Трансформаторы с пониженной индукцией выдерживают приложенное напряжение равное $1,9 \cdot U_{ном}$ в течение неограниченного времени.

3 УСТРОЙСТВО

3.1 Трансформаторы изготовлены в виде опорной конструкции. Корпус трансформаторов выполнен из эпоксидного компаунда, который одновременно является главной изоляцией и обеспечивает защиту обмоток от механических и климатических воздействий.

3.2 Трансформаторы с различными конструктивными исполнениями отличаются между собой размерами корпуса, формой, массой и расположением контактных выводов первичной обмотки. Габаритные, установочные и присоединительные размеры трансформаторов различных исполнений указаны в приложении А. Принципиальные электрические схемы приведены в приложении Б.

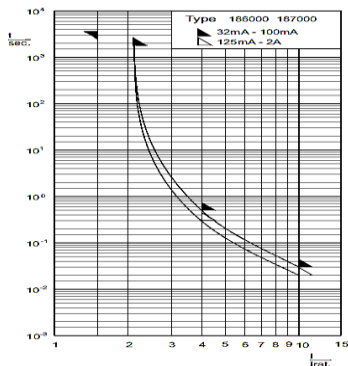
3.3 Вывод первичной обмотки «А» расположен на верхней части трансформаторов. Заземляемый вывод «Х» и выводы вторичных обмоток расположены в нижней части трансформаторов, параллельно установочной поверхности.

3.4 Трансформаторы конструктивных исполнений 00, -01, -06, -07 имеют дополнительную возможность изготовления выводов вторичной обмотки и заземляемого вывода «Х» первичной обмотки из гибкого провода. Длина гибких выводов согласно заказу, но не менее 100 мм.

3.5 Для исполнений с меньшим числом вторичных обмоток отверстия несуществующих вторичных выводов заглушены.

3.6 На трансформаторы, кроме исполнений с гибкими выводами, устанавливаются прозрачные крышки с возможностью пломбирования с целью исключения несанкционированного доступа к вторичным выводам.

3.7 Трансформаторы ЗНОЛП-НТЗ-6, ЗНОЛП-НТЗ-10, имеют встроенный предохранитель с номинальным током 0,63 А. Ампер-секундная характеристика приведена на рисунке 1.



t - время срабатывания, с;
 I - превышение тока над номинальным;
 I_{rat} – номинальный ток предохранителя
 (0,63 А).

Рисунок 1 – Ампер-секундная характеристика предохранителя

3.8 Трансформаторы имеют металлические части, подлежащие заземлению. Трансформаторы конструктивных исполнений -11 и -12 имеют болт заземления М8, который расположен на основании, и возможность заземления одного из выводов вторичных обмоток непосредственно на основание. Трансформаторы с тремя вторичными обмотками поставляются с незаземленными вторичными обмотками.

3.9 По специальному требованию заказчика возможно изготовление трансформаторов с другими установочными или присоединительными размерами.

4 РАЗМЕЩЕНИЕ И МОНТАЖ

4.1 Крепление трансформаторов конструктивных исполнений -11 и -12 на месте установки производится с помощью четырёх болтов М10 через отверстия в металлическом основании, остальных исполнений – с помощью болтов М12 к закладным специальным гайкам, расположенным на опорной поверхности трансформаторов.

4.2 Расстояния между корпусом трансформаторов и заземляемыми частями электроустановки, а также изоляционными перегородками должны быть не менее 35 мм, при использовании кабельных изолированных адаптеров типа РИКС – 30 мм.

4.3 Провода, присоединяемые к вторичным выводам трансформаторов, должны быть снабжены наконечниками или свернуты в кольцо под винт М6 и облужены.

4.4 Длина пути утечки внешней изоляции, в зависимости от класса напряжения, должна быть не менее 272 мм.

4.5 Напряжения коротких замыканий (U_k) должны быть не более значений, указанных в таблице 4.

Таблица 4 – Расчётные значения напряжения коротких замыканий

Напряжения короткого замыкания	$U_{кз}$, не более, %	
	6	10
Между обмоткой ВН и основной вторичной обмоткой	5,0	
Между обмоткой ВН и дополнительной вторичной обмоткой	6,5	

4.6 При монтаже следует соблюдать требования ГОСТ 10434 для контактных соединений по моменту затяжки:

- для М5 – $(2,0 \pm 0,5)$ Н·м;
- для М6 – $(2,5 \pm 0,5)$ Н·м;
- для М8 – $(22 \pm 1,5)$ Н·м;
- для М10 – $(30 \pm 1,5)$ Н·м;
- для М20 – (90 ± 4) Н·м.

Для крепёжных элементов момент затяжки:

- для М4 – $(0,4 \pm 0,1)$ Н·м;
- для М12 – (30 ± 1) Н·м.

4.7 В случае неиспользования вторичной обмотки трансформаторов необходимо произвести соединение одного из выводов этой вторичной обмотки с заземляющим устройством по требованию 3.4.24 ПУЭ.

4.8 При сборке в трехфазную группу защитное заземление вторичных цепей основных обмоток трансформаторов напряжения рекомендуется устанавливать на нейтраль звезды **Y** вторичных обмоток, а защитные автоматы устанавливать в фазных проводах (**a**, **b**, **c**). Устанавливать защитное заземление на выводах фазы **b** не рекомендуется, во избежание короткого замыкания обмотки фазы **b** при пробое изоляции нейтрального (нулевого) провода.

4.9 Категорически запрещается включение трансформаторов без заземления вывода «X», а также закорачивание вторичных обмоток.

5 МАРКИРОВКА

5.1 Трансформаторы имеют табличку технических данных, выполненную по ГОСТ 1983.

5.2 Маркировка первичной обмотки «А», «Х» вторичных обмоток «а₁», «х₁»; «а₂», «х₂»; «а_д», «х_д» выполнена методом литья на корпусе трансформаторов или методом липкой аппликации. Допускается выполнять маркировку методом лазерной гравировки.

5.3 Маркировка транспортной тары - по ГОСТ 14192 нанесена на тару.

6 МЕРЫ БЕЗОПАСНОСТИ

6.1 Конструкция, монтаж и эксплуатация трансформаторов должны соответствовать требованиям безопасности по ГОСТ 12.2.007.0 и ГОСТ 12.2.007.3, «Правил технической эксплуатации электроустановок потребителей», «Правил технической эксплуатации электрических станций и сетей Российской Федерации», «Правил устройства электроустановок» и «Правил по охране труда при эксплуатации электроустановок».

7 ТЕХНИЧЕСКОЕ ОБСЛУЖИВАНИЕ

7.1 При техническом обслуживании трансформаторов необходимо соблюдать правила раздела «Меры безопасности».

7.2 Техническое обслуживание проводится в сроки, предусмотренные для технического обслуживания электроустановки, в которую встраиваются трансформаторы.

7.3 Техническое обслуживание проводится в следующем объеме:

7.3.1 Внешний осмотр трансформаторов на отсутствие повреждений.

7.3.2 Очистка поверхности трансформаторов от пыли и грязи. Снятие окисной пленки с первичных и вторичных контактов.

7.3.3 Измерение электрического сопротивления изоляции обмоток трансформаторов относительно металлических деталей крепления к заземленной конструкции и между обмотками производится мегомметром. Трансформаторы считаются прошедшими испытание, если сопротивление изоляции при нормальных климатических условиях не менее значений, указанных в таблице 5.

Таблица 5 – Электрическое сопротивление изоляции обмоток

№ п/п	Наименование испытаний	Испытательное напряжение мегомметра, В	Минимально допустимое значение, МОм
1	Измерение электрического сопротивления изоляции первичной обмотки	1000	300
2	Измерение электрического сопротивления изоляции вторичной обмотки		50

7.3.4 Испытание электрической прочности изоляции вторичных обмоток и заземляемого вывода «Х» первичной обмотки трансформаторов относительно земли и других обмоток проводится по ГОСТ 1516.2. Испытательное напряжение 3 кВ частотой 50 Гц прикладывается поочередно к выводам «а₁», «а₂», «а_д», «Х» соответствующих обмоток и выдерживается в течение 1 минуты. При этом другие обмотки и металлические части трансформаторов должны быть заземлены.

Трансформаторы считаются выдержавшими испытание, если не произошло пробоя изоляции или перекрытия по поверхности.

ВНИМАНИЕ! Запрещается проведение испытания трансформаторов с закороченными вторичными обмотками.

7.3.5 Испытание электрической прочности изоляции первичной обмотки трансформаторов проводится при частоте 150-400 Гц со стороны ВН по ГОСТ 1516.2. Испытательные напряжения должны соответствовать значениям, указанным в таблице 6.

Таблица 6 – Допустимые испытательные напряжения при частоте 150-400 Гц

Класс напряжения, кВ	Испытательные напряжения, кВ
6	28,8
10	37,8

Напряжение частотой 150-400 Гц подается от источника со стороны вывода «А» первичной обмотки. Вторичные обмотки, вывод «Х» первичной обмотки и металлические части трансформаторов при этом должны быть заземлены. Напряжение, значение которого приведено в таблице 6, выдерживается в течение времени, рассчитанного по следующей формуле (1):

$$t = \frac{2 \cdot f_{\text{НОМ}}}{f_{\text{ИСП}}} \cdot 60, \quad (1)$$

где t – время выдержки испытательного напряжения, с;

$f_{\text{НОМ}}$ – номинальная частота, Гц;

$f_{\text{ИСП}}$ – испытательная частота, Гц.

Примечание – При отсутствии у потребителя источника напряжения повышенной частоты, допускается испытание трансформаторов проводить при частоте 50 Гц напряжением $2,07 \cdot U_{\text{НОМ}}$ согласно таблице 7 при длительности выдержки 1 мин. В течение всего испытания не должно происходить резких изменений тока, в частности - его увеличения.

Таблица 7 – Допустимые испытательные напряжения при частоте 50 Гц

Номинальное напряжение первичной обмотки ($U_{\text{НОМ}}$), В	Напряжение в первичной обмотке при $2,07 \cdot U_{\text{НОМ}}$, В
6000/ $\sqrt{3}$ (3468)	7200
10000/ $\sqrt{3}$ (5780)	12000

ВНИМАНИЕ! При испытании электрической прочности изоляции первичной обмотки вывод «Х» первичной обмотки испытуемых трансформаторов должен быть надежно заземлен.

7.3.6 Измерение сопротивления обмоток постоянному току производится по методике из раздела 4 ГОСТ 3484.1 (СТ СЭВ 1070).

Трансформаторы считаются выдержавшими испытание, если величина сопротивления соответствует значению, указанному и приведённому к температуре в паспорте на изделие, с погрешностью не более 2 %.

7.3.7 Измерение тока и потерь холостого хода трансформаторов проводится при напряжении $1,0 \cdot U_{\text{НОМ}}$ и $2,07 \cdot U_{\text{НОМ}}$ по методике ГОСТ 3484.1 (СТ СЭВ 1070).

Напряжение подаётся на выводы первой основной вторичной обмотки, при этом выводы остальных вторичных обмоток разомкнуты. Схемы проведения испытания представлены на рисунках 2, 3, 4. При испытании должны быть надежно заземлены все металлические элементы конструкции трансформаторов. Трансформаторы считаются выдержавшими испытание если, замеренные значения не отличаются от прописанных в паспорте на изделие не более, чем на 10 %.

ВНИМАНИЕ! При замере тока холостого хода вывод «Х» первичной обмотки испытуемого трансформатора должен быть надежно заземлен.

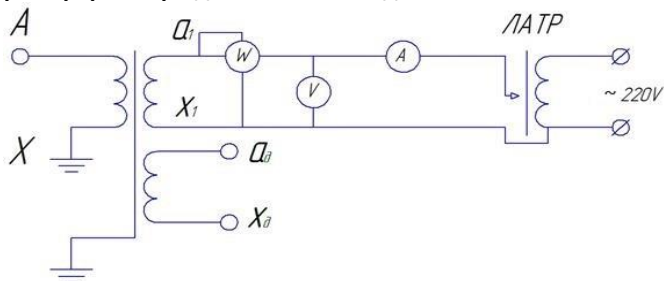


Рисунок 2 – Схема проведения испытания для трансформаторов с двумя вторичными обмотками: с одной основной и одной дополнительной

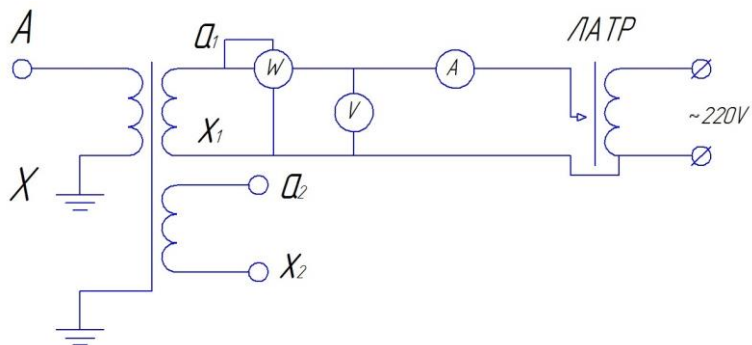


Рисунок 3 – Схема проведения испытания для трансформаторов с двумя основными вторичными обмотками

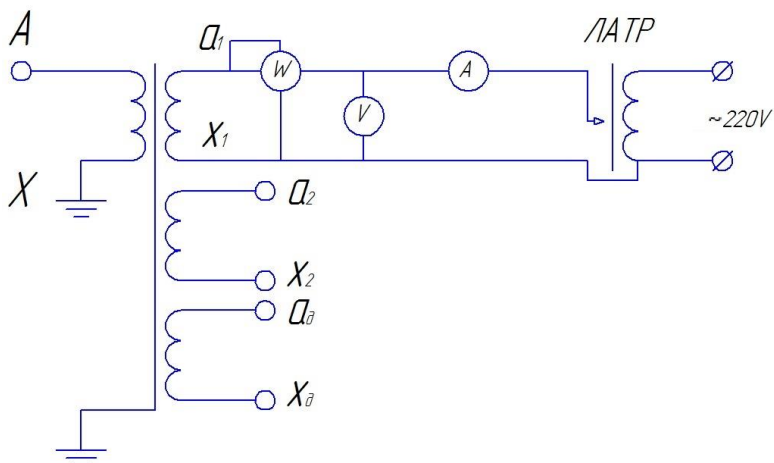


Рисунок 4 – Схема проведения испытания для трансформаторов с тремя вторичными обмотками: с двумя основными и одной дополнительной

7.4 Трансформаторы подлежат периодической проверке по методике ГОСТ 8.216. Межповерочный интервал в соответствии с ПС на изделие.

7.5 Трансформаторы ремонту не подлежат.

Средняя наработка до отказа – $4 \cdot 10^5$ часов.

Средний срок службы – 30 лет.

8 УПАКОВКА, ТРАНСПОРТИРОВАНИЕ И ХРАНЕНИЕ

8.1 Трансформаторы транспортируются упакованными в картонные коробки, уложенными и закрепленными на поддонах 800×1200 любым закрытым видом транспорта в условиях транспортирования по группе «С» согласно ГОСТ 23216.

Установка поддонов с трансформаторами в несколько ярусов при транспортировании и хранении категорически запрещается.

8.2 Условия транспортирования трансформаторов в части воздействия климатических факторов – по группе условий хранения 5 или 6 ГОСТ 15150 для исполнений «УХЛ» или «Т» соответственно.

8.3 Консервация трансформаторов производится только для изделий климатического исполнения «Т», а также по требованиям заказчика.

8.4 Хранение и складирование трансформаторов должно производиться в закрытых помещениях. При хранении трансформаторов должны быть приняты меры против возможных повреждений.

8.5 При транспортировании и хранении трансформаторов необходимо избегать резкой смены температур, особенно резкого охлаждения.

8.6 Схемы строповки приведены в приложении В. Стропить грузовыми стропами на текстильной основе. Допускается стропить трансформаторы ЗНОЛ-НТЗ-6(10) за рымболт М10, ввернутый в первичный контакт «А».

9 УСЛОВНОЕ ОБОЗНАЧЕНИЕ ТРАНСФОРМАТОРА

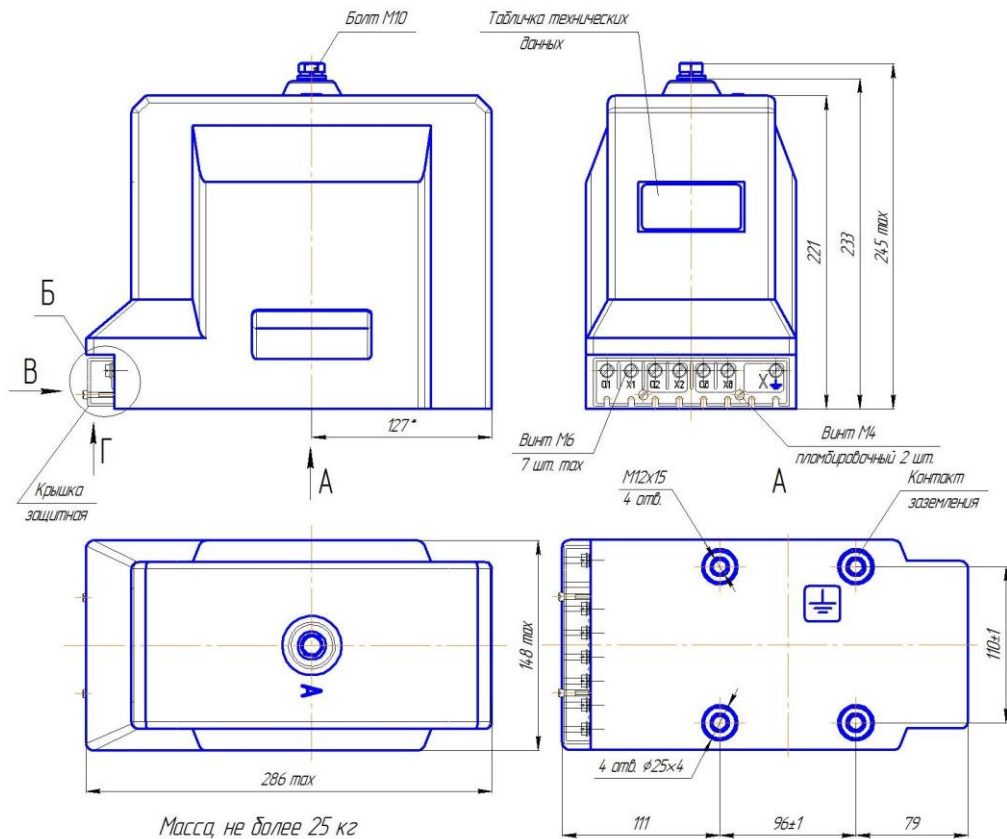
9.1 Пример записи обозначения трансформатора напряжения заземляемого, однофазного, электромагнитного, с литой изоляцией, изготовленного по ТУ 3414-004-30425794-2012, класса напряжения 10 кВ, с номинальным напряжением первичной обмотки $10000/\sqrt{3}$ В с двумя вторичными обмотками (первая с номинальным напряжением $100/\sqrt{3}$ В - для подключения цепей измерения с классом точности 0,5 и нагрузкой 75 В·А, вторая с номинальным напряжением $100/3$ В - для подключения цепей защиты с классом точности 3 и нагрузкой 100 В·А) климатического исполнения «УХЛ», категории размещения 2 по ГОСТ 15150 при его заказе и в документации другого изделия:

**Трансформатор напряжения
ЗНОЛ-НТЗ-10-10000/ $\sqrt{3}$:100/ $\sqrt{3}$:100/3-0,5/3-75/100 УХЛ2
ТУ 3414-004-30425794-2012**

10 ПЕРЕЧЕНЬ НОРМАТИВНЫХ ДОКУМЕНТОВ

ГОСТ 1983–2015	Трансформаторы напряжения. Общие технические условия (с Поправкой)	
ГОСТ 8.216–2011	ГСИ. Трансформаторы напряжения. Методика поверки (с Поправкой)	
ГОСТ 12.2.007.0–75	ССБТ. Изделия электротехнические. Общие требования безопасности (с Изменениями №1,2,3,4)	
ГОСТ 12.2.007.3–75	ССБТ. Электротехнические устройства на напряжение свыше 1000 В. Требования безопасности (с Изменениями №1-4)	
ГОСТ 1516.2–97	Электрооборудование и электроустановки переменного тока на напряжение 3 кВ и выше. Общие методы испытаний электрической прочности изоляции	
ГОСТ 1516.3–96	Электрооборудование переменного тока на напряжения от 1 до 750 кВ. Требования к электрической прочности изоляции	
ГОСТ 3484.1-88 (СТ СЭВ 1070-78)	Трансформаторы силовые. Методы электромагнитных испытаний (с Изменением №1)	
ГОСТ 8865–93 (МЭК 85-84)	Системы электрической изоляции. Оценка нагревостойкости и классификации	
ГОСТ 10434–82	Соединения контактные электрические. Классификация. Общие технические требования (с Изменениями №1,2,3)	
ГОСТ 14192–96	Маркировка грузов (с Изменениями №1,2,3)	
ГОСТ 15150–69	Машины, приборы и другие технические изделия. Исполнения для различных климатических районов. Категории, условия эксплуатации, хранения и транспортирования в части воздействия климатических факторов внешней среды (с Изменениями №1,2,3,4,5)	
ГОСТ 23216–78	Изделия электротехнические. Хранение, транспортирование, временная противокоррозионная защита, упаковка. Общие требования и методы испытаний (с Изменениями №1,2,3)	
НП–001–15	Федеральные нормы и правила в области использования атомной энергии "Общие положения обеспечения безопасности атомных станций"	
ТУ 3414-004- 30425794-2012	Трансформаторы напряжения	ЗНОЛ-НТЗ-6, ЗНОЛ-НТЗ-10, ЗНОЛ-НТЗ-20, ЗНОЛ-НТЗ-35, ЗНОЛП-НТЗ-6, ЗНОЛП-НТЗ-10, ЗНОЛП-НТЗ-20, ЗНОЛП-НТЗ-35. Технические условия
Правила по охране труда при эксплуатации электроустановок.	Утверждены приказом Минтруда России от 15.12.2020 г. №903н	
Правила технической эксплуатации электроустановок потребителей.	Утверждены Приказом Минэнерго России от 13.01.2003 г. №6 (с изменениями на 13 сентября 2018 года)	
Правила технической эксплуатации электрических станций и сетей Российской Федерации.	Утверждены Приказом Минэнерго России от 19.06.2003 г. №229 (с изменениями на 13 февраля 2019 года)	
Правила устройства электроустановок (ПУЭ).	Утверждены Приказом Минэнерго России от 08.07.2002 г. №204	

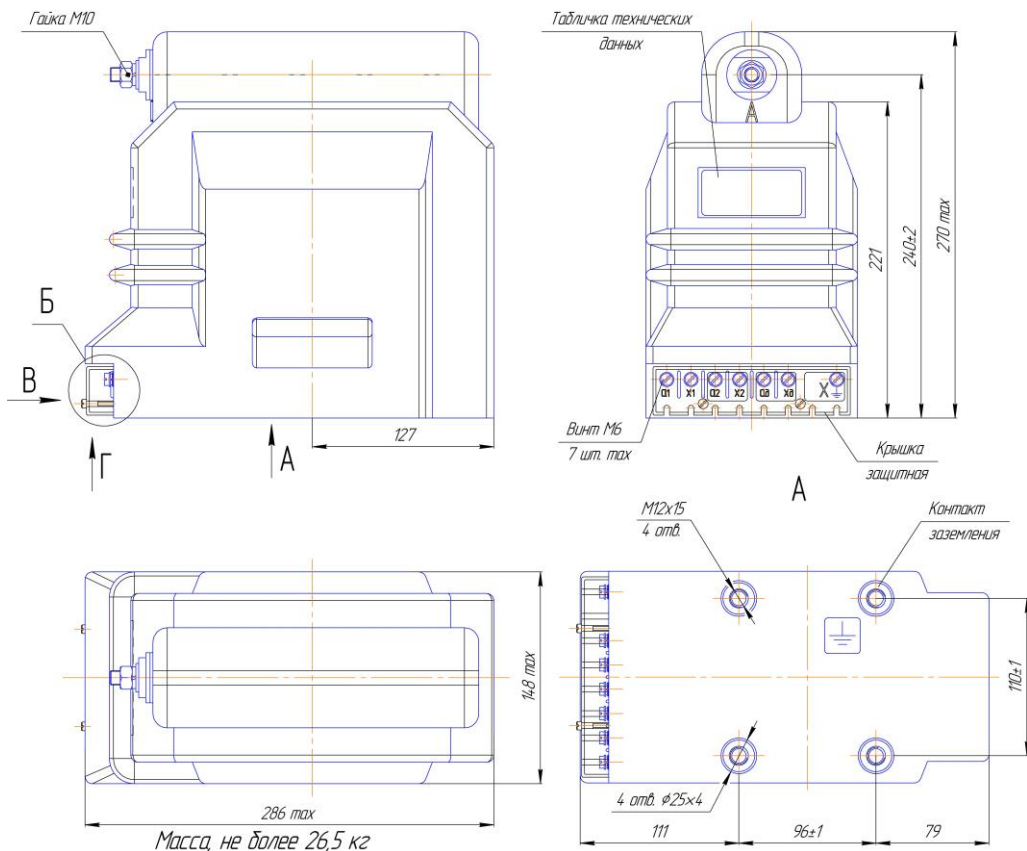
Приложение А (обязательное)



Варианты расположения вторичных выводов см. рисунок А.9

Рисунок А.1 – Габаритные, установочные, присоединительные размеры и масса трансформаторов ЗНОЛ-НТЗ-6(10)

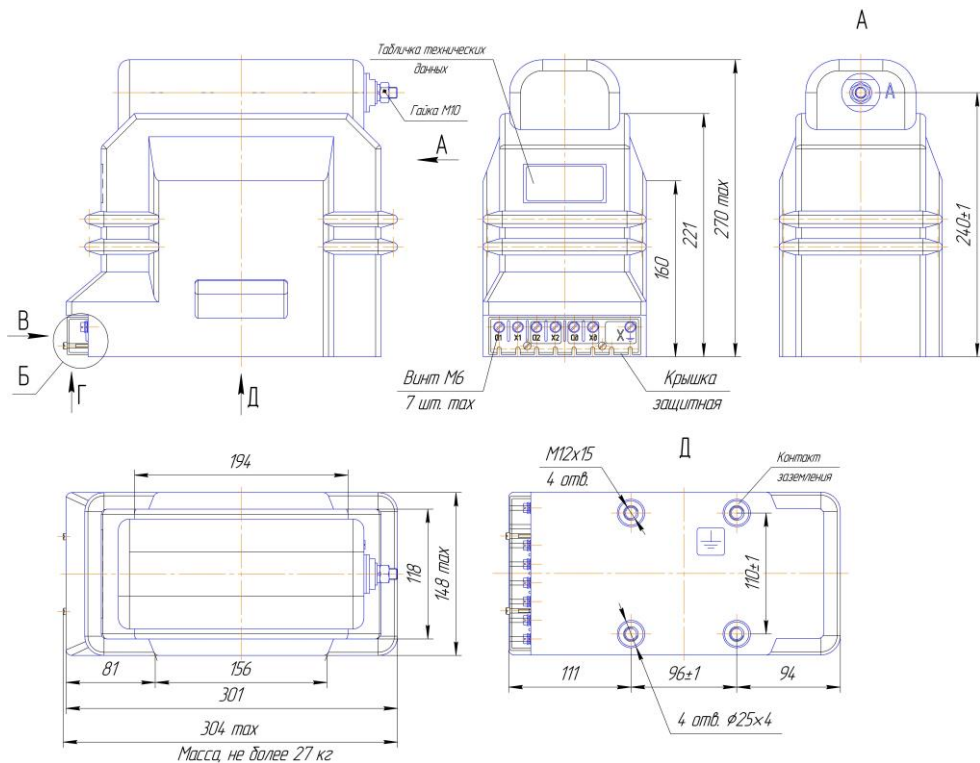
Приложение А (продолжение)



Варианты расположения вторичных выводов см. рисунок А.9

Рисунок А.2 – Габаритные, установочные, присоединительные размеры масса трансформаторов ЗНОЛП-НТЗ-6(10)

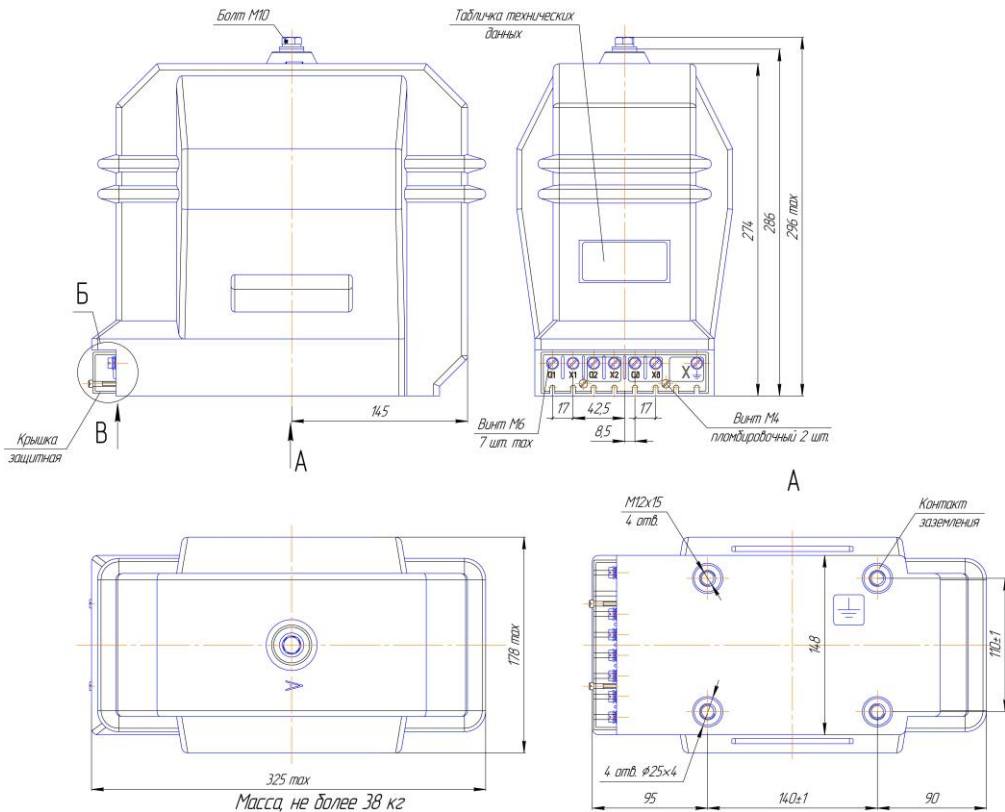
Приложение А (продолжение)



Варианты расположения вторичных выводов см. рисунок А.9

Рисунок А.3 – Габаритные, установочные, присоединительные размеры и масса трансформаторов ЗНОЛП-НТЗ-6(10)-01

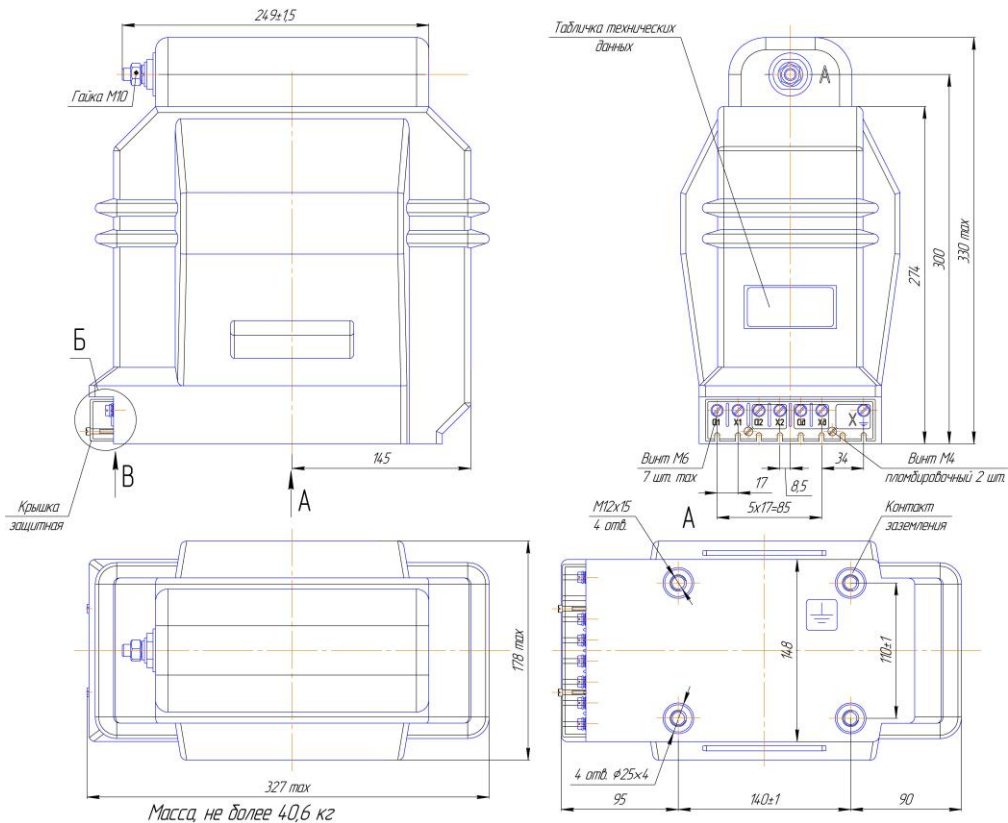
Приложение А (продолжение)



Варианты расположения вторичных выводов см. рисунок А.10

Рисунок А.4 – Габаритные, установочные, присоединительные размеры и масса трансформаторов ЗНОЛ-НТЗ-6(10)-02

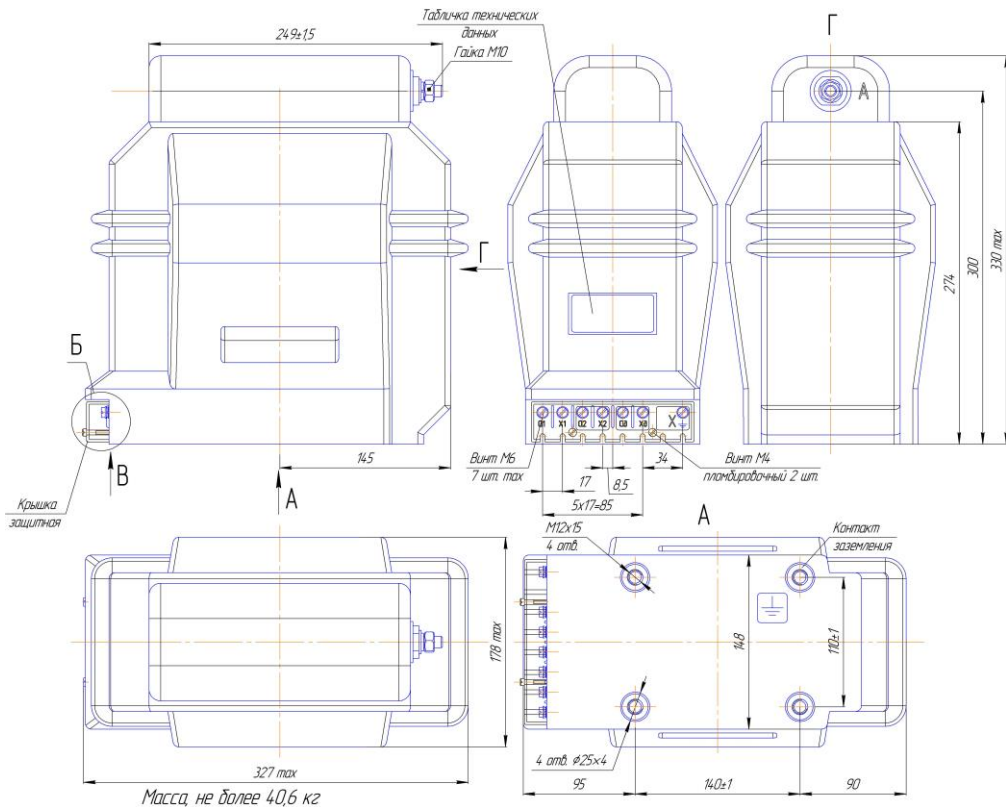
Приложение А (продолжение)



Варианты расположения вторичных выводов см. рисунок А.10

Рисунок А.5 – Габаритные, установочные, присоединительные размеры и масса трансформаторов ЗНОЛП-НТЗ-6(10)-02

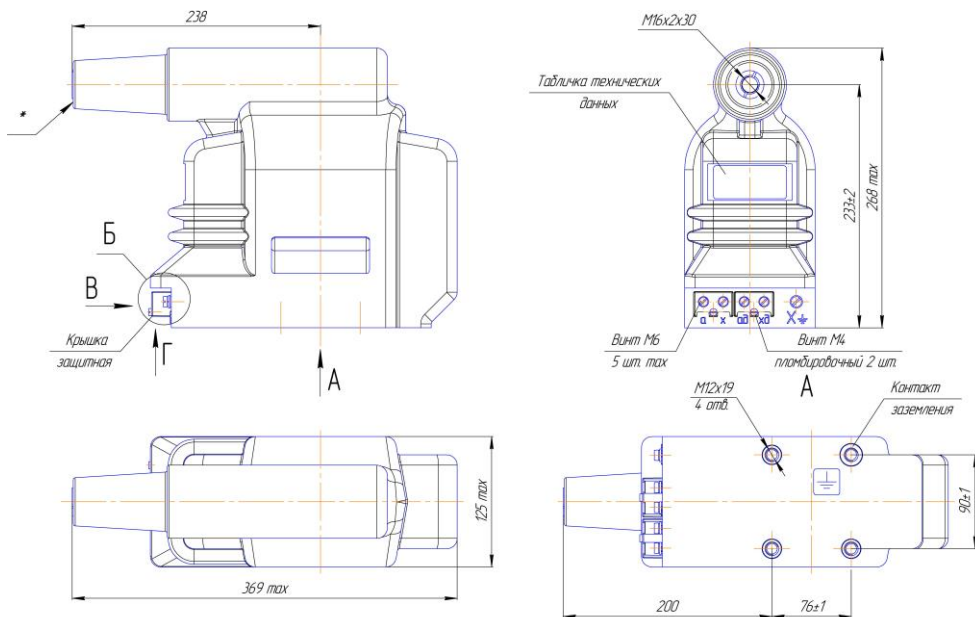
Приложение А (продолжение)



Варианты расположения вторичных выводов см. рисунок А.10

Рисунок А.6 – Габаритные, установочные, присоединительные размеры и масса трансформаторов ЗНОЛП-НТЗ-6(10)-03

Приложение А (продолжение)

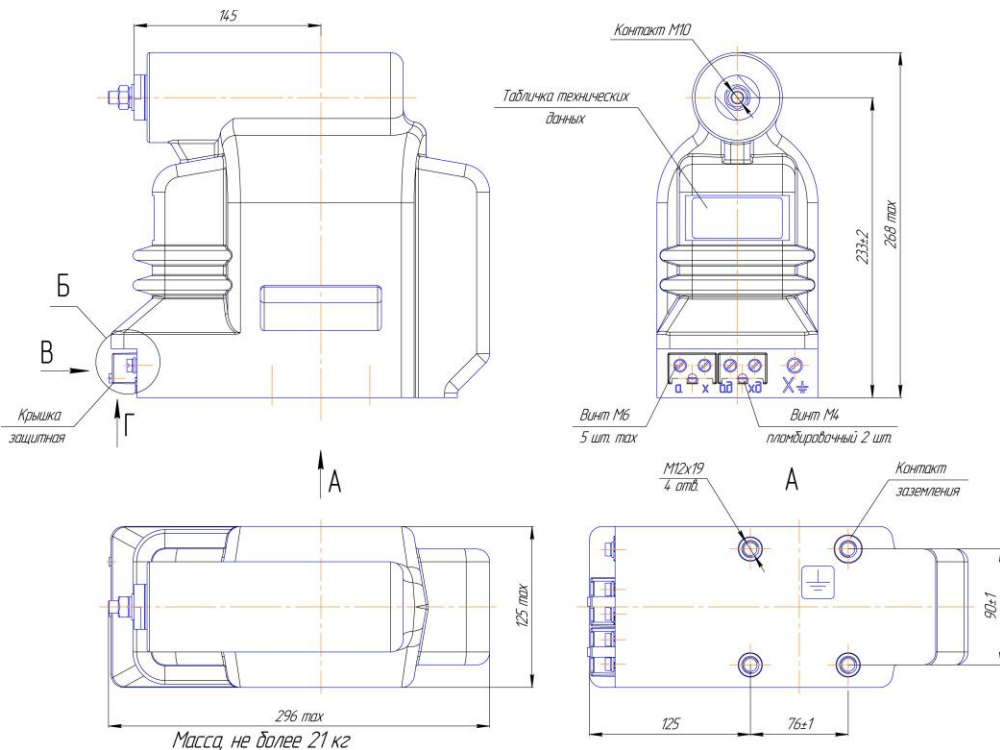


Масса, не более 21 кг

* Размеры конической части выполнены под кабельную муфту согласно стандарту CENELEC EN 50180 и CENELEC EN 50181, interface C.

Варианты расположения вторичных выводов см. рисунок А.11
 Рисунок А.7 – Габаритные установочные, присоединительные размеры и масса трансформаторов ЗНОЛ-НТЗ-6(10)-06 и ЗНОЛП-НТЗ-6(10)-06

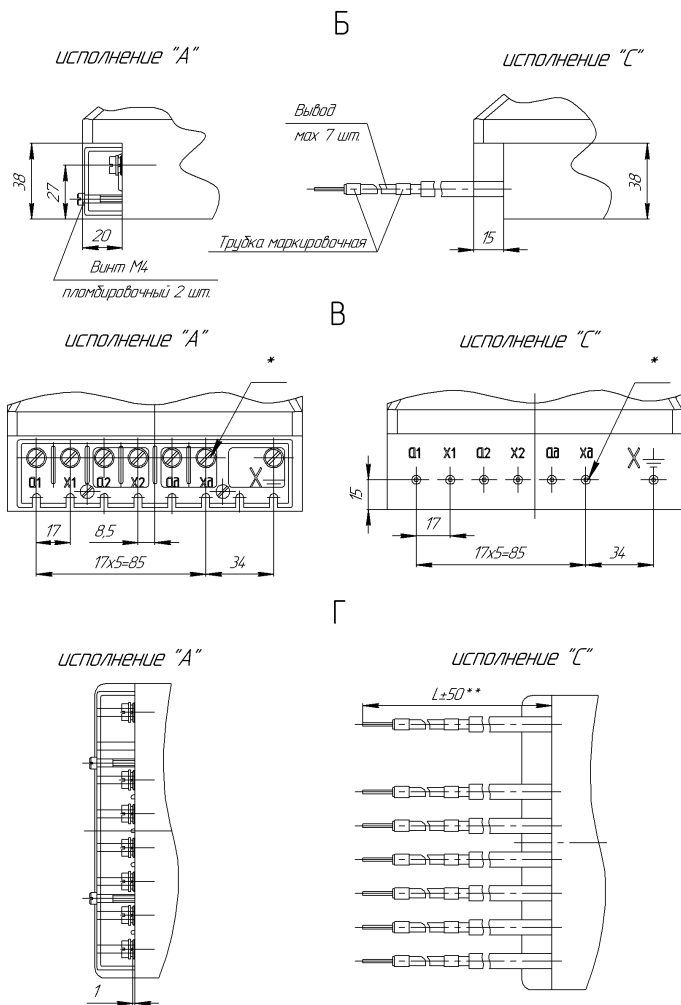
Приложение А (продолжение)



Варианты расположения вторичных выводов см. рисунок А.11

Рисунок А.8 – Габаритные установочные, присоединительные размеры и масса трансформаторов ЗНОЛП-НТЗ-6(10)-07

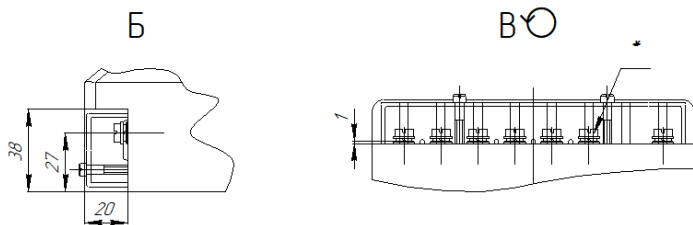
Приложение А (продолжение)



- * – Для исполнений с меньшим числом вторичных обмоток отверстия несуществующих вторичных выводов заглушены.
 ** – Размер L – согласно заказу. Минимум 100 мм.

Рисунок А.9 – Исполнения вторичных выводов трансформаторов
 ЗНОЛ(П)-НТЗ-6(10), ЗНОЛП-НТЗ-6(10)-01

Приложение А
(продолжение)



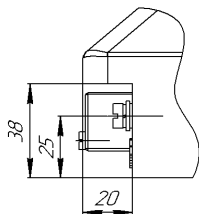
* – Для исполнений с меньшим числом вторичных обмоток отверстия несуществующих вторичных выводов заглушены.

Рисунок А.10 – Исполнение вторичных выводов трансформаторов
ЗНОЛ(П)-НТЗ-6(10)-02, ЗНОЛП-НТЗ-6(10)-03

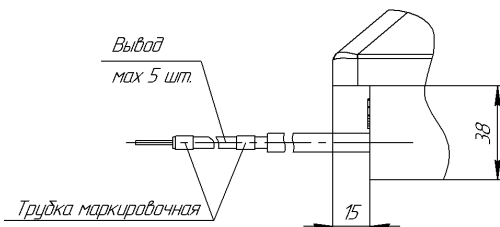
Приложение А
(продолжение)

Б

исполнение "А"

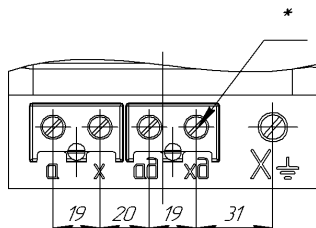


исполнение "С"

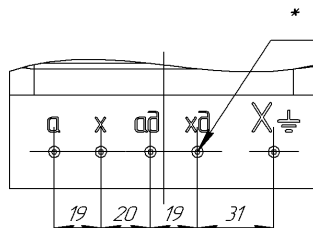


В

исполнение "А"

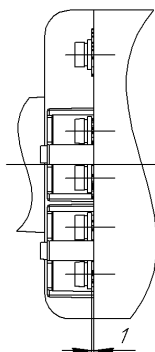


исполнение "С"

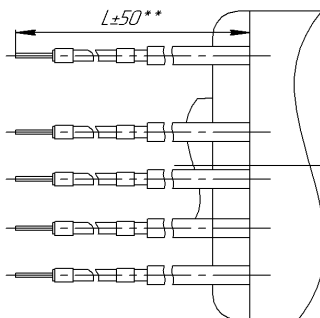


Г

исполнение "А"



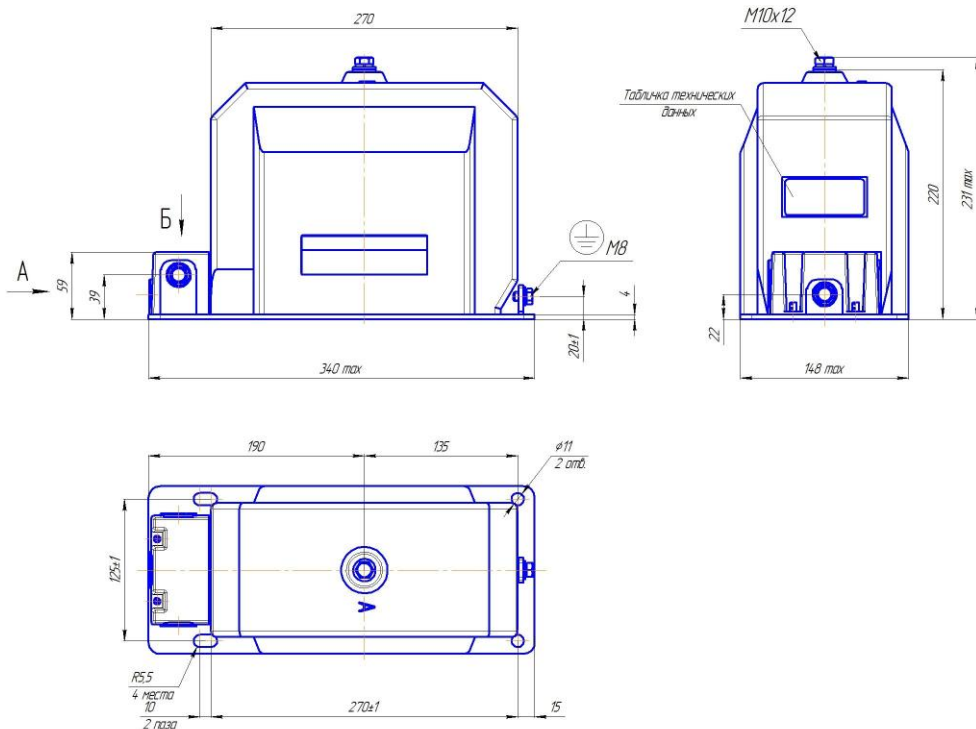
исполнение "С"



- * – Для исполнений с меньшим числом вторичных обмоток отверстия несуществующих вторичных выводов заглушены.
- ** – Размер L – согласно заказу. Минимум 100 мм.

Рисунок А.11 – Исполнения вторичных выводов трансформаторов
ЗНОЛ(П)-НТЗ-6(10)-06, ЗНОЛП-НТЗ-6(10)-07

Приложение А (продолжение)

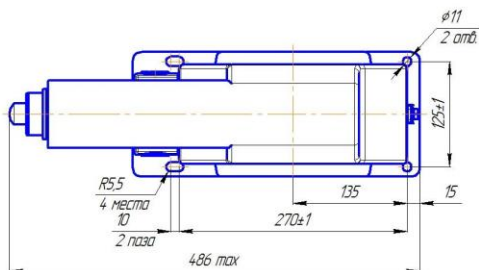
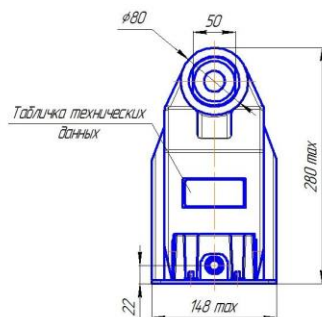
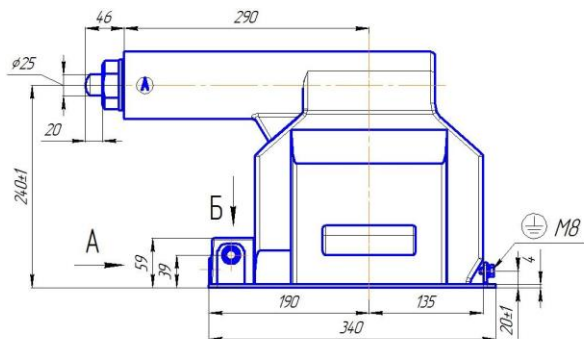


Масса, не более 26 кг

Варианты расположения вторичных выводов см. рисунки А.15

Рисунок А.12 – Габаритные установочные, присоединительные размеры и масса трансформаторов ЗНОЛ-НТЗ-6(10)-11Е

Приложение А (продолжение)

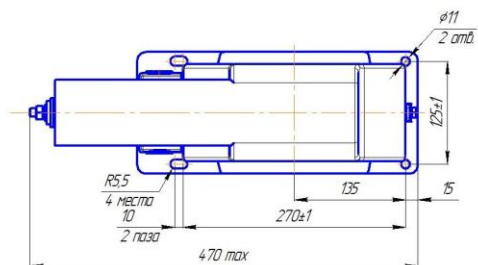
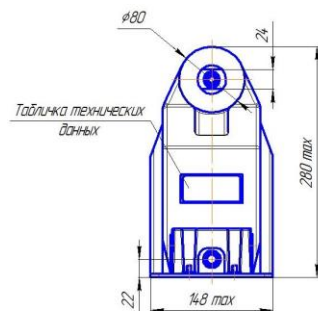
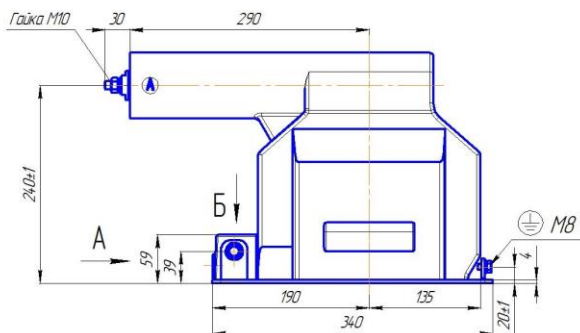


Масса, не более 30 кг

Варианты расположения вторичных выводов см. рисунки А.15

Рисунок А.13 – Габаритные установочные, присоединительные размеры и масса трансформаторов ЗНОЛП-НТЗ-6(10)-11Е

Приложение А (продолжение)



Масса, не более 30 кг

Варианты расположения вторичных выводов см. рисунки А.15

Рисунок А.14 – Габаритные установочные, присоединительные размеры и масса трансформаторов ЗНОЛП-НТЗ-6(10)-12Е

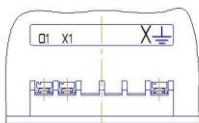
Приложение А

(продолжение)

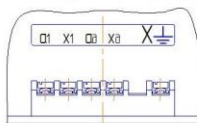
(крышка защитная условно не показана)

А

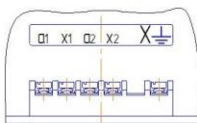
Для исполнений с одной
вторичной
обмоткой



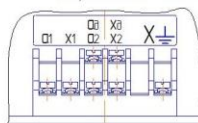
Для исполнений с одной
основной и дополнительной
вторичными обмотками



Для исполнений с двумя
основными вторичными
обмотками

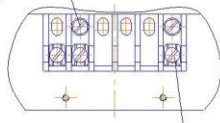


Для исполнений с двумя
основными и дополнительной
вторичными обмотками



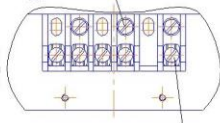
Б

Винт заземления
M5



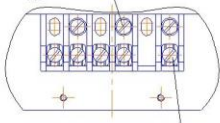
Винт M5
3 шт.

Винт заземления
M5



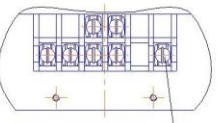
Винт M5
5 шт.

Винт заземления
M5



Винт M5
5 шт.

Винт заземления
M5

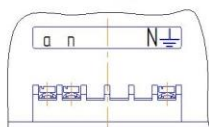


Винт M5
7 шт.

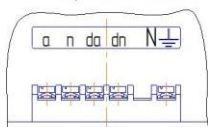
(крышка защитная условно не показана)

А

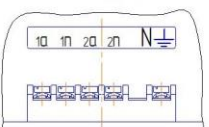
Для исполнений с одной
вторичной
обмоткой



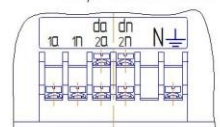
Для исполнений с одной
основной и дополнительной
вторичными обмотками



Для исполнений с двумя
основными вторичными
обмотками

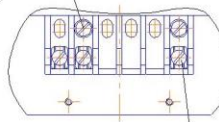


Для исполнений с двумя
основными и дополнительной
вторичными обмотками



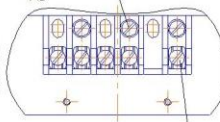
Б

Винт заземления
M5



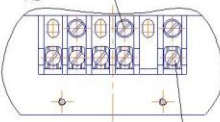
Винт M5
3 шт.

Винт заземления
M5



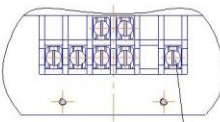
Винт M5
5 шт.

Винт заземления
M5



Винт M5
5 шт.

Винт заземления
M5



Винт M5
7 шт.

Рисунок А.15 – Исполнения вторичных выводов трансформаторов
ЗНОЛ(П)-НТЗ-6(10)-11, ЗНОЛП-НТЗ-6(10)-12

Приложение Б
(обязательное)

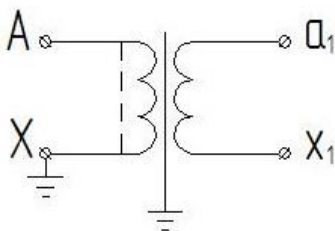


Рисунок Б.1 – Схема электрическая принципиальная трансформаторов с одной вторичной обмоткой без предохранителя

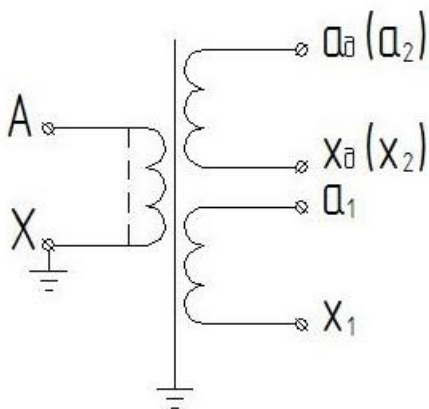


Рисунок Б.2 – Схема электрическая принципиальная трансформаторов с двумя вторичными обмотками без предохранителя

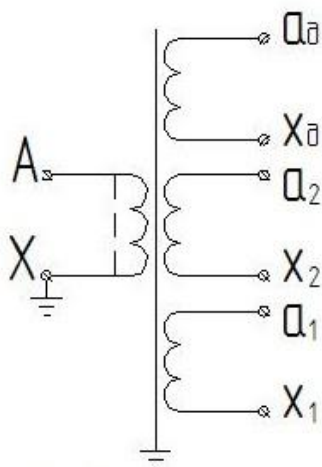


Рисунок Б.3 – Схема электрическая принципиальная трансформаторов с тремя вторичными обмотками без предохранителя

Приложение Б
(продолжение)

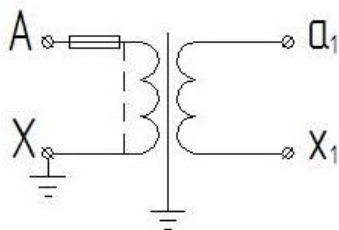


Рисунок Б.4 – Схема электрическая принципиальная трансформаторов с одной вторичной обмоткой с предохранителем (вставкой)

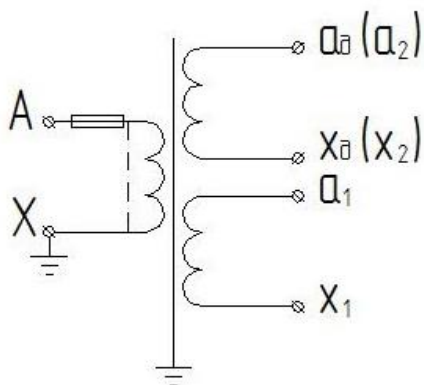


Рисунок Б.5 – Схема электрическая принципиальная трансформаторов с двумя вторичными обмотками с предохранителем (вставкой)

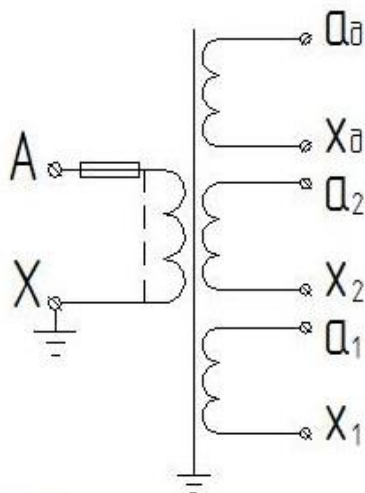


Рисунок Б.6 – Схема электрическая принципиальная трансформаторов с тремя вторичными обмотками с предохранителем (вставкой)

Приложение В
(обязательное)

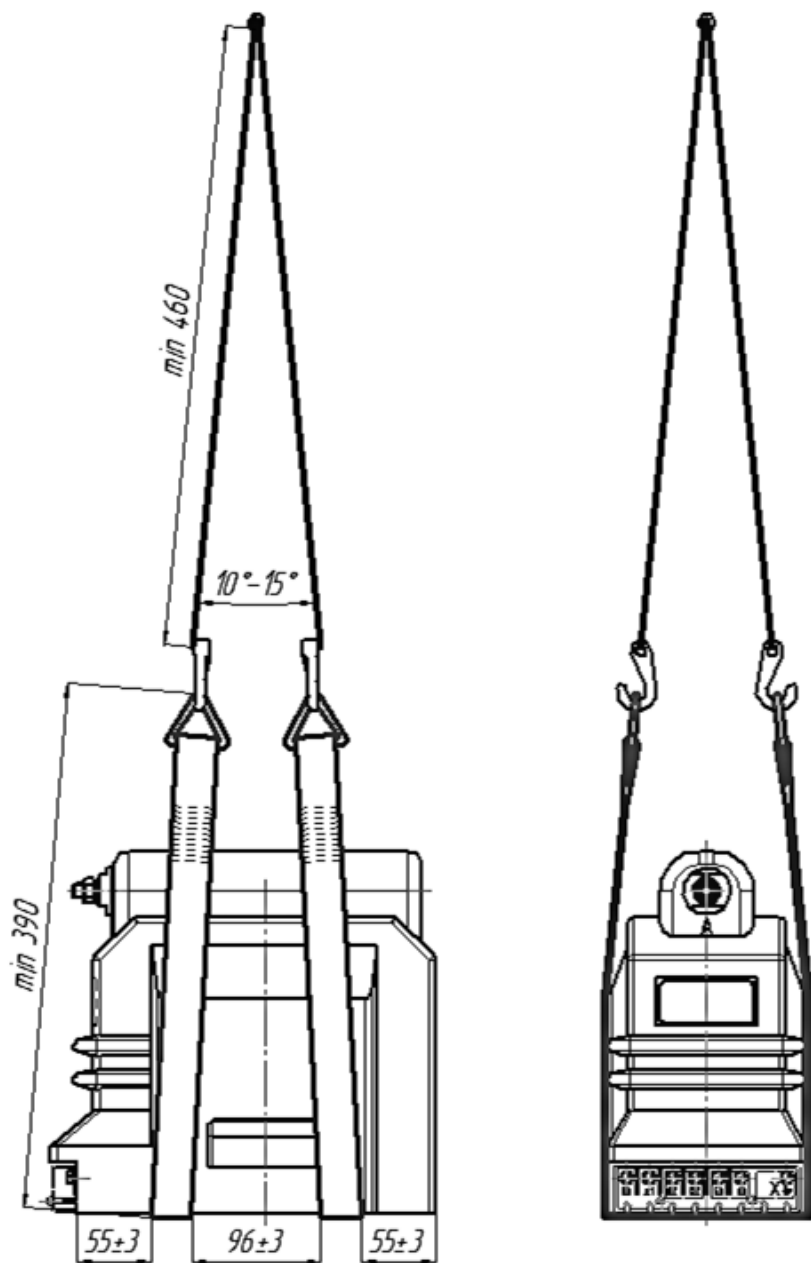


Рисунок В.1 – Схема строповки трансформаторов
ЗНОЛ(П)-НТЗ-6(10) (-01, -02, -03)

Приложение В
(продолжение)

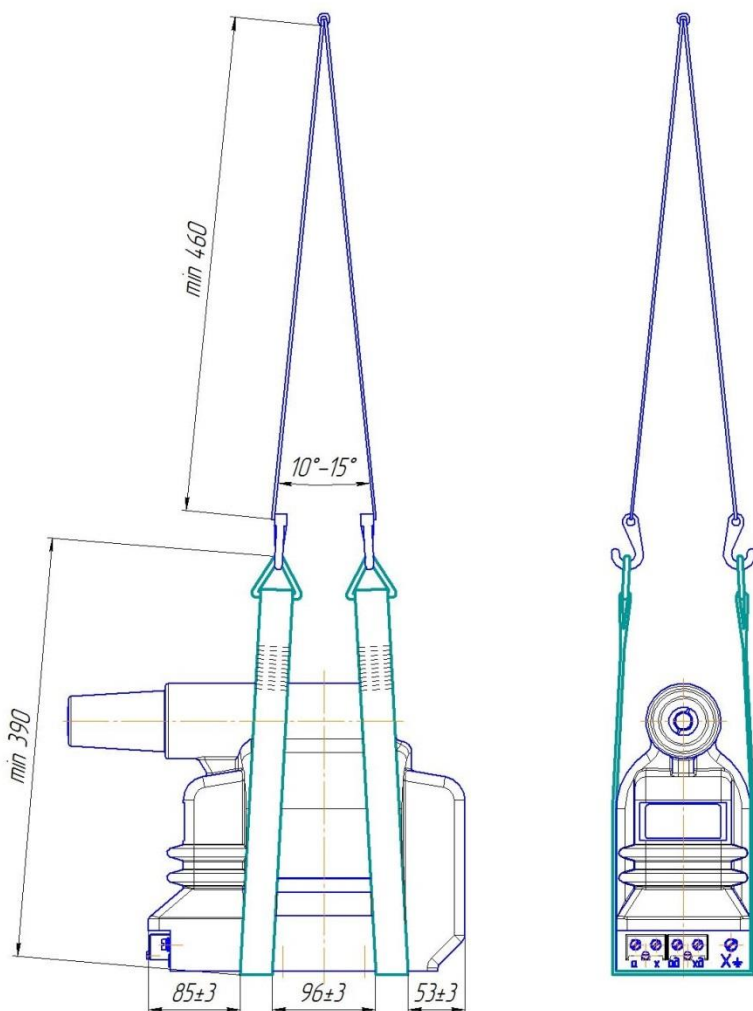


Рисунок В.2 – Схема строповки трансформаторов ЗНОЛ(П)-НТЗ-6(10)-06 (-07)