

**ООО «НТЗ «Волхов»**



АБ69



**ТРАНСФОРМАТОР СИЛОВОЙ  
МАЛОЙ МОЩНОСТИ  
НАРУЖНОЙ УСТАНОВКИ  
ОЛ-НТЗ-1,25/6(10)-IV(-01)**

О.НТЗ.142.032 РЭ

**РУКОВОДСТВО ПО ЭКСПЛУАТАЦИИ**

173008, РФ, г. Великий Новгород, ул. Северная, д.19,

тел: +7 8162 948 102,

e-mail: [ntzv@ntzv.ru](mailto:ntzv@ntzv.ru), сайт: [www.ntzv.ru](http://www.ntzv.ru)

**СОДЕРЖАНИЕ**

Введение .....	3
1 Назначение .....	3
2 Технические данные.....	4
3 Устройство .....	5
4 Размещение и монтаж .....	5
5 Маркировка.....	5
6 Меры безопасности.....	6
7 Техническое обслуживание .....	6
8 Упаковка, транспортирование и хранение .....	8
9 Условное обозначение трансформатора .....	8
10 Перечень нормативных документов.....	9
Приложение А.....	10
Приложение Б.....	11
Приложение В.....	13
Приложение Г .....	14

## ВВЕДЕНИЕ

Настоящее руководство по эксплуатации предназначено для ознакомления с конструкцией и техническими характеристиками, а также содержит сведения по транспортированию, хранению, монтажу и эксплуатации силовых трансформаторов малой мощности ОЛ-НТЗ-1,25/6-IV, ОЛ-НТЗ-1,25/6-IV-01, ОЛ-НТЗ-1,25/10-IV, ОЛ-НТЗ-1,25/10-IV-01 (именуемые в дальнейшем «трансформаторы»).

В дополнение к настоящему руководству по эксплуатации следует пользоваться паспортом на конкретное типоразмерное исполнение трансформатора О.НТЗ.486.032 ПС.

## 1 НАЗНАЧЕНИЕ

1.1 Трансформаторы предназначены для обеспечения питания цепей автоблокировки от воздушных линий СЦБ и продольного электроснабжения железных дорог, а также других потребителей в электрических сетях 6(10) кВ. Трансформаторы предназначены для наружной установки на опорах воздушных линий электропередач и в открытых распределительных устройствах (ОРУ).

1.2 Для ОАО «РЖД» областью применения трансформаторов являются мачтовые трансформаторные подстанции, предназначенные для электроснабжения нетяговых потребителей электроэнергии железнодорожного транспорта.

1.3 Трансформаторы изготавливаются на классы напряжения 6 и 10 кВ, в климатических исполнениях «УХЛ» и «Т», категории размещения «1» по ГОСТ 15150 и предназначены для работы в следующих условиях:

- верхнее значение температуры окружающего воздуха при эксплуатации с учетом нагрева поверхности трансформаторов солнцем для исполнения «УХЛ» – плюс 70 °С, для исполнения «Т» – плюс 80 °С;

- нижнее значение температуры окружающего воздуха для исполнения «УХЛ» - минус 60 °С, для исполнения «Т» - минус 10 °С;

- относительная влажность воздуха для исполнения «УХЛ» не более 100% при плюс 25 °С, для исполнения «Т» не более 100% при плюс 35 °С;

- высота над уровнем моря не более 1000 м;

- окружающая среда невзрывоопасная; не содержащая токопроводящей пыли, химически активных газов и паров в концентрациях, разрушающих металлы – атмосфера типа II по ГОСТ 15150;

- трансформаторы рассчитаны на суммарную механическую нагрузку от ветра скоростью 40 м/с, гололеда с толщиной стенки льда 20 мм и от тяжения проводов не более 500 Н (50 кгс);

- положение трансформаторов в пространстве вертикальное, высоковольтными выводами вверх. Допускается горизонтальное положение трансформаторов в пространстве согласно приложению А.

1.4 Трансформаторы, предназначенные для использования в системах нормальной эксплуатации атомных станций (именуемых в дальнейшем АС), относятся к классу 4 по 2.6 НП-001.

1.5 Трансформаторы, предназначенные для использования в системе важной для безопасности нормальной эксплуатации АС, относятся к классу 3 и имеют классификационное обозначение 3Н по 2.6 НП-001.

1.6 Трансформаторы, предназначенные для использования в системе безопасности АС, относятся к классу 2 и имеют классификационное обозначение 2О по 2.6 НП-001.

## 2 ТЕХНИЧЕСКИЕ ДАННЫЕ

2.1 Основные технические данные трансформаторов приведены в таблице 1. Конкретные значения технических характеристик определяются после запроса и указываются в паспорте на трансформаторы.

Таблица 1 – Основные технические данные трансформаторов

Наименование характеристики	Значение			
	Класс напряжения, кВ	6		10
Наибольшее рабочее напряжение, кВ	7,2		12	
Номинальное напряжение первичной обмотки, кВ	6	6,3	10	10,5
Номинальное напряжение вторичной обмотки, В	от 100 до 230 <sup>1)</sup>			
Номинальная мощность на ответвлении 127 (230) В, В·А	1250			
Ток холостого хода, %, не более	10			
Потери холостого хода, Вт, не более	30			
Напряжения короткого замыкания, приведенное к 75°С, %	5,5			
Потери короткого замыкания, приведенное к 75°С, Вт, не более	55			
Схема и группа соединения обмоток	1/1-0			
Номинальная частота, Гц	50 или 60 <sup>2)</sup>			
Допустимая погрешность напряжения на ответвлениях	±1%			
Допуски на основные характеристики:				
- на ток холостого хода	+30%			
- на потери холостого хода	+15%			
- на потери короткого замыкания	+10%			
- на напряжение короткого замыкания	+10%			
1) По требованию заказчика трансформаторы могут быть изготовлены с другими номинальными значениями.				
2) Для экспортных поставок.				

2.2 Трансформаторы выполняются с двумя уровнями изоляции «а» или «б» по ГОСТ 1516.3.

2.3 Уровень частичных разрядов изоляции первичной обмотки трансформаторов с уровнем изоляции «а» не превышает значений, указанных в таблице 2.

Таблица 2 - Уровень частичных разрядов изоляции первичной обмотки

Класс напряжения, кВ	Напряжения измерения ЧР, кВ	Допускаемый уровень ЧР, пКл
6	7,2	50
	4,6	20
10	12	50
	7,7	20

2.4 Класс нагревостойкости трансформаторов - «В» по ГОСТ 8865 (МЭК 85).

2.5 Удельная длина пути утечки внешней изоляции трансформаторов при эксплуатации соответствует степени загрязнения IV (очень сильной) и составляет не менее 3,1 см/кВ по ГОСТ 9920 (СТ СЭВ 6465, МЭК 815, МЭК 694).

### 3 УСТРОЙСТВО

3.1 Трансформаторы изготовлены в виде опорной конструкции. Корпус трансформаторов выполнен литым из компаунда на основе циклоалифатической смолы, который одновременно является главной изоляцией и обеспечивает защиту обмоток от механических и климатических воздействий.

3.2 Выводы первичной обмотки «А» и «Х» расположены в верхней части трансформаторов. Вторичные выводы обмотки «х», «а<sub>1</sub>», «а<sub>2</sub>», «а<sub>3</sub>», «а<sub>4</sub>», «а<sub>5</sub>» расположены в нижней части трансформаторов, параллельно установочной поверхности, в кабельной коробке.

3.3 Общий вид, габаритные, установочные и присоединительные размеры трансформаторов указаны в приложении Б. Принципиальная электрическая схема соединения обмоток трансформаторов приведена в приложении В.

3.4 Трансформаторы имеют клеммную коробку, изготовленную с возможностью пломбирования для защиты вторичных выводов от несанкционированного доступа, класс защиты IP 44 по ГОСТ 14255 (СТ СЭВ 592).

3.5 Трансформаторы подлежат заземлению, т.к. имеют подлежащие заземлению металлические части.

3.6 Трансформаторы соответствуют группе условий эксплуатации М6 по ГОСТ 17516.1.

### 4 РАЗМЕЩЕНИЕ И МОНТАЖ

4.1 Трансформаторы устанавливаются в ОРУ в соответствии с чертежами этих изделий. Крепление трансформаторов на месте установки производится с помощью болтов М10.

4.2 При монтаже следует соблюдать требования ГОСТ 10434 для контактных соединений по моменту затяжки:

- для М6 –  $(2,5 \pm 0,5)$  Н·м;
- для М10 –  $(30 \pm 1,5)$  Н·м.

Для крепёжных элементов момент затяжки:

- для М4 –  $(2 \pm 0,5)$  Н·м;
- для М10 –  $(17 \pm 1)$  Н·м;
- для М25 –  $(3 \pm 0,5)$  Н·м.

4.3 Провода, присоединяемые к вторичным выводам трансформаторов, должны быть снабжены наконечниками или свернуты в кольцо под винт М6 и облужены.

Класс защиты IP 44 кабельной коробки обеспечивается использованием кабеля (или проводов в защитной оболочке) с наружным диаметром  $\varnothing 9 - \varnothing 17$  мм и соблюдением требования 4.2 настоящего РЭ.

### 5 МАРКИРОВКА

5.1 Трансформаторы имеют табличку технических данных.

5.2 Маркировка первичной обмотки «А», «Х» и вторичных контактов «х», «а<sub>1</sub>», «а<sub>2</sub>», «а<sub>3</sub>», «а<sub>4</sub>», «а<sub>5</sub>» выполнена методом литья на корпусе трансформаторов.

## 6 МЕРЫ БЕЗОПАСНОСТИ

6.1 Конструкция, монтаж и эксплуатация трансформаторов должна соответствовать требованиям безопасности по ГОСТ 12.2.007.0 и ГОСТ 12.2.007.2, «Правил технической эксплуатации электроустановок потребителей» (далее «ПТЭЭП»), «Правил технической эксплуатации электрических станций и сетей Российской Федерации» (далее «ПТЭ»), «Правил устройства электроустановок» и «Правил по охране труда при эксплуатации электроустановок».

## 7 ТЕХНИЧЕСКОЕ ОБСЛУЖИВАНИЕ

7.1 При техническом обслуживании трансформаторов необходимо соблюдать требования раздела «Меры безопасности».

7.2 Техническое обслуживание необходимо проводить в сроки, установленные в «ПТЭ» и «ПТЭЭП». При отсутствии в «ПТЭ» и «ПТЭЭП» таких указаний, сроки устанавливает техническое руководство предприятия, эксплуатирующего трансформаторы.

7.3 Техническое обслуживание проводится в следующем объеме:

- очистка поверхности трансформаторов от пыли и грязи сухой ветошью, не оставляющей ворса;
- внешний осмотр трансформаторов на отсутствие повреждений;
- проверка надежности контактных соединений;
- испытания, объем и нормы которых, установлены РД 34.45-51-300. Методы испытаний – в соответствии с «ПТЭ» и «ПТЭЭП» и с учетом указаний настоящего РЭ.

7.4 Указания и рекомендации по методам проведения испытаний и оценке их результатов:

7.4.1 Измерение коэффициента трансформации на всех ответвлениях вторичной обмотки проводится по разделу 2 ГОСТ 3484.1 (СТ СЭВ 1070). Коэффициент трансформации после температурного пересчета не должен отличаться от указанного заводом-изготовителем более чем на 2 %.

7.4.2 Измерение сопротивления обмоток постоянному току производится мостом постоянного тока, имеющего класс точности не ниже 1. Значения сопротивления обмоток трансформаторов постоянному току после температурного пересчета не должны отличаться от указанных в паспорте более чем на 5 %.

7.4.3 Измерение электрического сопротивления изоляции обмоток трансформаторов относительно металлических деталей крепления к заземленной конструкции производится мегомметром на напряжение 2500 В. Трансформаторы считаются прошедшими испытание, если сопротивление изоляции при температуре обмоток 20-30 °С не менее значений, указанных в таблице 3.

Таблица 3 – Электрическое сопротивление изоляции обмоток

№ п/п	Наименование испытаний	Минимально допустимое значение, МОм
1	Измерение электрического сопротивления изоляции первичной обмотки:	
	- номинальное напряжение до 6 кВ включительно;	300
	- номинальное напряжение более 6 кВ	500
2	Измерение электрического сопротивления изоляции вторичной обмотки	100

7.4.4 Испытание электрической прочности изоляции вторичной обмотки проводится приложенным напряжением 5 кВ промышленной частоты в течение 1 минуты, которое подаётся на выводы вторичной обмотки и заземленные крепежные гайки, закороченные между собой. Трансформаторы считаются выдержавшими испытание, если не произошло пробоя изоляции.

7.4.5 Испытание электрической прочности изоляции первичной обмотки трансформаторов проводят по ГОСТ 1516.2 в 2 этапа.

7.4.5.1 Проверка электрической прочности основной изоляции первичной обмотки трансформаторов проводится приложенным напряжением промышленной частоты, которое подаётся на первичные контакты, закороченные между собой. Вывод «х» вторичной обмотки и заземляемые части трансформаторов при этом должны быть надёжно заземлены. Напряжение выдерживается в течение одной минуты. Испытательные напряжения должны соответствовать значениям, указанным в таблице 4.

Таблица 4 – Допустимые испытательные напряжения

Класс напряжения, кВ	Испытательные напряжения, кВ
6	25
10	35

Трансформаторы считаются выдержавшими испытание, если не произошло пробоя изоляции и перекрытия по поверхности.

7.4.5.2 Проверка электрической прочности изоляции индуктированным напряжением частотой 150-400 Гц подается на вывод «А» первичной обмотки. Вывод «х» вторичной обмотки, вывод «Х» первичной обмотки и металлические части трансформаторов при этом должны быть заземлены. Напряжение, значением  $2U_{ном}$  выдерживается в течение времени, рассчитанного по следующей формуле (1):

$$t = \frac{2 \cdot f_{ном}}{f_{исп}} \cdot 60, \quad (1)$$

где  $t$  – время выдержки испытательного напряжения, с;

$f_{ном}$  – номинальная частота, Гц;

$f_{исп}$  – испытательная частота, Гц.

Затем испытание повторяется с изменением приложения напряжения: напряжение частотой 150-400 Гц подаётся на вывод «Х» первичной обмотки. Вывод «х» вторичной обмотки, вывод «А» первичной обмотки и металлические части трансформаторов при этом должны быть заземлены.

Допускается проводить данное испытание индуктированным напряжением со стороны вторичной обмотки.

Трансформаторы считаются выдержавшими испытание, если не произошло пробоя изоляции и перекрытия по поверхности.

Примечание – Испытания изоляции, проводимые в качестве критерия успешности других испытаний, проводят при значениях испытательных напряжений, равных 90% от нормированных значений.

7.4.6 Измерение тока и потерь холостого хода проводится с помощью вольтметра и амперметра, со стороны вторичной обмотки на номинальном ответвлении при разомкнутой первичной обмотке, при напряжении  $1,0 \cdot U_{ном}$  по методике ГОСТ 3484.1 (СТ СЭВ 1070). При испытании должны быть надёжно заземлены все металлические элементы конструкции трансформаторов. Полученные значения не должны отличаться от значений, указанных в паспорте на изделие более, чем на 10 %.

По усмотрению предприятия, эксплуатирующего трансформаторы, объем работ по техническому обслуживанию может быть сокращен.

7.5 Трансформаторы ремонту не подлежат.

Средняя наработка до отказа –  $4 \cdot 10^5$  часов.

Средний срок службы – 30 лет.

При несоответствии технических параметров трансформаторов настоящему РЭ, трансформаторы необходимо заменить.

## **8 УПАКОВКА, ТРАНСПОРТИРОВАНИЕ И ХРАНЕНИЕ**

8.1 Трансформаторы транспортируются закрепленными на поддонах  $800 \times 1200$  любым закрытым видом транспорта в условиях транспортирования по группе «Ж» согласно ГОСТ 23216.

Установка поддонов с трансформаторами в несколько ярусов при транспортировании и хранении категорически запрещается.

Допускается возможность транспортирования трансформаторов без упаковки в контейнерах, а так же в закрытых автомашинах, при условии их надежного крепления.

8.2 Условия транспортирования трансформаторов в части воздействия климатических факторов – по группе условий хранения 9 ГОСТ 15150.

8.3 Консервация трансформаторов производится только по требованиям заказчика.

8.4 Хранение и складирование трансформаторов должно производиться в закрытых помещениях. При хранении трансформаторов должны быть приняты меры против возможных повреждений.

8.5 При транспортировании и хранении трансформаторов необходимо избегать резкой смены температур, особенно резкого охлаждения.

8.6 Перемещение трансформаторов производить подъёмным краном соответствующей грузоподъёмности. Схема строповки согласно приложению Г.

## **9 УСЛОВНОЕ ОБОЗНАЧЕНИЕ ТРАНСФОРМАТОРА**

9.1 Пример условного обозначения однофазного силового трансформатора с литой изоляцией, изготовленного по ТУ 3413-027-30425794-2019, с номинальной мощностью 1,25 кВА, на класс напряжение 10 кВ, IV степени загрязнения (очень сильной) по ГОСТ 9920 (СТ СЭВ 6465, МЭК 815, МЭК 694), климатического исполнения «УХЛ», категории размещения «1» по ГОСТ 15150, с номинальным первичным напряжением 10000 В, с отводами по вторичным напряжениям 218/224/230/236/242 В при его заказе и в документации другого изделия:

**Силовой трансформатор**

**ОЛ-НТЗ-1.25/10-IV УХЛ1,  $U_1=10000$  В,  $U_2=218/224/230/236/242$  В**

**ТУ 3413-027-30425794-2019**



## 10 ПЕРЕЧЕНЬ НОРМАТИВНЫХ ДОКУМЕНТОВ

ГОСТ 12.2.007.0–75	ССБТ. Изделия электротехнические. Общие требования безопасности (с Изменениями №1,2,3,4)
ГОСТ 12.2.007.2–75	ССБТ. Электротехнические устройства на напряжение свыше 1000 В. Требования безопасности (с Изменениями №1-4)
ГОСТ 1516.2–97	Электрооборудование и электроустановки переменного тока на напряжение 3 кВ и выше
ГОСТ 1516.3–96	Электрооборудование переменного тока на напряжения от 1 до 750 кВ. Требования к электрической прочности изоляции
ГОСТ 3484.1-88 (СТ СЭВ 1070-78)	Трансформаторы силовые. Методы электромагнитных испытаний (с Изменением №1)
ГОСТ 8865–93 (МЭК 85-84)	Системы электрической изоляции. Оценка нагревостойкости и классификация
ГОСТ 9920–89 (СТ СЭВ 6465-88, МЭК 815-86, МЭК 694-80)	Электроустановки переменного тока на напряжение от 3 до 750 кВ. Длина пути утечки внешней изоляции
ГОСТ 10434-82	Соединения контактные электрические. Классификация. Общие технические требования (с Изменениями №1,2,3)
ГОСТ 14255–69 (СТ СЭВ 592-77) МЭК 144 (1963)	Аппараты электрические на напряжение до 1000 В. Оболочки. Степени защиты (с Изменениями №1,2)
ГОСТ 15150–69	Машины, приборы и другие технические изделия. Исполнения для различных климатических районов. Категории, условия эксплуатации, хранения и транспортирования в части воздействия климатических факторов внешней среды (с Изменениями №1,2,3,4,5)
ГОСТ 17516.1–90	Изделия электротехнические. Общие требования в части стойкости к механическим внешним воздействующим факторам (с Изменениями №1,2)
ГОСТ 23216–78	Изделия электротехнические. Хранение, транспортирование, временная противокоррозионная защита, упаковка. Общие требования и методы испытаний (с Изменениями №1,2,3)
НП–001–15	Федеральные нормы и правила в области использования атомной энергии «Общие положения обеспечения безопасности атомных станций»
РД 34.45-51.300-97	Объём и нормы испытаний электрооборудования, 6-е издание (с изменениями и дополнениями по состоянию на 01.10.2006)
СО 34.45-51.300-97	Трансформаторы силовые малой мощности наружной установки
ТУ 3413-027-30425794-2019	ОЛ-НТЗ. Технические условия
Правила по охране труда при эксплуатации электроустановок (с изменениями на 15 ноября 2018 года). Утверждены приказом Минтруда России от 24.07.2013 г. №328н	
Правила технической эксплуатации электроустановок потребителей. Утверждены Приказом Минэнерго России от 13.01.2003 г. №6 (с изменениями на 13 сентября 2018 года)	
Правила технической эксплуатации электрических станций и сетей Российской Федерации. Утверждены Приказом Минэнерго России от 19.06.2003 г. №229 (с изменениями на 11 февраля 2019 года) (редакция, действующая с 23 мая 2019 года)	
Правила устройства электроустановок (ПУЭ). Утверждены Приказом Минэнерго России от 08.07.2002 г. №204	

**ПРИЛОЖЕНИЕ А**  
(обязательное)

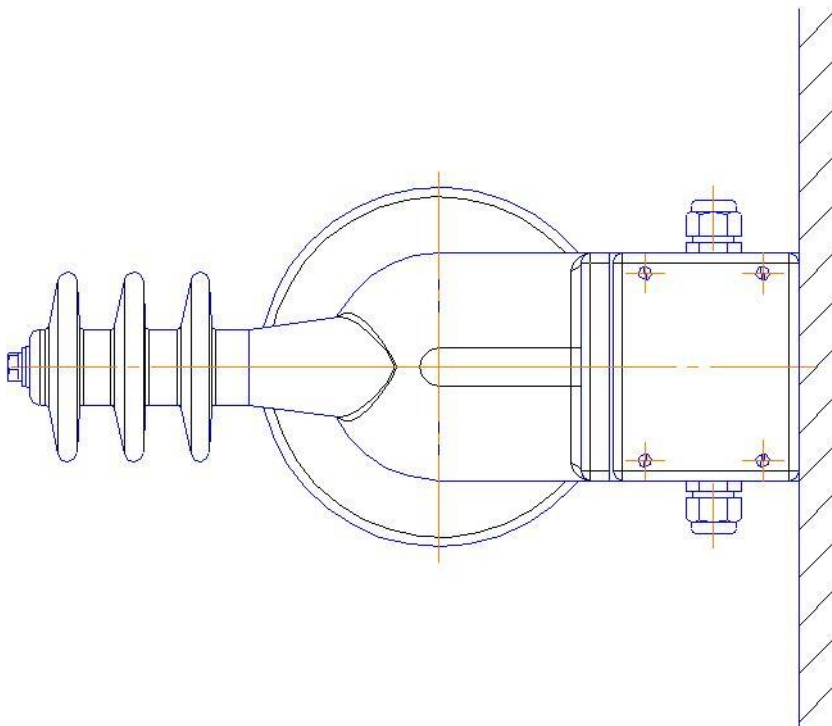
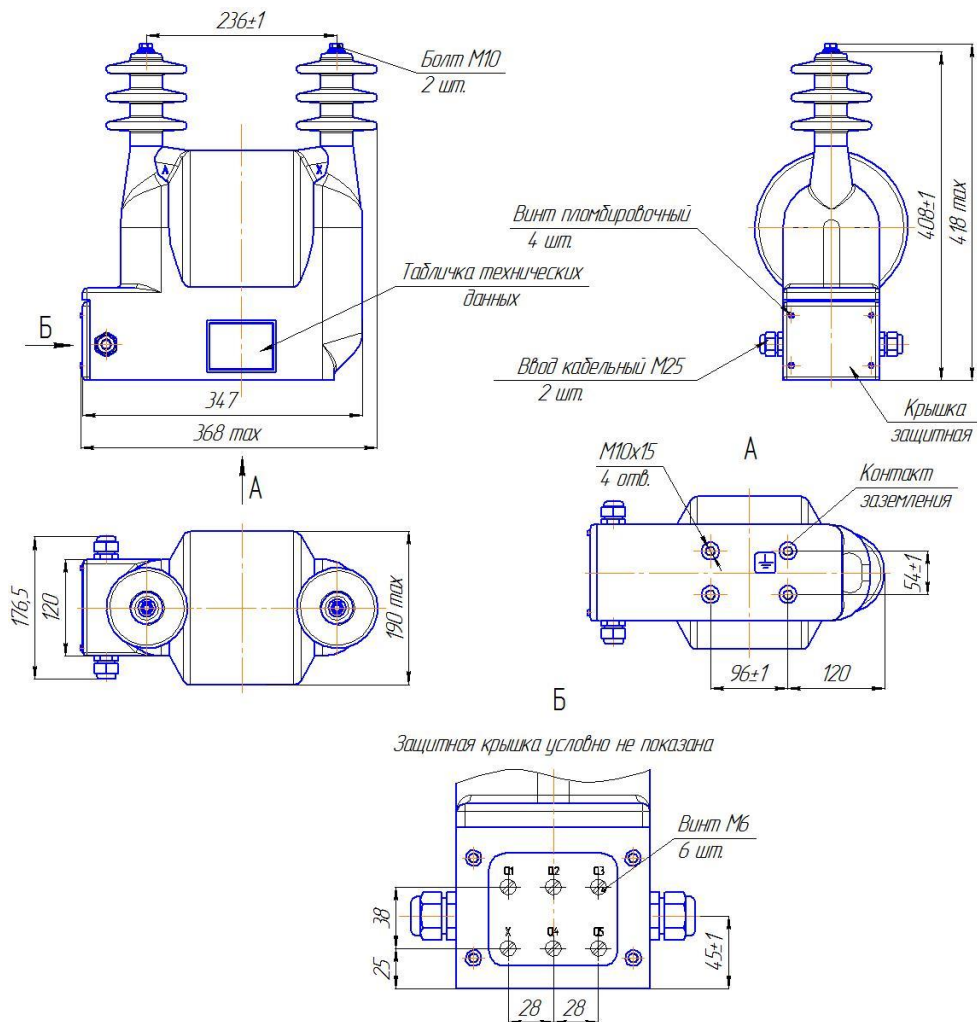


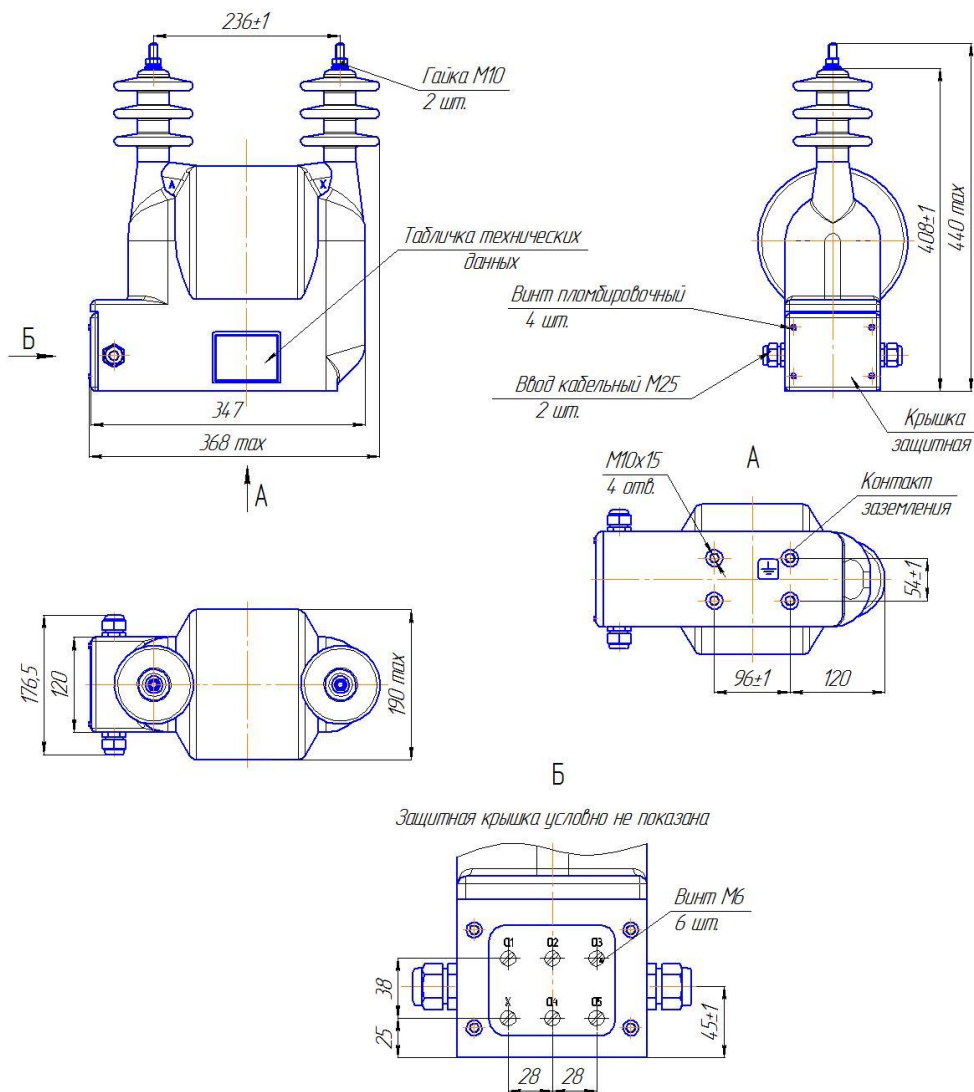
Рисунок А.1 – Допустимое горизонтальное положение трансформаторов в пространстве

**ПРИЛОЖЕНИЕ Б**  
(обязательное)



Масса трансформатора не более 38,5 кг  
Рисунок Б.1 – Габаритные установочные, присоединительные размеры и масса трансформаторов ОЛ-НТЗ-1,25/6(10)-IV

**ПРИЛОЖЕНИЕ Б**  
(продолжение)



Масса трансформатора не более 38,5 кг  
Рисунок Б.2 – Габаритные установочные, присоединительные размеры и масса трансформаторов ОЛ-НТЗ-1,25/6(10-IV)-01

**ПРИЛОЖЕНИЕ В**  
(обязательное)

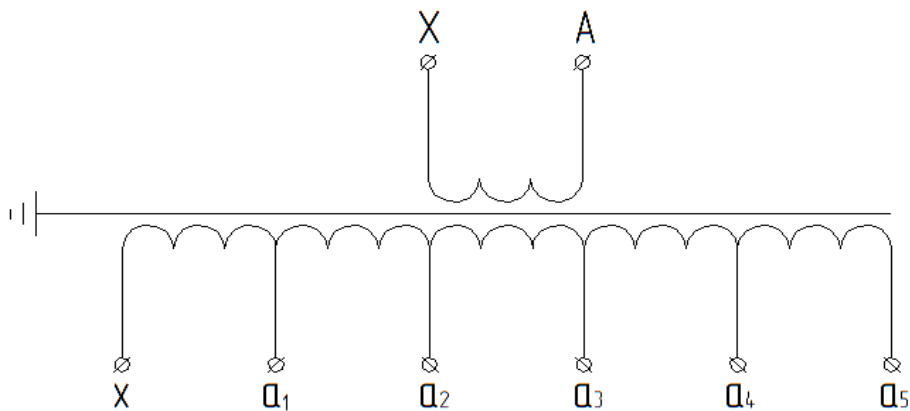


Рисунок В.1 - Схема электрическая принципиальная ОЛ-НТЗ-1,25/6(10)-IV(-01)

ПРИЛОЖЕНИЕ Г  
(обязательное)

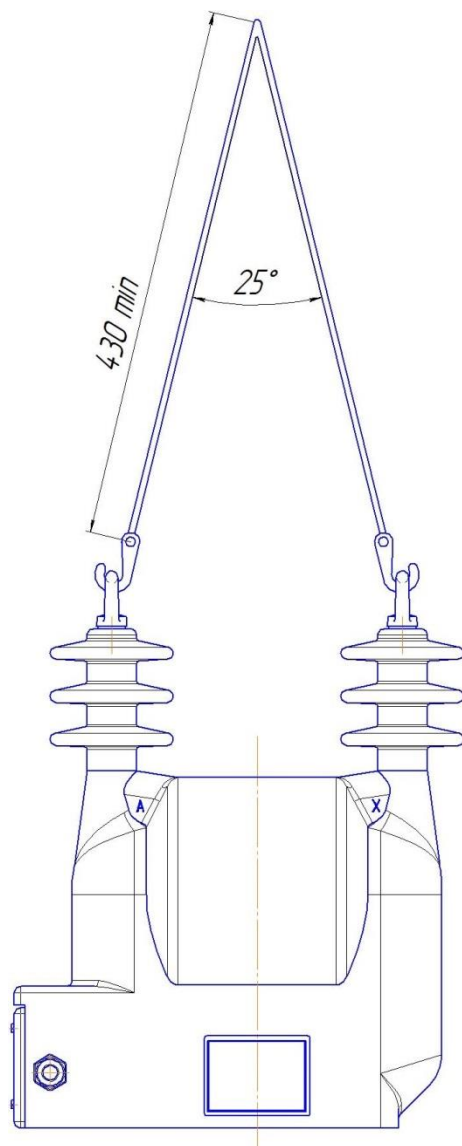


Рисунок Г.1 – Схема строповки трансформаторов ОЛ-НТЗ-1,25/6(10)-IV