

ООО «НТЗ «Волхов»



С.34



**ТРАНСФОРМАТОРЫ НАПРЯЖЕНИЯ
НАРУЖНОЙ УСТАНОВКИ
ЗНОЛ-НТЗ-35-IV УХЛ1, Т1**

0.НТЗ.142.034 РЭ

РУКОВОДСТВО ПО ЭКСПЛУАТАЦИИ

173008, РФ, г. Великий Новгород, ул. Северная, д.19,
тел: +7 8162 948 102,
e-mail: ntzv@ntzv.ru, сайт: www.ntzv.ru

СОДЕРЖАНИЕ

Введение	3
1 Назначение	3
2 Технические данные	4
3 Устройство	5
4 Размещение и монтаж	6
5 Маркировка	6
6 Меры безопасности.....	7
7 Техническое обслуживание.....	7
8 Упаковка, транспортирование и хранение.....	10
9 Условное обозначение трансформатора.....	11
10 Перечень нормативных документов	12
Приложение А.....	13
Приложение Б.....	15
Приложение В.....	16

ВВЕДЕНИЕ

Настоящее руководство по эксплуатации предназначено для ознакомления с конструкцией и техническими характеристиками, а также содержит сведения по транспортированию, хранению, монтажу и эксплуатации трансформаторов напряжения ЗНОЛ-НТЗ-35-IV (именуемые в дальнейшем «трансформаторы»).

В дополнение к настоящему руководству по эксплуатации следует пользоваться паспортом на трансформаторы 0.НТЗ.486.034 ПС.

1 НАЗНАЧЕНИЕ

1.1 Трансформаторы предназначены для наружной установки в открытых распределительных устройствах (ОРУ) и других электроустановках. Трансформаторы являются комплектующими изделиями.

1.2 Для ОАО «РЖД» областью применения трансформаторов являются тяговые подстанции, трансформаторные подстанции и линейные устройства тягового электроснабжения железных дорог.

1.3 Трансформаторы обеспечивают передачу сигнала измерительной информации приборам измерения, устройствам защиты, сигнализации, автоматики и управления, а также контроля изоляции. Предназначены для использования в цепях коммерческого и технического учета электроэнергии в электрических установках на класс напряжения 24, 27 и 35 кВ.

1.4 Трансформаторы изготавливаются в климатических исполнениях «УХЛ» или «Т» категории размещения 1 по ГОСТ 15150 и предназначены для работы в следующих условиях:

- верхнее значение температуры окружающего воздуха при эксплуатации с учетом нагрева поверхности трансформаторов солнцем для исполнения «УХЛ» плюс 70 °С, для исполнения «Т» плюс 80 °С;

- нижнее значение температуры окружающего воздуха минус 60 °С для исполнения «УХЛ», минус 10 °С для исполнения «Т»;

- относительная влажность воздуха для исполнения «УХЛ» – 100% при плюс 25 °С, для исполнения «Т» – 100 % при плюс 35 °С;

- высота над уровнем моря не более 1000 м;

- окружающая среда невзрывоопасная, не содержащая токопроводящей пыли, химически активных газов и паров в концентрациях, разрушающих металлы – атмосфера типа II по ГОСТ 15150;

- трансформаторы рассчитаны на суммарную механическую нагрузку от ветра скоростью 40 м/с, гололеда с толщиной стенки льда 20 мм и от тяжения проводов не более 500 Н (50 кгс);

- положение трансформаторов в пространстве – вертикальное, высоковольтным выводом вверх. Максимальное отклонение от вертикальной оси не более 30 градусов.

1.5 Трансформаторы, предназначенные для использования в системах нормальной эксплуатации атомных станций (именуемых в дальнейшем АС), относятся к классу 4 по 2.6 НП-001.

1.6 Трансформаторы, предназначенные для использования в системе важной для безопасности нормальной эксплуатации АС, относятся к классу 3 и имеют классификационное обозначение ЗН по 2.6 НП-001.

1.7 Трансформаторы, предназначенные для использования в системе безопасности АС, относятся к классу 2 и имеют классификационное обозначение 2О по 2.6 НП-001.

2 ТЕХНИЧЕСКИЕ ДАННЫЕ

2.1 Основные технические данные трансформаторов приведены в таблице 1. Конкретные значения технических характеристик определяются после запроса и указываются в паспорте на трансформатор.

Таблица 1 - Основные характеристики трансформаторов

Наименование характеристики	Значение			
Класс напряжения, кВ	24	27	35	27
Наибольшее рабочее напряжение, кВ	26,5	30	40,5	40,5
Номинальное напряжение первичной обмотки, кВ	24/ $\sqrt{3}$	27/ $\sqrt{3}$; 27,5/ $\sqrt{3}$	35/ $\sqrt{3}$	27,5
Номинальное напряжение основной вторичной обмотки, В	от 100/ $\sqrt{3}$ до 220 ¹⁾			100
Номинальное напряжение дополнительной вторичной обмотки, В	от 100/3 до 220 ¹⁾			127
Классы точности основной вторичной обмотки	0,2; 0,5; 1,0; 3,0			
Номинальные мощности основных вторичных обмоток, В·А: - при коэффициенте мощности (cos φ) от 0,5 до 1 для нагрузки типа I - при коэффициенте мощности (cos φ) активно-индуктивной нагрузки 0,8 для нагрузки типа II	от 10 до 20 от 10 до 500			
Класс точности дополнительной вторичной обмотки	3,0; 3Р; 6Р			
Номинальная мощность дополнительной вторичной обмотки, В·А	30; 50; 75; 100; 150; 200; 300			
Предельная мощность трансформатора вне класса точности, В·А, не более	630			
Номинальная частота, Гц	50 или 60 ²⁾			
Группа соединения обмоток: - с одной вторичной обмоткой - с двумя вторичными обмотками - с тремя вторичными обмотками	1/1-0 1/1/1-0-0 1/1/1/1-0-0-0			
Примечания				
1) – по ГОСТ 1983-2015;				
2) – для поставок на экспорт				

2.2 Трансформаторы выполняются с двумя уровнями изоляции «а» или «б» по ГОСТ 1516.3. Уровень частичных разрядов (ЧР) изоляции первичной обмотки всех трансформаторов вне зависимости от уровня изоляции не превышает значений, указанных в таблице 2.

Таблица 2 - Уровень частичных разрядов изоляции первичной обмотки

Напряжения измерения ЧР, кВ	Допускаемый уровень ЧР, пКл
40,5	50
25,8	20

2.3 Класс нагревостойкости трансформаторов - «В» по ГОСТ 8865 (МЭК 85).

2.4 Удельная длина пути утечки внешней изоляции трансформаторов при эксплуатации соответствует степени загрязнения IV (очень сильной), и составляет не менее 3,1 см/кВ по ГОСТ 9920 (СТ СЭВ 6465, МЭК 815, МЭК 694). Длина пути утечки внешней изоляции составляет 1450 мм.

2.5 Трансформаторы, работающие в системе с изолированной нейтралью без автоматического отключения при замыкании на землю должны выдерживать в течении 8 часов приложенное напряжение равное $1,9 \cdot U_{ном}$, согласно ГОСТ 1983.

3 УСТРОЙСТВО

3.1 Трансформаторы выполнены в виде опорной конструкции. Общий вид трансформаторов, габаритные, установочные и присоединительные размеры приведены в приложении А. Корпус трансформаторов выполнен из компаунда на основе циклоалифатической смолы, который одновременно является главной изоляцией и обеспечивает защиту обмоток от механических и климатических воздействий. Литой корпус трансформатора установлен на двух швеллерах, которые имеют четыре отверстия для крепления трансформатора на месте установки. На одном из швеллеров расположены контакт с заземлением и болт М12х40.

3.2 Вывод первичной обмотки «А» расположен на верхней поверхности трансформаторов. Выводы вторичных обмоток и заземляемый вывод первичной обмотки «Х» расположены в нижней части трансформаторов.

3.3 Трансформаторы имеют клеммную коробку, изготовленную с возможностью пломбирования для защиты вторичных выводов от несанкционированного доступа, класс защиты IP 44 по ГОСТ 14254 (МЭК 529). В клеммной коробке рядом с выводами вторичных обмоток расположена контактная площадка, предназначенная для заземления вывода первичной обмотки «Х» и одного из выводов вторичных обмоток при помощи перемычки и винта М6.

3.4 Принципиальные электрические схемы соединения обмоток трансформаторов приведены в приложении Б.

3.5 По специальному требованию заказчика возможно изготовление трансформаторов с другими установочными размерами.

4 РАЗМЕЩЕНИЕ И МОНТАЖ

4.1 Крепление трансформаторов на месте установки производится с помощью четырех болтов М12 к швеллерам, на которые установлены трансформаторы.

4.2 Провода, присоединяемые к вторичным выводам трансформаторов, должны быть снабжены наконечниками или свернуты в кольцо под винт М6 и облужены.

4.3 Напряжения коротких замыканий (U_k) должны быть не более значений, указанных в таблице 3.

Таблица 3 – Расчётные значения напряжения коротких замыканий

Напряжения короткого замыкания	U_k , не более, %
Между обмоткой ВН и основной вторичной обмоткой	5,0
Между обмоткой ВН и дополнительной вторичной обмоткой	

4.4 К контуру заземления должен быть присоединен контакт с заземлением, расположенный на одном из швеллеров.

4.5 При монтаже следует соблюдать требования ГОСТ 10434 для контактных соединений по моменту затяжки:

- для М6 – $(2,5 \pm 0,5)$ Н·м;
- для М10 – $(30 \pm 1,5)$ Н·м;
- для М12 – (40 ± 2) Н·м.

Для крепёжных элементов момент затяжки:

- для М4 – $(0,4 \pm 0,1)$ Н·м;
- для М12 – (60 ± 3) Н·м;
- для М25 – $(0,4 \pm 0,1)$ Н·м;

4.6 В случае неиспользования вторичной обмотки трансформаторов необходимо произвести соединение одного из выводов этой вторичной обмотки с заземляющим устройством по требованию 3.4.24 ПУЭ.

ВНИМАНИЕ! Категорически запрещается включение трансформаторов без заземления вывода «Х».

4.7 При сборке в трехфазную группу защитное заземление вторичных цепей основных обмоток трансформаторов напряжения рекомендуется устанавливать на нейтраль звезды **Y** вторичных обмоток, а защитные автоматы устанавливать в фазных проводах (**a**, **b**, **c**). Устанавливать защитное заземление на выводах фазы **b** не рекомендуется, во избежание короткого замыкания обмотки фазы **b** при пробое изоляции нейтрального (нулевого) провода.

5 МАРКИРОВКА

5.1 Трансформаторы имеют табличку технических данных, выполненную по ГОСТ 1983.

5.2 Маркировка выводов первичной обмотки А, Х и вторичных обмоток $a_1, x_1, a_2, x_2, a_d, x_d$ трансформаторов должна быть рельефной и выполняться при заливке эпоксидного компаунда в форму, либо наноситься методом лазерной гравировки. По согласованию с заказчиком допускается выполнять маркировку вторичных выводов в виде липкой аппликации под защитную крышку.

6 МЕРЫ БЕЗОПАСНОСТИ

6.1 Конструкция, монтаж и эксплуатация трансформаторов должны соответствовать требованиям безопасности по ГОСТ 12.2.007.0 и ГОСТ 12.2.007.3, «Правил технической эксплуатации электроустановок потребителей», «Правил технической эксплуатации электрических станций и сетей Российской Федерации», «Правил устройства электроустановок» и «Правил по охране труда при эксплуатации электроустановок».

7 ТЕХНИЧЕСКОЕ ОБСЛУЖИВАНИЕ

7.1 При техническом обслуживании трансформаторов необходимо соблюдать правила раздела «Меры безопасности».

7.2 Техническое обслуживание проводится в сроки, предусмотренные для технического обслуживания электроустановки, в которую встраиваются трансформаторы.

7.3 Техническое обслуживание проводится в следующем объеме:

7.3.1 Внешний осмотр трансформаторов на отсутствие повреждений.

7.3.2 Очистка поверхности трансформаторов от пыли и грязи, снятие окисной пленки с первичных и вторичных контактов.

7.3.3 Измерение электрического сопротивления изоляции обмоток трансформаторов относительно металлических деталей крепления к заземленной конструкции и между обмотками производится мегомметром. Сопротивление должно быть не менее значений, указанных в таблице 4.

Таблица 4 – Электрическое сопротивление изоляции обмоток

№ п/п	Наименование испытаний	Испытательное напряжение мегомметра, В	Минимально допустимое значение, МОм
1	Измерение электрического сопротивления изоляции первичной обмотки	1000	300
2	Измерение электрического сопротивления изоляции вторичной обмотки	1000	50

Трансформаторы считаются прошедшими испытание, если сопротивление изоляции при нормальных климатических условиях не менее значений, указанных в таблице 4.

7.3.4 Испытание электрической прочности изоляции вторичных обмоток и заземляемого вывода «Х» первичной обмотки трансформаторов относительно земли и других обмоток проводится приложенным одноминутным напряжением промышленной частоты, равным 3 кВ.

7.3.5 Испытание электрической прочности изоляции первичной обмотки трансформаторов проводится индуктированным напряжением со стороны НН, или приложенным напряжением со стороны ВН. Величина испытательного напряжения должна быть 90 % от напряжения указанного в таблице 2 ГОСТ 1516.3.

Напряжение частотой 150-400 Гц подается на вывод «А» первичной обмотки. Вторичные обмотки, вывод «Х» первичной обмотки и металлические части трансформаторов при этом должны быть заземлены. Испытательное напряжение выдерживается в течение времени, рассчитанного по следующей формуле:

$$t = \frac{2 \cdot f_{\text{НОМ}}}{f_{\text{ИСП}}} \cdot 60, \quad (1)$$

где t – время выдержки испытательного напряжения, с;

$f_{\text{НОМ}}$ – номинальная частота, Гц;

$f_{\text{ИСП}}$ – испытательная частота, Гц.

Допускается проводить данное испытание индуктированным напряжением со стороны вторичной обмотки. Напряжение частотой 150-400 Гц подается на одну из вторичных обмоток. Другая вторичная обмотка, вывод «Х» первичной обмотки и металлические части трансформаторов при этом должны быть заземлены. Значение напряжения, подаваемого на вторичную обмотку, рассчитывается делением испытательного напряжения на коэффициент трансформации.

Примечание – При отсутствии у потребителя источника напряжения повышенной частоты испытание трансформаторов проводить при частоте 50 Гц напряжением $2,07 \cdot U_{\text{НОМ}}$ согласно таблице 5 при длительности выдержки 1 мин. В течении всего испытания не должно происходить резких изменений тока, в частности - его увеличения.

Таблица 5 – Допустимые испытательные напряжения при частоте 50 Гц

Номинальное напряжение первичной обмотки ($U_{\text{НОМ}}$), В	Напряжение в первичной обмотке при $2,07 \cdot U_{\text{НОМ}}$, В
24000/√3 (13856)	28800
27000/√3 (15588)	32400
27500/√3 (15877)	33000
35000/√3 (20231)	42000
27500	57000

ВНИМАНИЕ! При замере электрической прочности изоляции первичной обмотки вывод «Х» первичной обмотки испытуемого трансформатора должен быть надежно заземлен.

7.3.6 Измерение сопротивления обмоток трансформаторов постоянному току производится мостом постоянного тока, имеющего класс точности не ниже 1. Трансформаторы считаются выдержавшими испытание, если величина полученного сопротивления соответствует значению, приведенного к температуре замера при приемо-сдаточных испытаниях, указанному в паспорте на изделие, с погрешностью не более 2%.

7.3.7 Измерение тока и потерь холостого хода трансформаторов проводится при напряжении $1,0 \cdot U_{\text{НОМ}}$ и $2,07 \cdot U_{\text{НОМ}}$ по методике ГОСТ 3484.1 (СТ СЭВ 1070).

Напряжение подаётся на выводы первой основной вторичной обмотки, при этом выводы остальных вторичных обмоток разомкнуты. Схемы проведения испытания представлены на рисунках 1, 2, 3. При испытании должны быть надёжно заземлены все металлические элементы конструкции трансформаторов. Трансформаторы считаются выдержавшими испытание если, замеренные значения отличаются от прописанных в паспорте на изделие не более, чем на 10 %.

ВНИМАНИЕ! При замере тока холостого хода вывод «X» первичной обмотки испытываемого трансформатора должен быть надёжно заземлен.

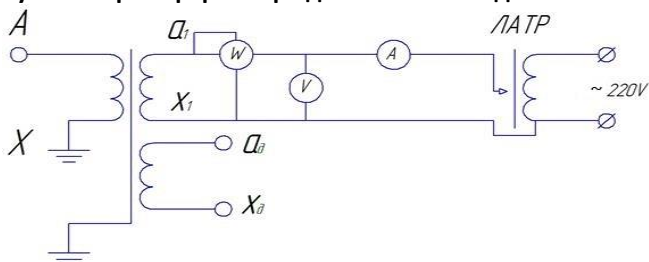


Рисунок 1 – Схема проведения испытания для трансформаторов с двумя вторичными обмотками: с одной основной и одной дополнительной

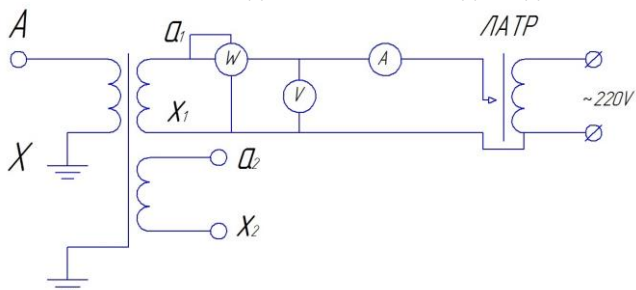


Рисунок 2 – Схема проведения испытания для трансформаторов с двумя основными вторичными обмотками

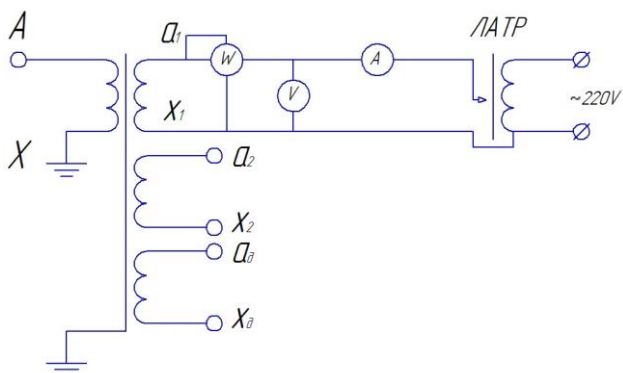


Рисунок 3 – Схема проведения испытания для трансформаторов с тремя вторичными обмотками: с двумя основными и одной дополнительной

7.4 Трансформаторы подлежат периодической проверке по методике ГОСТ 8.216. Межповерочный интервал – 8 лет.

7.5 Трансформаторы ремонту не подлежат.

Средняя наработка до отказа – $4 \cdot 10^5$ часов.

Средний срок службы – 30 лет.

8 УПАКОВКА, ТРАНСПОРТИРОВАНИЕ И ХРАНЕНИЕ

8.1 Трансформаторы транспортируются закрепленными на поддонах 800×1200 любым закрытым видом транспорта в условиях транспортирования по группе «С» согласно ГОСТ 23216.

Установка поддонов с трансформаторами в несколько ярусов при транспортировании и хранении категорически запрещается.

8.2 Условия транспортирования и хранения трансформаторов в части воздействия климатических факторов – по группе условий хранения 8 или 9 ГОСТ 15150 для исполнений «УХЛ» или «Т» соответственно.

8.3 Консервация трансформаторов производится только для изделий климатического исполнения «Т», а также по требованию заказчика. Срок хранения трансформаторов без переконсервации 3 года. По истечении указанного срока металлические части подлежат переконсервации с предварительным удалением старой консервационной смазки.

8.4 Хранение и складирование трансформаторов может производиться в закрытых (открытых) помещениях в упаковке или без нее. При хранении трансформаторов без упаковки должны быть приняты меры против возможных повреждений.

8.5 При транспортировании и хранении трансформаторов необходимо избегать резкой смены температур, особенно резкого охлаждения.

8.6 Транспортирование трансформаторов осуществлять только в вертикальном положении в транспортировочной раме (Приложение В). При транспортировании транспортировочная рама должна быть жестко закреплена от перемещения.

8.7 Крепление трансформатора на транспортных средствах осуществляется в соответствии с правилами, действующими на транспорте соответствующего вида.

8.8 Крепление трансформатора на автомобиле производится согласно схеме раскрепления. В качестве растяжки использовать стальную проволоку. Растяжки крепятся к строповочным крючкам кузова автомобиля и ушам транспортировочной рамы трансформатора.

ВНИМАНИЕ! ЗАПРЕЩАЕТСЯ:

- **транспортирование трансформаторов, не раскрепленных относительно транспортных средств;**

- **перемещение трансформаторов волоком;**

- **кантовать трансформатор;**

- **при перевозке железнодорожным транспортом спускать с горки.**

8.9 При транспортировании трансформаторов необходимо соблюдать меры предосторожности, применяемые при транспортировке крупногабаритных грузов. Подъем трансформаторов следует производить без рывков и толчков с сохранением вертикального положения и соблюдения мер безопасности.

8.10 Погрузочно-разгрузочные работы необходимо выполнять с соблюдением действующих правил техники безопасности и с соблюдением мер, обеспечивающих сохранность трансформатора.

8.11 Разгрузку трансформатора производить подъемным краном соответствующей грузоподъемности.

8.12 Подъем трансформаторов осуществлять согласно схеме строповки трансформаторов, приведенной в приложении В. При этом отклонение трансформаторов от вертикального положения более чем на 15° не допускается. Стropовка за первичные контакты трансформаторов запрещается.

8.13 При проведении такелажных работ необходимо принять меры против возможных повреждений поверхности трансформаторов.

8.14 При проведении такелажных работ рекомендуется производить строповку трансформатора в транспортировочной раме по схеме (Приложение В).

9 УСЛОВНОЕ ОБОЗНАЧЕНИЕ ТРАНСФОРМАТОРА

9.1 Пример условного обозначения трансформатора напряжения заземляемого, однофазного, электромагнитного, с литой изоляцией, изготовленного по ТУ 3414-014-30425794-2015, класса напряжения 35 кВ, IV-ой степени загрязнения по ГОСТ 9920 (СТ СЭВ 6465, МЭК 815, МЭК 694), с номинальным напряжением первичной обмотки $35000/\sqrt{3}$ В с двумя вторичными обмотками (первая с номинальным напряжением $100/\sqrt{3}$ В - для подключения цепей измерения с классом точности 0,5 и нагрузкой 75 В·А, вторая с номинальным напряжением $100/3$ В - для подключения цепей защиты с классом точности 3Р и нагрузкой 100 В·А) климатического исполнения «УХЛ», категории размещения 1 по ГОСТ 15150 при его заказе и в документации другого изделия:

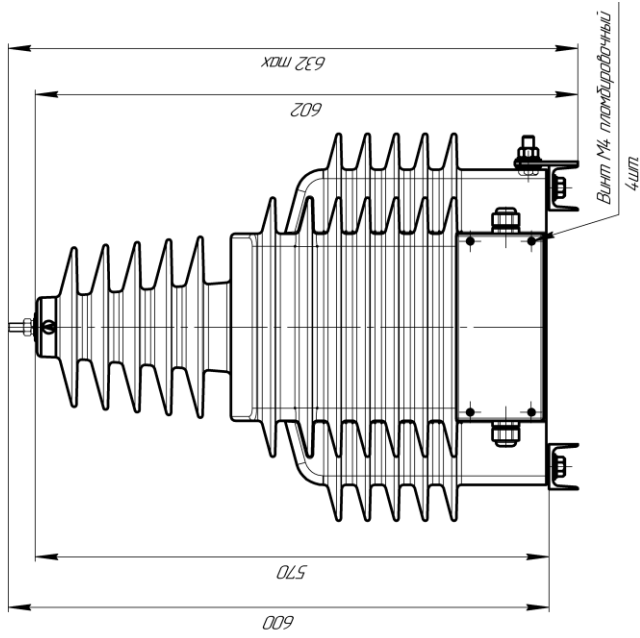
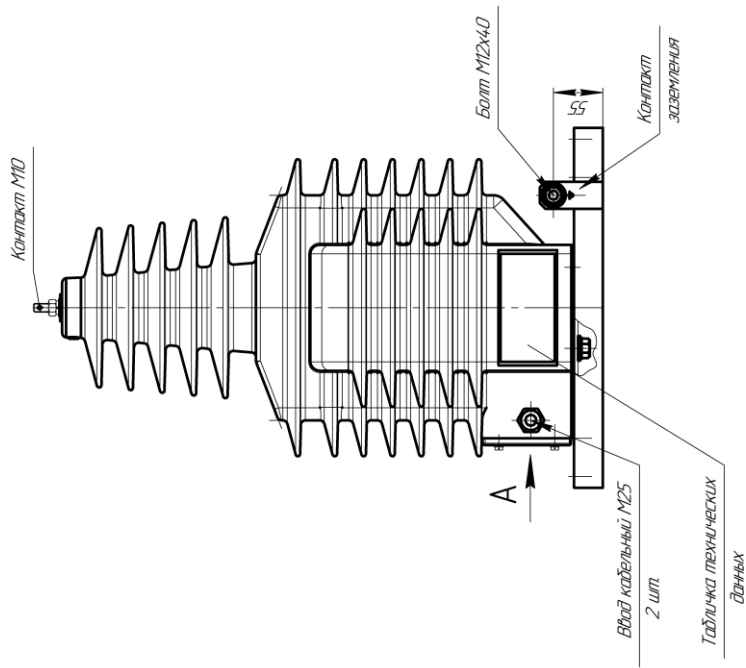
Трансформатор напряжения
ЗНОЛ-НТЗ-35-IV-35000/ $\sqrt{3}$:100/ $\sqrt{3}$:100/3-0,5/3Р-75/100 УХЛ1
ТУ 3414-014-30425794-2015

10 ПЕРЕЧЕНЬ НОРМАТИВНЫХ ДОКУМЕНТОВ

ГОСТ 1983–2015	Трансформаторы напряжения. Общие технические условия (с Поправкой)
ГОСТ 8.216–2011	ГСИ. Трансформаторы напряжения. Методика поверки (с Поправкой)
ГОСТ 12.2.007.0–75	ССБТ. Изделия электротехнические. Общие требования безопасности (с Изменениями №1, 2, 3, 4)
ГОСТ 12.2.007.3–75	ССБТ. Электротехнические устройства на напряжение свыше 1000 В. Требования безопасности (с Изменениями №1-4)
ГОСТ 1516.3–96	Электрооборудование переменного тока на напряжения от 1 до 750 кВ. Требования к электрической прочности изоляции
ГОСТ 3484.1-88 (СТ СЭВ 1070-78)	Трансформаторы силовые. Методы электромагнитных испытаний (с Изменением №1)
ГОСТ 8865–93 (МЭК 85-84)	Системы электрической изоляции. Оценка нагревостойкости и классификации
ГОСТ 10434-82	Соединения контактные электрические. Классификация. Общие технические требования (с Изменениями №1, 2, 3)
ГОСТ 14254-2015 (IEC 60529:2013)	Степени защиты, обеспечиваемые оболочками (Код IP) (с Поправкой)
ГОСТ 15150–69	Машины, приборы и другие технические изделия. Исполнения для различных климатических районов. Категории, условия эксплуатации, хранения и транспортирования в части воздействия климатических факторов внешней среды (с Изменениями №1, 2, 3, 4, 5)
ГОСТ 23216–78	Изделия электротехнические. Хранение, транспортирование, временная противокоррозионная защита, упаковка. Общие требования и методы испытаний (с Изменениями №1, 2, 3)
ГОСТ 9920-89 (СТ СЭВ 6465-88, МЭК 815-86, МЭК 694-80)	Электроустановки переменного тока на напряжение от 3 до 750 кВ. Длина пути утечки внешней изоляции
НП-001-15	Федеральные нормы и правила в области использования атомной энергии "Общие положения обеспечения безопасности атомных станций"
ТУ 3414-014- 30425794-2015	Трансформаторы напряжения наружной установки ЗНОЛ-НТЗ-35-IV. Технические условия
	Правила по охране труда при эксплуатации электроустановок. Утверждены приказом Минтруда России от 15.12.2020 г. №903н
	Правила технической эксплуатации электроустановок потребителей. Утверждены Приказом Минэнерго России от 13.01.2003 г. №6 (с изменениями на 13 сентября 2018 года)
	Правила технической эксплуатации электрических станций и сетей Российской Федерации. Утверждены Приказом Минэнерго России от 19.06.2003 г. №229 (с изменениями на 13 февраля 2019 года)
	Правила устройства электроустановок (ПУЭ). Утверждены Приказом Минэнерго России от 08.07.2002 г. №204

ПРИЛОЖЕНИЕ А
(обязательное)

ЗНОЛ-НТЗ-35-IV УХЛ1 Т1



Масса, не более, 79 кг.

Рисунок А.1 – Габаритные, установочные, присоединительные размеры и масса трансформаторов ЗНОЛ-НТЗ-35-IV

ПРИЛОЖЕНИЕ А
(продолжение)

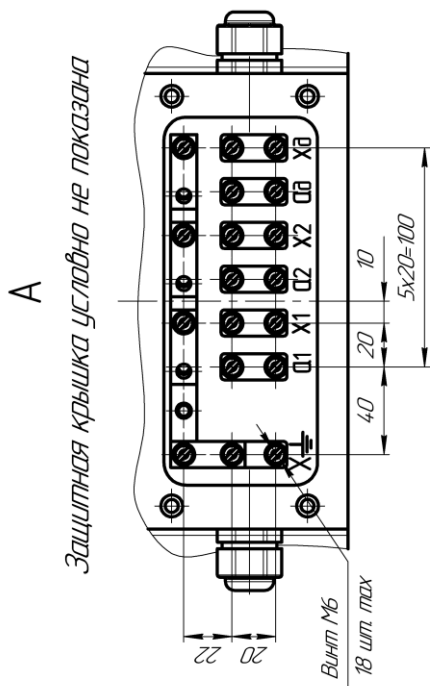
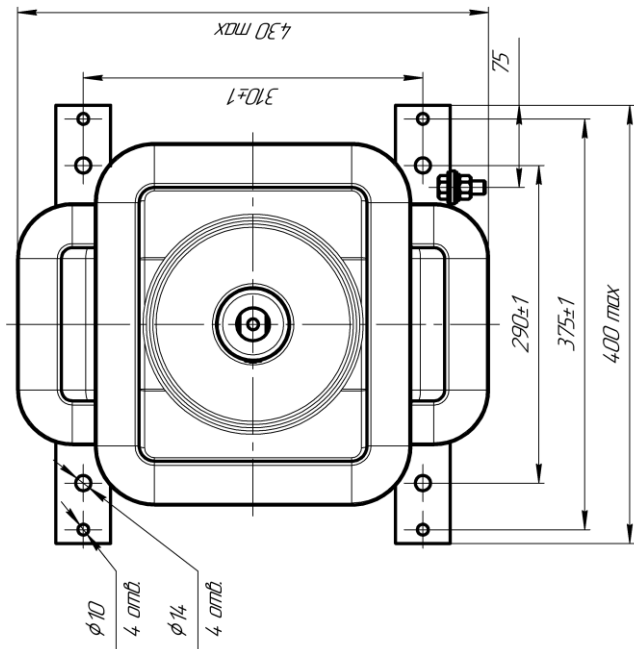


Рисунок А.2 – Габаритные, установочные, присоединительные размеры и масса трансформаторов ЗНОЛ-НТЗ-35-IV

ПРИЛОЖЕНИЕ Б
(обязательное)

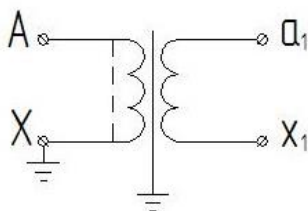


Рисунок Б.1 – Схема электрическая принципиальная для трансформаторов с одной вторичной обмоткой

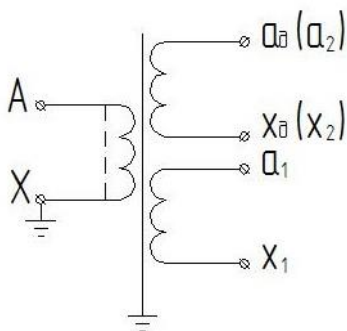


Рисунок Б.2 – Схема электрическая принципиальная для трансформаторов с двумя вторичными обмотками

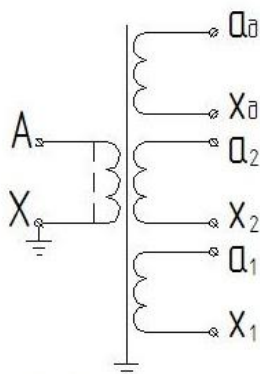


Рисунок Б.3 – Схема электрическая принципиальная для трансформаторов с тремя вторичными обмотками

ПРИЛОЖЕНИЕ В
(обязательное)

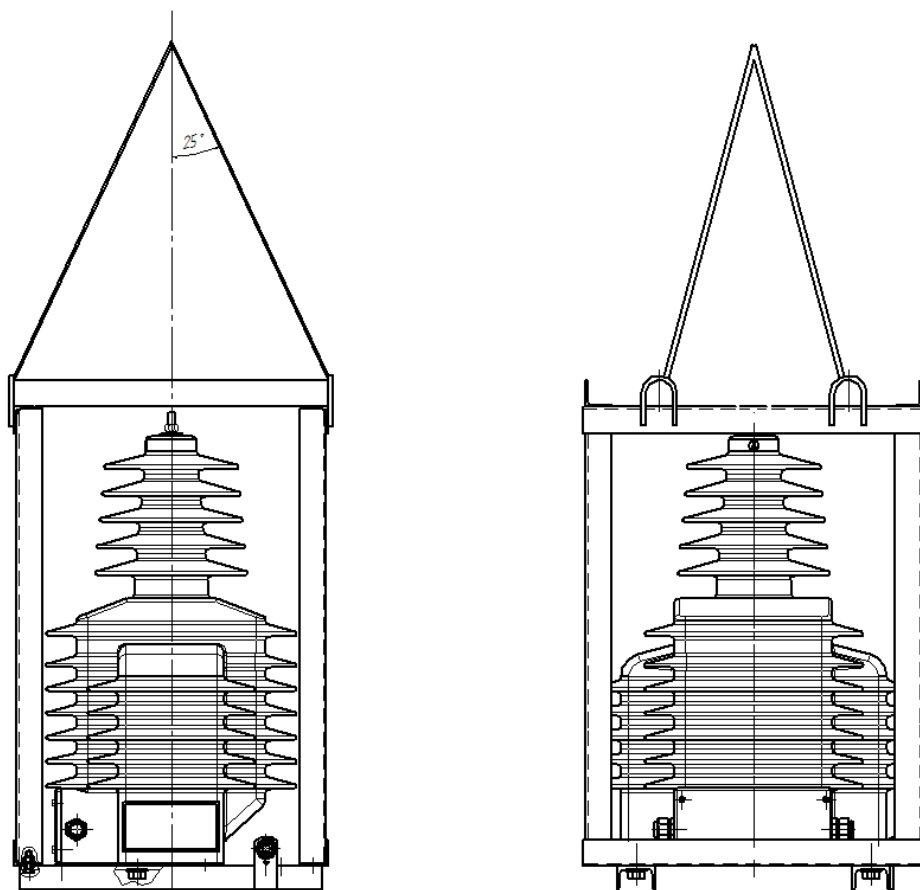


Рис. В.1 - Схема строповки трансформаторов напряжения ЗНОЛ-НТЗ-35-IV