



ООО «НТЗ «Волхов»



**ТРАНСФОРМАТОРЫ ТОКА
ТВ-НТЗ**

0.НТЗ.142.045 РЭ

РУКОВОДСТВО ПО ЭКСПЛУАТАЦИИ

173008, РФ, г. Великий Новгород, ул. Северная, д.19,
тел: +7 8162 948 102,
e-mail: ntzv@ntzv.ru, сайт: ntzv.ru

СОДЕРЖАНИЕ

Введение	3
1 Назначение	3
2 Технические данные	4
3 Устройство	5
4 Размещение и монтаж	6
5 Маркировка	6
6 Меры безопасности.....	6
7 Техническое обслуживание.....	7
8 Упаковка, транспортирование и хранение.....	7
9 Условное обозначение трансформатора.....	7
10 Перечень нормативных документов	9
Приложение А.....	10
Приложение Б.....	11
Приложение В.....	12

ВВЕДЕНИЕ

Настоящее руководство по эксплуатации предназначено для ознакомления с конструкцией и техническими характеристиками, а также содержит сведения по транспортированию, хранению, монтажу и эксплуатации трансформаторов тока ТВ-НТЗ (именуемые в дальнейшем трансформаторы).

В дополнение к настоящему руководству по эксплуатации следует пользоваться паспортом на трансформаторы О.НТЗ.486.045 ПС.

1 НАЗНАЧЕНИЕ

1.1 Трансформаторы предназначены для установки в вакуумные выключатели, силовые трансформаторы или на вводе элегазового выключателя.

1.2 Трансформаторы обеспечивают передачу сигнала измерительной информации приборам измерения, устройствам защиты, сигнализации, автоматики и управления. Предназначены для использования в цепях коммерческого и технического учета электроэнергии в электрических установках переменного тока на класс напряжения до 750 кВ.

1.3 Трансформаторы изготавливаются в климатическом исполнении «УХЛ», «У» или «Т» категории размещения 2 по ГОСТ 15150 и предназначены для работы в следующих условиях:

- верхнее значение температуры окружающего воздуха при эксплуатации с учетом перегрева внутри ячейки для исполнения «УХЛ» плюс 50 °С, для исполнения «У» плюс 45 °С; для исполнения «Т» плюс 55 °С;

- для трансформаторов, встраиваемых в масляные трансформаторы: температура трансформаторного масла, окружающего трансформаторы, с учетом перегрева, не выше 95 °С;

- нижнее значение температуры окружающего воздуха минус 60 °С для исполнения «УХЛ», минус 50 °С для исполнения «У», минус 10 °С для исполнения «Т»;

- относительная влажность воздуха для исполнения «УХЛ», «У» – 100 % при плюс 25 °С, для исполнения «Т» – 100 % при плюс 35 °С;

- высота над уровнем моря не более 1000 м;

- окружающая среда невзрывоопасная, не содержащая токопроводящей пыли, химически активных газов и паров в концентрациях, разрушающих металлы – атмосфера типа II по ГОСТ 15150;

- положение трансформаторов в пространстве – определяется положением ввода выключателя или силового трансформатора.

1.4 Трансформаторы, предназначенные для использования в системах нормальной эксплуатации атомных станций (именуемых в дальнейшем АС), относятся к классу 4 по 2.6 НП-001.

1.5 Трансформаторы, предназначенные для использования в системе важной для безопасности нормальной эксплуатации АС, относятся к классу 3 и имеют классификационное обозначение 3Н по 2.6 НП-001.

1.6 Трансформаторы, предназначенные для использования в системе безопасности АС, относятся к классу 2 и имеют классификационное обозначение 2О по 2.6 НП-001.

1.7 Трансформаторы сейсмостойки во всем диапазоне сейсмических воздействий землетрясений до 9 баллов по шкале MSK 64 включительно на уровне 25 м над нулевой отметкой по ГОСТ 30546.2 и ГОСТ 17516.1.

1.8 Трансформаторы класса 3 и 4 по НП-001 относятся к II категории сейсмостойкости по НП-031, трансформаторы класса 2 по НП-001 относятся к I категории сейсмостойкости по НП-031.

2 ТЕХНИЧЕСКИЕ ДАННЫЕ

2.1 Основные технические данные трансформаторов указаны в таблице 1. Конкретные значения параметров указаны в паспорте на трансформатор.

2.2 Токи термической стойкости трансформаторов указаны в таблице 2.

2.3 Класс нагревостойкости трансформаторов - «В» по ГОСТ 8865 (МЭК 85).

Таблица 1 - Основные технические данные трансформаторов

Наименование параметра	Значение параметра	
	00	01
Исполнение трансформатора	00	01
Среда размещения трансформатора	Элегаз, воздух	Трансформаторное масло
Номинальное напряжение ввода, кВ ¹⁾	0,66; 3; 6; 10; 15; 20; 24; 27; 35; 110; 150; 220; 330; 500; 750	
Наибольшее рабочее напряжение ввода, кВ	0,72; 3,6; 7,2; 12,0; 17,5; 24; 26,5; 30,0; 40,5; 126; 172; 252; 363; 525; 787	
Номинальный первичный ток, А	50 - 8000	
Номинальный вторичный ток, А	1; 5	
Номинальная частота, Гц	50 или 60 ²⁾	
Номинальные вторичные нагрузки, В·А, вторичных обмоток с классами точности по ГОСТ 7746: - для измерений и учета при $\cos \varphi_2 = 1$ - для измерений, учета и защиты при $\cos \varphi_2 = 0,8$	1; 2; 2,5 3 – 100	
Номинальные вторичные нагрузки, В·А, вторичных обмоток с классами точности по ГОСТ Р МЭК 61869-2: - для измерений и учета при $\cos \varphi_2 = 1$ - для измерений, учета и защиты ³⁾ при $\cos \varphi_2 = 0,8$	1; 2; 2,5 3 – 100	
Класс точности ⁴⁾ вторичных обмоток по ГОСТ 7746: - для измерений и учета - для защиты	0,2S; 0,2; 0,5S; 0,5; 1; 3; 5; 10 5P; 10P	
Класс точности ⁴⁾ вторичных обмоток по ГОСТ Р МЭК 61869-2 - для измерений и учета - для защиты	0,2S; 0,2; 0,5S; 0,5; 1; 3; 5; 10 5P; 10P; 5PR; 10PR	
Номинальный коэффициент безопасности приборов вторичной обмотки для измерений классов точности по ГОСТ 7746	от 2 до 35	
Номинальная предельная кратность вторичных обмоток для защиты с классами точности по ГОСТ 7746	от 2 до 35	

Номинальный коэффициент безопасности приборов, вторичных обмоток для измерений классов точности по ГОСТ Р МЭК 61689-2	от 2 до 35
Номинальная предельная кратность вторичных обмоток для защиты с классами точности 5P, 10P, 5PR, 10PR по ГОСТ Р МЭК 61869-2	от 2 до 35
<p>¹⁾ Трансформаторы относятся к электрооборудованию на класс напряжения 0,66 кВ и могут устанавливаться на вводы любого класса напряжения при условии, что они обеспечивают заданные характеристики, и что посадочные размеры ввода позволяют их установку. В обозначении трансформатора отображен не его класс напряжения, а класс напряжения высоковольтного ввода. Исключением является класс напряжения 0,66 кВ.</p> <p>²⁾ Для экспортных поставок.</p> <p>³⁾ Номинальная вторичная нагрузка вторичных обмоток для защиты по ГОСТ Р МЭК 61869-2 указана для классов точности: 5P; 10P; 5PR; 10PR.</p> <p>⁴⁾ Трансформаторы изготавливаются с одним значением класса точности и одним соответствующим ему значением номинальной мощности в соответствии с заказом.</p>	

Таблица 2 – Допустимый трехсекундный ток термической стойкости трансформаторов

Номинальный первичный ток, А	Трехсекундный ток термической стойкости, кА
50	3,5 – 20
75, 80	5 – 31,5
100	6,5 – 50
150	10 – 50
200	12,5 – 50
300	20 – 50
400 – 8000	25 - 50

3 УСТРОЙСТВО

3.1 Трансформаторы выполнены в виде встраиваемой конструкции. Общий вид трансформаторов, габаритные размеры приведены в приложении А. Принципиальная электрическая схема приведена в приложении Б.

3.2 Трансформаторы состоят из ленточного тороидального магнитопровода, на который намотана вторичная обмотка, выполненная медным проводом.

3.3 Трансформаторы не имеют первичной обмотки. Первичной обмоткой трансформатора служит шина, кабель или первичный ввод силового трансформатора, пропускаемые в специальное окно трансформатора тока. Направление тока в шине или кабеле должно соответствовать маркировке на корпусе трансформатора от Л1 к Л2.

Измерительный сигнал снимается с трансформатора с вторичной обмотки через винтовые зажимы (гибкие выводы). Величина измерительного сигнала зависит от силы тока первичной обмотки и отношения числа витков первичной и вторичной обмоток.

Крепление трансформатора обеспечивается конструкцией электрооборудования, в которое встраивается трансформатор.

3.4 Главная изоляция между первичным вводом (токоведущими жилами кабеля или шинами) и вторичной обмоткой трансформаторов на номинальные

напряжения свыше 0,66 кВ обеспечивается конструкцией выключателя или силового трансформатора.

3.5 Трансформаторы не подлежат заземлению, т.к. не имеют подлежащих заземлению металлических частей.

3.6 По специальному требованию заказчика возможно изготовление трансформаторов с конструктивными особенностями. В таких случаях, приложение А с указанием специальных требований предоставляется заводом-изготовителем по запросу.

4 РАЗМЕЩЕНИЕ И МОНТАЖ

4.1 Трансформаторы устанавливаются в силовые трансформаторы или в выключатели, а также на токопроводы и монтируются в соответствии с чертежами этих изделий.

4.2 При монтаже следует учитывать, что при направлении тока в первичной цепи от Л1 к Л2 вторичный ток во внешней цепи направлен от И1 к И2 (ИЗ, И4 и т.д.).

5 МАРКИРОВКА

5.1 Трансформаторы имеют табличку технических данных, выполненную по ГОСТ 7746, и табличку с предупреждающей надписью о высоком напряжении на выводах разомкнутой вторичной обмотки.

5.2 На табличке технических данных нанесены:

- маркировка вторичных обмоток: И1, И2, ИЗ, И4, И5.
- маркировка, определяющая направление первичного тока Л1-Л2.

5.3 Маркировка трансформаторов устойчива к воздействию трансформаторных масел в интервале температур от минус 60 °С до плюс 105 °С.

5.4 Маркировка транспортной тары выполнена по ГОСТ 14192 и нанесена непосредственно на тару.

6 МЕРЫ БЕЗОПАСНОСТИ

6.1 Конструкция, монтаж и эксплуатация трансформаторов должна соответствовать требованиям безопасности по ГОСТ 12.2.007.0 и ГОСТ 12.2.007.3, «Правил технической эксплуатации электроустановок потребителей», «Правил технической эксплуатации электрических станций и сетей Российской Федерации», «Правил устройства электроустановок», «Правил по охране труда при эксплуатации электроустановок».

6.2 Не допускается производить какие-либо переключения во вторичных цепях трансформаторов, не убедившись в том, что напряжение с первичной обмотки снято. В процессе испытаний и эксплуатации должна быть исключена возможность замыкания вторичных цепей трансформаторов.

ВНИМАНИЕ! Кабель подключается к используемым ответвлениям вторичной обмотки. При этом запрещается использование ответвления на номинальный первичный ток меньшего значения, чем ток, протекающий по первичной цепи. Остальные ответвления вторичной обмотки не закорачиваются и не заземляются.

7 ТЕХНИЧЕСКОЕ ОБСЛУЖИВАНИЕ

7.1 При техническом обслуживании трансформаторов необходимо соблюдать правила раздела «Меры безопасности».

7.2 Техническое обслуживание проводится в сроки, предусмотренные для технического обслуживания электроустановки, в которую встраиваются трансформаторы.

7.3 Техническое обслуживание проводится в следующем объеме:

- очистка поверхности трансформаторов от пыли и грязи;
- внешний осмотр трансформаторов на отсутствие повреждений;
- измерение тока намагничивания обмотки.

7.4 Трансформаторы подлежат периодической проверке по методике МП206.1-022-2022. Межповерочный интервал в соответствии с ПС на изделие.

7.5 Трансформаторы ремонту не подлежат.

Средняя наработка до отказа – $4 \cdot 10^5$ часов.

Средний срок службы – 30 лет.

8 УПАКОВКА, ТРАНСПОРТИРОВАНИЕ И ХРАНЕНИЕ

8.1 Трансформаторы транспортируются уложенными и закрепленными на поддонах 800×1200 любым закрытым видом транспорта в условиях транспортирования по группе «С» согласно ГОСТ 23216.

Установка поддонов с трансформаторами в несколько ярусов при транспортировании и хранении категорически запрещается.

8.2 Условия транспортирования трансформаторов в части воздействия климатических факторов – по группе условий хранения 5 или 6 ГОСТ 15150 для исполнений «УХЛ», «У» или «Т» соответственно.

8.3 Хранение и складирование трансформаторов должно производиться в закрытых помещениях. При хранении трансформаторов должны быть приняты меры против возможных повреждений. Перед монтажом очистить поверхность трансформаторов от пыли и влаги.

8.4 Схемы строповки приведены в приложении В. Стропить грузовыми стропами на текстильной основе.

9 УСЛОВНОЕ ОБОЗНАЧЕНИЕ ТРАНСФОРМАТОРА

9.1 Пример условного обозначения встроенного трансформатора тока, изготовленного по ТУ 3414-016-30425794-2016, на номинальное напряжение 0,66 кВ, конструктивного варианта исполнения «00», с вторичной обмоткой класса точности 0.5S, для коммерческого учета на номинальный первичный ток 2000 А, включая ответвления (1000, 1500) А, на номинальный вторичный ток 5 А, с коэффициентом безопасности Fs5, Fs10, Fs20 и нагрузкой 10, 10, 20 В·А с трехсекундным током термической стойкости 40 кА, типоразмера 120x250x60мм, с длинной выводов 2 м климатического исполнения «УХЛ», категории размещения 2 по ГОСТ 15150 при его заказе и в документации другого изделия:

Трансформатор

**ТВ-НТЗ-0.66-0.5SFs5/0.5SFs10/0.5SFs20-10/10/20-1000/5-1500/5-2000/5 40кА УХЛ2
(выводы 2м) 120x250x60 ТУ 3414-016-30425794-2016**

9.2 Пример условного обозначения встроенного трансформатора тока, изготовленного по ТУ 3414-016-30425794-2016, на номинальное напряжение 0,66 кВ, конструктивного варианта исполнения «01», с вторичной обмоткой класса точности 0.2S, для коммерческого учета на номинальный первичный ток 2000 А, включая ответвления (1000, 1500) А, на номинальный вторичный ток 5 А, с коэффициентом безопасности Fs5, Fs10, Fs20 и нагрузкой 10, 10, 20 В·А с трехсекундным током термической стойкости 40 кА, типоразмера 120x250x60мм, с длиной выводов 2 м климатического исполнения «УХЛ», категории размещения 2 по ГОСТ 15150 при его заказе и в документации другого изделия:

Трансформатор

**ТВ-НТЗ-0.66-01-0.2SFs5/0.2SFs10/0.2SFs20–10/10/20-1000/5-1500/5-2000/5 40кА
УХЛ2 (выводы 2м) 120x250x60 ТУ 3414-016-30425794-2016**

10 ПЕРЕЧЕНЬ НОРМАТИВНЫХ ДОКУМЕНТОВ

ГОСТ 7746–2015	Трансформаторы тока. Общие технические условия
ГОСТ 12.2.007.0–75	ССБТ. Изделия электротехнические. Общие требования безопасности (с Изменениями №1, 2, 3, 4)
ГОСТ 12.2.007.3–75	ССБТ. Электротехнические устройства на напряжение свыше 1000 В. Требования безопасности (с Изменениями №1-4)
ГОСТ 1516.3–96	Электрооборудование переменного тока на напряжения от 1 до 750 кВ. Требования к электрической прочности изоляции
ГОСТ 8865–93 (МЭК 85-84)	Системы электрической изоляции. Оценка нагревостойкости и классификации
ГОСТ 10434-82	Соединения контактные электрические. Классификация. Общие технические требования (с Изменениями №1, 2, 3)
ГОСТ 14192–96	Маркировка грузов (с Изменениями №1, 2, 3)
ГОСТ 15150–69	Машины, приборы и другие технические изделия. Исполнения для различных климатических районов. Категории, условия эксплуатации, хранения и транспортирования в части воздействия климатических факторов внешней среды (с Изменениями №1, 2, 3, 4, 5)
ГОСТ 23216–78	Изделия электротехнические. Хранение, транспортирование, временная противокоррозионная защита, упаковка. Общие требования и методы испытаний (с Изменениями №1, 2, 3)
ГОСТ 30546.2-98	Испытание на сейсмостойкость машин, приборов и других технических изделий. Общие положения и методы испытаний (с Изменением №1)
ГОСТ Р МЭК 61869-2-2015	Трансформаторы измерительные. Часть 2. Дополнительные требования к трансформаторам тока
МП206.1-022-2022	Государственная система обеспечения единства измерений. Трансформаторы тока ТВ-НТЗ. Методика поверки
НП-001-15	Федеральные нормы и правила в области использования атомной энергии "Общие положения обеспечения безопасности атомных станций"
ТУ 3414-016-30425794-2016	Трансформаторы тока ТВ-НТЗ. Технические условия
Правила по охране труда при эксплуатации электроустановок (с изменениями на 15 ноября 2018 года). Утверждены приказом Минтруда России от 24.07.2013 г. №328н	
Правила технической эксплуатации электроустановок потребителей. Утверждены Приказом Минэнерго России от 13.01.2003 г. №6 (с изменениями на 13 сентября 2018 года)	
Правила технической эксплуатации электрических станций и сетей Российской Федерации. Утверждены Приказом Минэнерго России от 19.06.2003 г. №229 (с изменениями на 11 февраля 2019 года) (редакция, действующая с 23 мая 2019 года)	
Правила устройства электроустановок (ПУЭ). Утверждены Приказом Минэнерго России от 08.07.2002 г. №204	

ПРИЛОЖЕНИЕ А (обязательное)

Таблица 1

Тип трансформатора	Размеры, мм		Среда размещения	Масса не более, кг
	d	H		
ТВ-НТЗ-0,66/1-3 -6, -10, -15, -20, -24, -27, -35, -110, -150, -220, -330, -500, -750	50 - 595	100 - 900	воздух элегант	1...300
ТВ-НТЗ-0,66/1-3 -6, -10, -15, -20, -24, -27, -35, -110, -150, -220, -330, -500, -750-01		20...300	трансформаторное масло	

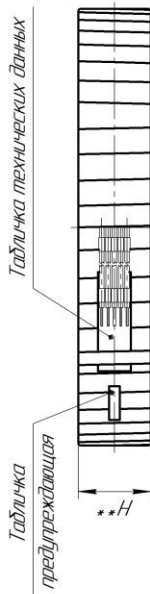


Таблица 2 – Основные цвета изоляции выводов для исполнений трансформаторов, предназначенных для эксплуатации в воздухе или элеганте

№ п/п	Вывод вторичный	Цвет изоляции ¹⁾
1	И1	Черный
2	И2	Красный
3	И3	Коричневый
4	И4	Синий
5	И5	Белый

¹⁾ по согласованию с заказчиком допускается использование выводов И1, И2, И3, И4, И5 другого цвета изоляции.

- * Размер L – согласно заказа. Минимум 100 мм.
- ** Размеры D, d, H, количество выводов – в зависимости от исполнения.
- Цвет изоляции вторичных выводов для исполнений трансформаторов, предназначенных для эксплуатации в воздухе или элеганте – согласно таблице 2. Для трансформаторов, предназначенных для эксплуатации в трансформаторном масле, цвет изоляции вторичных выводов – белый.
- Масса трансформатора – в зависимости от исполнения.

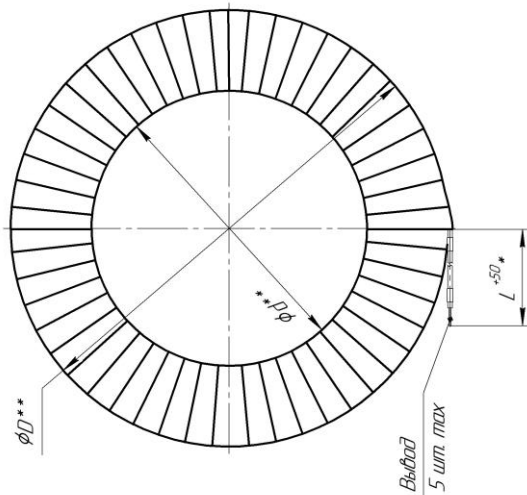


Рисунок А.1 – Габаритные размеры и масса трансформаторов тока ТВ-НТЗ

ПРИЛОЖЕНИЕ Б
(обязательное)

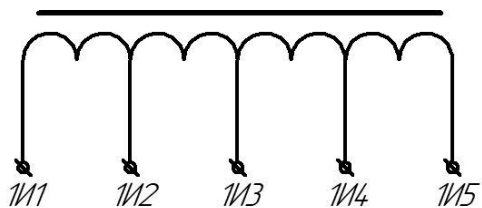


Рисунок Б.1 – Схема электрическая принципиальная трансформаторов тока ТВ-НТЗ

ПРИЛОЖЕНИЕ В
(обязательное)

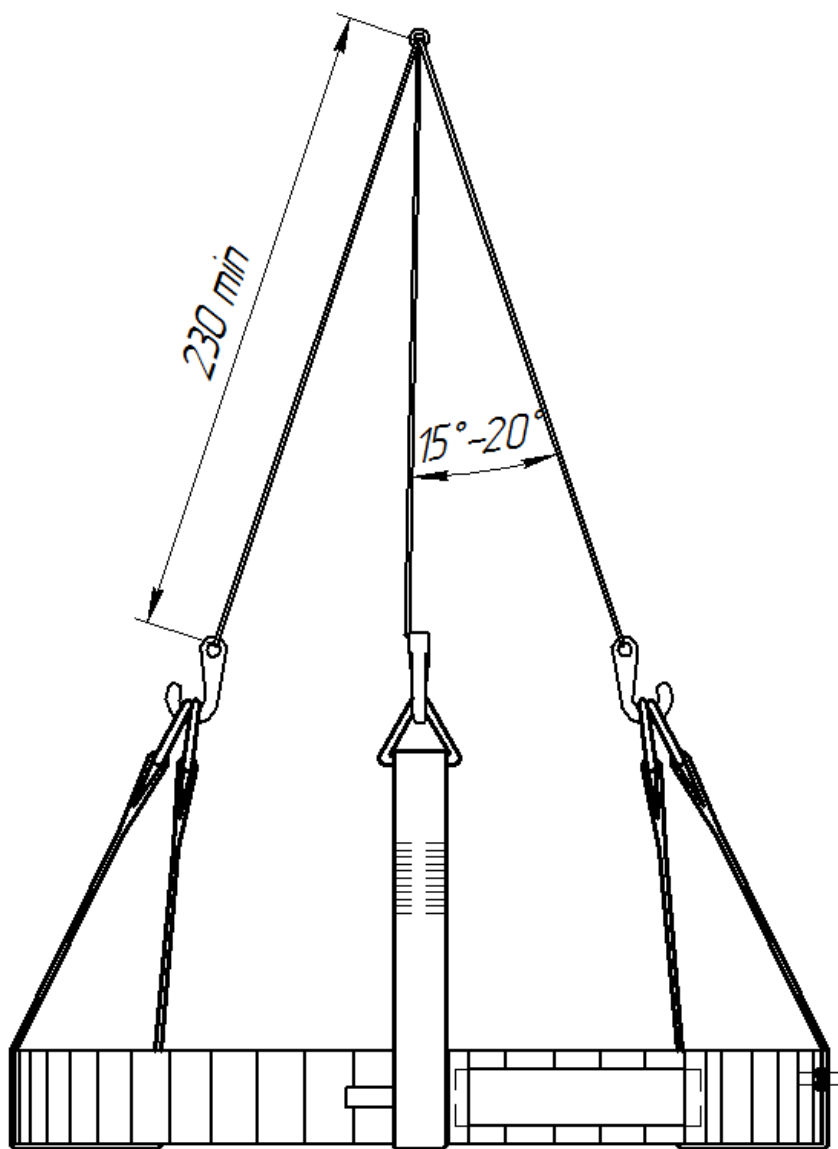


Рисунок В.1 – Схема строповки трансформаторов тока ТВ-НТЗ