



**ООО «НТЗ «Волхов»**

**ТРАНСФОРМАТОРЫ ТОКА  
НУЛЕВОЙ ПОСЛЕДОВАТЕЛЬНОСТИ**

**ТЗЛК-НТЗ-0,66 МЗ, ТЗЛКР-НТЗ-0,66 МЗ**

**0.НТЗ.142.058 РЭ**

**РУКОВОДСТВО ПО ЭКСПЛУАТАЦИИ**

173008, РФ, г. Великий Новгород, ул. Северная, д.19,  
тел: +7 8162 948 102,  
e-mail: [ntzv@ntzv.ru](mailto:ntzv@ntzv.ru), сайт: [ntzv.ru](http://ntzv.ru)

ВВЕДЕНИЕ	3
1 НАЗНАЧЕНИЕ	3
2 ТЕХНИЧЕСКИЕ ДАННЫЕ	4
3 УСТРОЙСТВО	5
4 РАЗМЕЩЕНИЕ И МОНТАЖ	5
5 МАРКИРОВКА	6
6 МЕРЫ БЕЗОПАСНОСТИ	6
7 ТЕХНИЧЕСКОЕ ОБСЛУЖИВАНИЕ	6
8 УПАКОВКА, ТРАНСПОРТИРОВАНИЕ И ХРАНЕНИЕ	7
9 УСЛОВНОЕ ОБОЗНАЧЕНИЕ ТРАНСФОРМАТОРА	7
10 ПЕРЕЧЕНЬ НОРМАТИВНЫХ ДОКУМЕНТОВ	8
ПРИЛОЖЕНИЕ А (ГАБАРИТНЫЕ, УСТАНОВОЧНЫЕ И ПРИСОЕДИНИТЕЛЬНЫЕ РАЗМЕРЫ И МАССА ТРАНСФОРМАТОРОВ)	9

## ВВЕДЕНИЕ

Настоящее руководство по эксплуатации предназначено для ознакомления с конструкцией и техническими характеристиками, а также содержит сведения по транспортированию, хранению, монтажу и эксплуатации трансформаторов тока нулевой последовательности ТЗЛК-НТЗ-0,66 МЗ, ТЗЛКР-НТЗ-0,66 МЗ.

В дополнение к настоящему руководству по эксплуатации следует пользоваться паспортом на трансформатор 0.НТЗ.486.058 ПС.

### 1 НАЗНАЧЕНИЕ

1.1 Трансформаторы тока нулевой последовательности ТЗЛК-НТЗ-0,66 МЗ, ТЗЛКР-НТЗ-0,66 МЗ (именуемые в дальнейшем «трансформаторы») предназначены для установки в комплектные распределительные устройства (КРУ) внутренней установки, являются комплектующими изделиями.

Трансформаторы применяются в схемах защиты от замыканий на землю совместно с микропроцессорными терминалами релейной защиты путём трансформации возникших при этом токов нулевой последовательности.

Для ОАО «РЖД» областью применения трансформаторов являются тяговые подстанции, трансформаторные подстанции и линейные устройства тягового электроснабжения железных дорог.

1.2 Трансформаторы изготавливаются в климатическом исполнении «У», «УХЛ» и «Т» категории размещения «2» по ГОСТ 15150-69 и предназначены для работы в следующих условиях:

- верхнее значение температуры окружающего воздуха при эксплуатации с учетом перегрева внутри ячейки для исполнения «У» – плюс 45 °С, для исполнения «УХЛ» – плюс 50 °С, для исполнения «Т» – плюс 55 °С;

- нижнее значение температуры окружающего воздуха для исполнения «УХЛ» – минус 60 °С, для исполнения «У» – минус 50 °С, для исполнения «Т» – минус 10 °С;

- относительная влажность воздуха 100% при плюс 25 °С для исполнения «УХЛ» и «У», при плюс 35 °С для исполнения «Т»;

- высота над уровнем моря не более 1000 м;

- окружающая среда невзрывоопасная; не содержащая токопроводящей пыли, химически активных газов и паров в концентрациях, разрушающих металлы – атмосфера типа II по ГОСТ 15150;

- положение трансформаторов в пространстве – любое.

1.3 Трансформаторы, предназначенные для использования в системе важной для безопасности нормальной эксплуатации АС, относятся к классу 3 и имеют классификационное обозначение 3Н по 2.6 НП-001.

1.4 Трансформаторы, предназначенные для использования в системе безопасности АС, относятся к классу 2 и имеют классификационное обозначение 2О по 2.6 НП-001.

1.5 Трансформаторы, предназначенные для использования в системах нормальной эксплуатации АС, относятся к классу 4 по 2.6 НП-001.

## 2 ТЕХНИЧЕСКИЕ ДАННЫЕ

2.1 Основные технические данные трансформаторов приведены в таблице 1. Значения токов небаланса трансформаторов приведены в таблицах 2 и 3. Конкретные значения параметров указаны в паспорте на трансформаторы.

2.2 Класс нагревостойкости трансформаторов «В» по ГОСТ 8865 (МЭК 85).

Таблица 1 – Основные параметры трансформаторов

Наименование параметра	Значение параметра	
Форма окна для ввода кабеля	Круглое	
По методу монтажа на кабель	Неразъемные	Разъемные
Номинальное напряжение, кВ	0,66	
Наибольшее рабочее напряжение, кВ	0,72	
Диаметр окна для установки кабеля, мм	70, 100, 125, 205	
Номинальный первичный ток, А	100 <sup>1)</sup>	200 <sup>1)</sup>
Номинальный вторичный ток, А	1	
Номинальная частота, Гц	50 или 60 <sup>2)</sup>	
Число обмоток	1	
Предельное сопротивление нагрузки, Ом	0,3; 0,5; 1; 1,5; 2; 3	
Максимальные погрешности в диапазоне первичного тока - токовая, %, не более - угловая, мин, не более	Диапазон первичного тока	
	от 1 до 120%	от 5 до 120%
	5 <sup>1)</sup> 600	6 <sup>1)</sup> 900
Односекундный <sup>3)</sup> ток термической стойкости, А	140	
1) По требованию заказчика возможно изготовление трансформаторов с другими значениями параметров.		
2) Для экспортных поставок.		
3) Допускается распространять для трехсекундного тока термической стойкости.		

**Примечание** – допускается использование трансформаторов в электрических цепях на номинальное напряжения выше 0,66 кВ, при условии, что главная изоляция между токопроводящими жилами кабеля и вторичной обмоткой трансформаторов обеспечивается собственной изоляцией кабеля.

Таблица 2 – Величина тока небаланса неразъемных трансформаторов с коэффициентом трансформации 100/1

Обозначение трансформатора	Ток небаланса при рабочем токе 100 А, приведенный к первичной стороне, не более, А
ТЗЛК-НТЗ-0,66-70 МЗ	0,04 <sup>1)</sup>
ТЗЛК-НТЗ-0,66-100 МЗ	
ТЗЛК-НТЗ-0,66-125 МЗ	
ТЗЛК-НТЗ-0,66-205 МЗ	0,08 <sup>1)</sup>
1) Стандартное значение. По согласованию с заказчиком возможно изготовление трансформаторов с другими значениями тока небаланса.	

Таблица 3 – Величина тока небаланса разъемных трансформаторов с коэффициентом трансформации 200/1

Обозначение трансформатора	Ток небаланса при рабочем токе 200 А, приведенный к первичной стороне, не более, А
ТЗЛКР-НТЗ-0,66-70 МЗ	0,5 <sup>1)</sup>
ТЗЛКР-НТЗ-0,66-100 МЗ	
ТЗЛКР-НТЗ-0,66-125 МЗ	
ТЗЛКР-НТЗ-0,66-205 МЗ	0,8 <sup>1)</sup>
1) Стандартное значение. По согласованию с заказчиком возможно изготовление трансформаторов с другими значениями тока небаланса.	

### 3 УСТРОЙСТВО

3.1 Вторичная обмотка трансформаторов намотана на тороидальный магнитопровод. Выводы вторичной обмотки расположены на лицевой стороне трансформаторов. Корпус трансформаторов выполнен из компаунда на основе эпоксидной смолы для исполнений «УХЛ», «Т» и на основе полиуретановой для исполнения «У», является главной изоляцией и обеспечивает защиту обмотки от климатических и механических воздействий. Общий вид трансформаторов, габаритные, установочные и присоединительные размеры приведены в приложении А.

3.2 Трансформаторы тока нулевой последовательности ТЗЛКР-НТЗ-0,66 состоят из двух частей. В каждой части содержится половина магнитопровода. На поверхности трансформаторов предусмотрены выводы для соединения частей обмотки после монтажа трансформаторов.

### 4 РАЗМЕЩЕНИЕ И МОНТАЖ

4.1 Трансформаторы должны надеваться на трёхфазный кабель.

4.2 Крепление трансформаторов в электроустановке производится с помощью двух болтов с резьбой М10 через гайки, залитые в нижней части трансформаторов.

4.3 Провода, присоединяемые к вторичным выводам трансформаторов, должны быть снабжены наконечниками или свернуты в кольцо под винт М6 и облужены. При монтаже следует учитывать, что при направлении тока в первичной цепи к Л1 вторичный ток во внешней цепи направлен от И1 к И2.

4.4 Трансформаторы ТЗЛКР-НТЗ-0,66 МЗ устанавливаются на действующую кабельную линию. После установки на кабель части трансформаторов соединяют с помощью двух болтов М10х85. Окончательную затяжку соединительных болтов производить после равномерной попеременной предварительной затяжки с каждой стороны. Перемычку устанавливать после окончательной затяжки болтов.

4.5 При монтаже следует соблюдать требования ГОСТ 10434 для контактных соединений по моменту затяжки: для М6 –  $2,5 \pm 0,5$  Н·м.

Для крепёжных элементов момент затяжки: для М10 –  $10 \pm 1$  Н·м.

## 5 МАРКИРОВКА

5.1 Трансформаторы имеют табличку технических данных, выполненную по ГОСТ 7746.

5.2 Маркировка выводов выполнена методом литья на корпусе трансформаторов или методом липкой аппликации.

5.3 Маркировка транспортной тары - по ГОСТ 14192 нанесена непосредственно на тару.

## 6 МЕРЫ БЕЗОПАСНОСТИ

6.1 Конструкция, монтаж и эксплуатация трансформаторов должны соответствовать требованиям безопасности по ГОСТ 12.2.007.0 и ГОСТ 12.2.007.3, «Правил технической эксплуатации электроустановок потребителей», «Правил технической эксплуатации электрических станций и сетей Российской Федерации», «Правил устройства электроустановок», «Правил по охране труда при эксплуатации электроустановок».

6.2 Не допускается производить монтаж трансформаторов и проведение других работ, не убедившись в том, что напряжение с первичной обмотки снято. В процессе испытаний и эксплуатации должна быть исключена возможность размыкания вторичных цепей трансформаторов.

## 7 ТЕХНИЧЕСКОЕ ОБСЛУЖИВАНИЕ

7.1 При техническом обслуживании трансформаторов необходимо соблюдать правила раздела «Меры безопасности».

7.2 Техническое обслуживание проводится в сроки, предусмотренные для технического обслуживания электроустановки, в которую встраиваются трансформаторы.

7.3 Техническое обслуживание проводится в следующем объеме.

– очистка поверхности трансформаторов от пыли и грязи. Снятие окисной пленки с контактной поверхности вторичных выводов;

– внешний осмотр трансформаторов на отсутствие повреждений;

– измерение сопротивления изоляции вторичной обмотки. Проводится мегомметром на 1000 В. Сопротивление должно быть не менее 50 МОм.

7.4 Трансформаторы ремонту не подлежат.

Средняя наработка до отказа –  $4 \cdot 10^5$  часов.

Средний срок службы – 30 лет.

## 8 УПАКОВКА, ТРАНСПОРТИРОВАНИЕ И ХРАНЕНИЕ

8.1 Трансформаторы транспортируются упакованными в картонные коробки, уложенными и закрепленными на поддонах 800×1200 любым закрытым видом транспорта в условиях транспортирования по группе С согласно ГОСТ 23216.

Установка поддонов с трансформаторами в несколько ярусов при транспортировании и хранении категорически запрещается.

8.2 Условия транспортирования трансформаторов в части воздействия климатических факторов – по группе условий хранения 5 или 6 ГОСТ 15150 для исполнений «У», «УХЛ» или «Т» соответственно.

8.3 Консервация трансформаторов производится только для изделий климатического исполнения «Т», а также по требованиям заказчика.

8.4 Хранение и складирование трансформаторов должно производиться в закрытых помещениях. При хранении трансформаторов должны быть приняты меры против возможных повреждений.

8.5 При транспортировании и хранении трансформаторов необходимо избегать резкой смены температур, особенно резкого охлаждения.

## 9 УСЛОВНОЕ ОБОЗНАЧЕНИЕ ТРАНСФОРМАТОРА

9.1 Пример записи условного обозначения трансформатора тока нулевой последовательности, предназначенного для работы совместно с терминалом микропроцессорной релейной защиты, слитой изоляцией, устанавливающегося на кабель, изготовленного по ТУ 3414-006-30425794-2012, на номинальное напряжение 660 В, с диаметром окна для кабеля 205 мм, с максимальной величиной токовой погрешности не более 5 % и угловой погрешности не более 600 минут, при сопротивлении вторичной нагрузки не более 1 Ом, с током небаланса, измеренным при рабочем токе 100 А и приведенным к первичной стороне, не более 0,08 А, с коэффициентом трансформации 100/1, в климатическом исполнении «У» и категории размещения 2 по ГОСТ 15150-69, при его заказе и записи в документации другого изделия:

**Трансформатор тока нулевой последовательности**

**ТЗЛК-НТЗ-0.66-205-5-1-0.08-100/1 У2 МЗ**

**ТУ 3414-006-30425794-2012**

## 10 ПЕРЕЧЕНЬ НОРМАТИВНЫХ ДОКУМЕНТОВ

ГОСТ 7746–2015	Трансформаторы тока. Общие технические условия
ГОСТ 12.2.007.0–75	ССБТ. Изделия электротехнические. Общие требования безопасности (с Изменениями №1, 2, 3, 4)
ГОСТ 12.2.007.3–75	ССБТ. Электротехнические устройства на напряжение свыше 1000 В. Требования безопасности (с Изменениями №1-4)
ГОСТ 1516.3–96	Электрооборудование переменного тока на напряжения от 1 до 750 кВ. Требования к электрической прочности изоляции
ГОСТ 8865–93 (МЭК 85-84)	Системы электрической изоляции. Оценка нагревостойкости и классификации
ГОСТ 10434-82	Соединения контактные электрические. Классификация. Общие технические требования (с Изменениями №1, 2, 3)
ГОСТ 14192–96	Маркировка грузов (с Изменениями №1, 2, 3)
ГОСТ 15150–69	Машины, приборы и другие технические изделия. Исполнения для различных климатических районов. Категории, условия эксплуатации, хранения и транспортирования в части воздействия климатических факторов внешней среды (с Изменениями №1, 2, 3, 4, 5)
ГОСТ 23216–78	Изделия электротехнические. Хранение, транспортирование, временная противокоррозионная защита, упаковка. Общие требования и методы испытаний (с Изменениями №1, 2, 3)
НП-001-15	Федеральные нормы и правила в области использования атомной энергии "Общие положения обеспечения безопасности атомных станций"
ПОТЭЭ	Правила по охране труда при эксплуатации электроустановок
ТУ 3414-006-30425794-2012	Трансформаторы тока нулевой последовательности ТЗЛК-НТЗ-0,66 ТЗЛКР-НТЗ-0,66. Технические условия
Правила по охране труда при эксплуатации электроустановок (с изменениями на 15 ноября 2018 года).	Утверждены приказом Минтруда России от 24.07.2013 г. №328н
Правила технической эксплуатации электроустановок потребителей. Утверждены Приказом Минэнерго России от 13.01.2003 г. №6 (с изменениями на 13 сентября 2018 года)	
Правила технической эксплуатации электрических станций и сетей Российской Федерации. Утверждены Приказом Минэнерго России от 19.06.2003 г. №229 (с изменениями на 11 февраля 2019 года) (редакция, действующая с 23 мая 2019 года)	



Приложение А  
(обязательное)

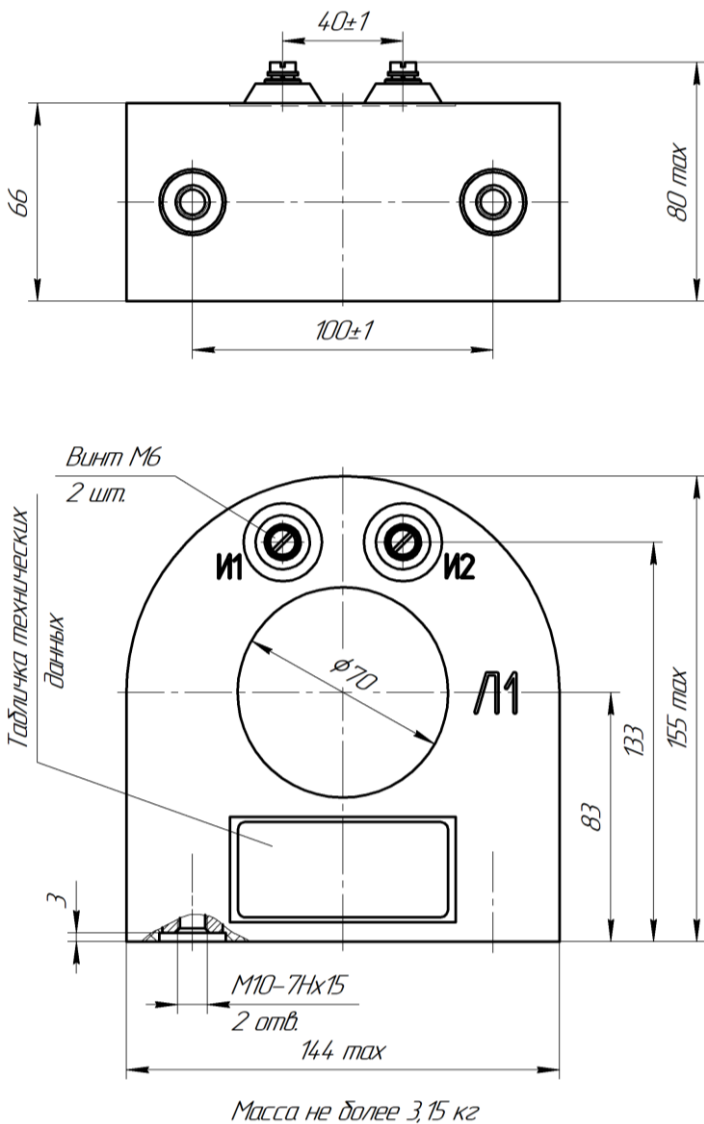


Рисунок А.1 – Габаритные, установочные и присоединительные размеры трансформаторов ТЗЛК-НТЗ-0,66-70 МЗ

Приложение А  
(продолжение)

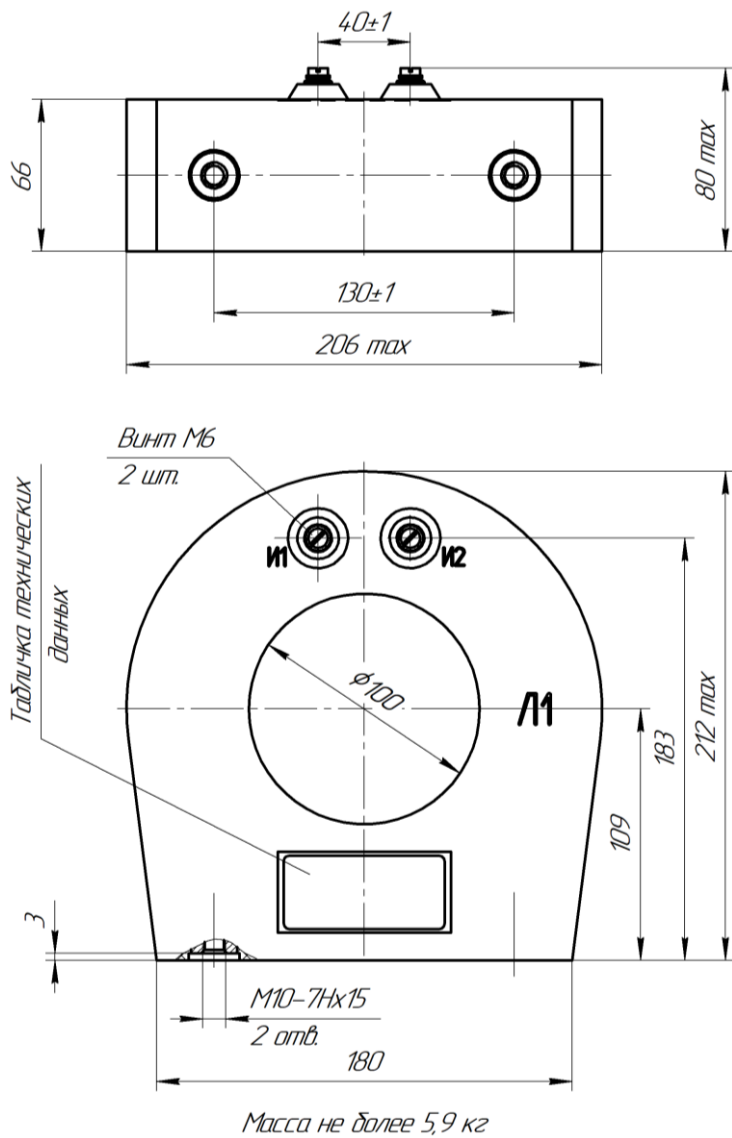


Рисунок А.2 – Габаритные, установочные и присоединительные размеры трансформаторов ТЗЛК-НТЗ-0,66-100 МЗ

Приложение А  
(продолжение)

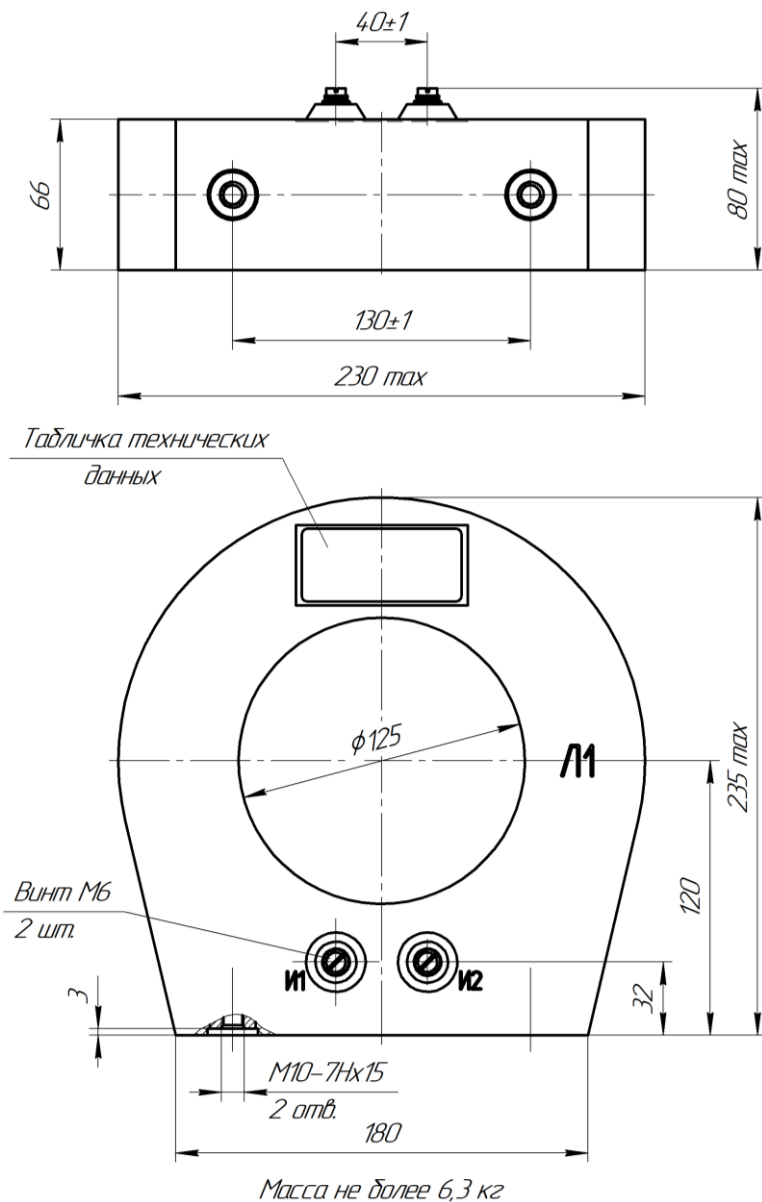


Рисунок А.3 – Габаритные, установочные и присоединительные размеры трансформаторов ТЗЛК-НТЗ-0,66-125 МЗ

Приложение А  
(продолжение)

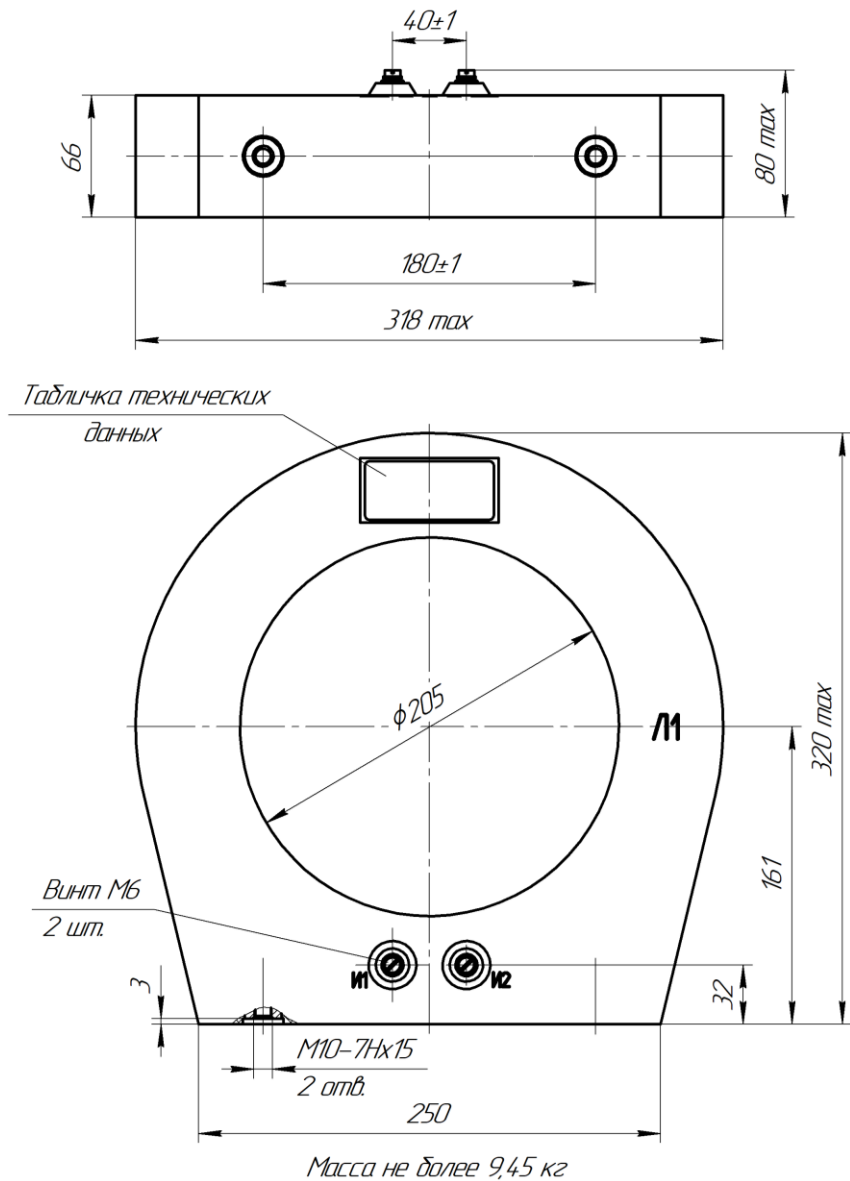


Рисунок А.4 – Габаритные, установочные и присоединительные размеры трансформаторов ТЗЛК-НТЗ-0,66-205 МЗ

Приложение А  
(продолжение)

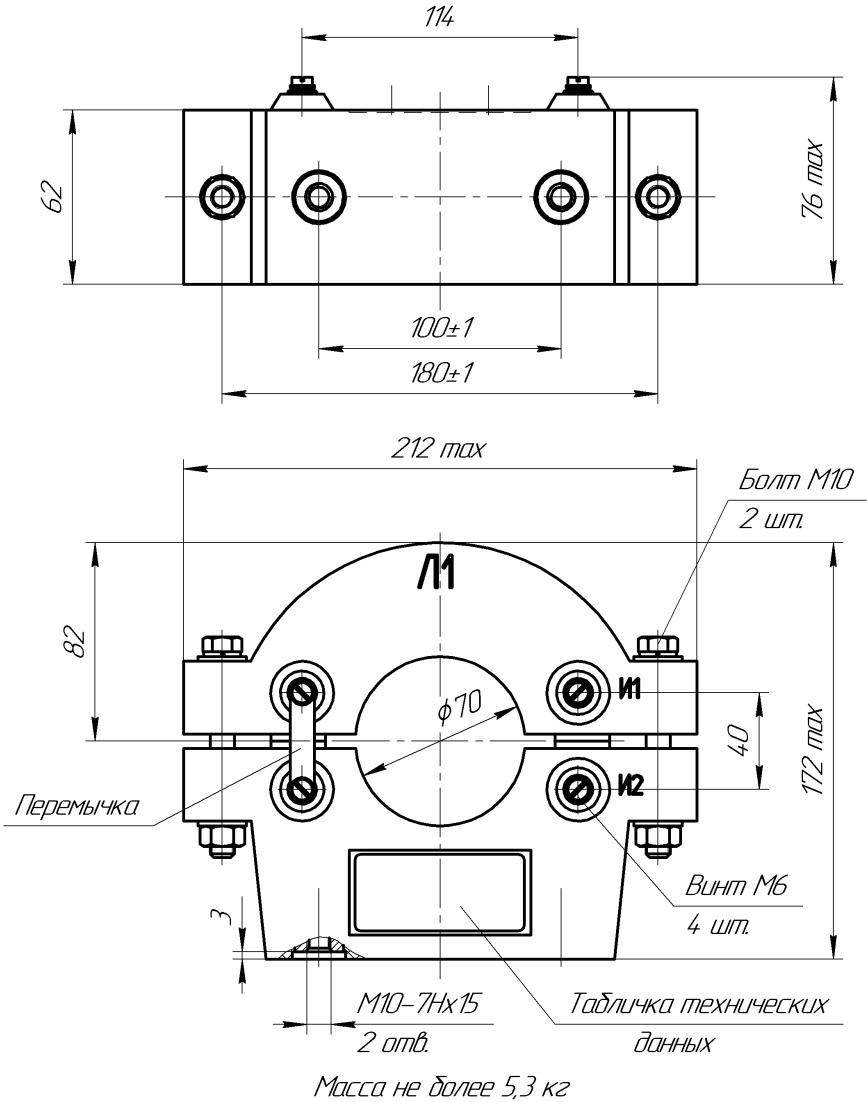


Рисунок А.5 – Габаритные, установочные и присоединительные размеры трансформаторов ТЗЛКР-НТЗ-0,66-70 МЗ

Приложение А  
(продолжение)

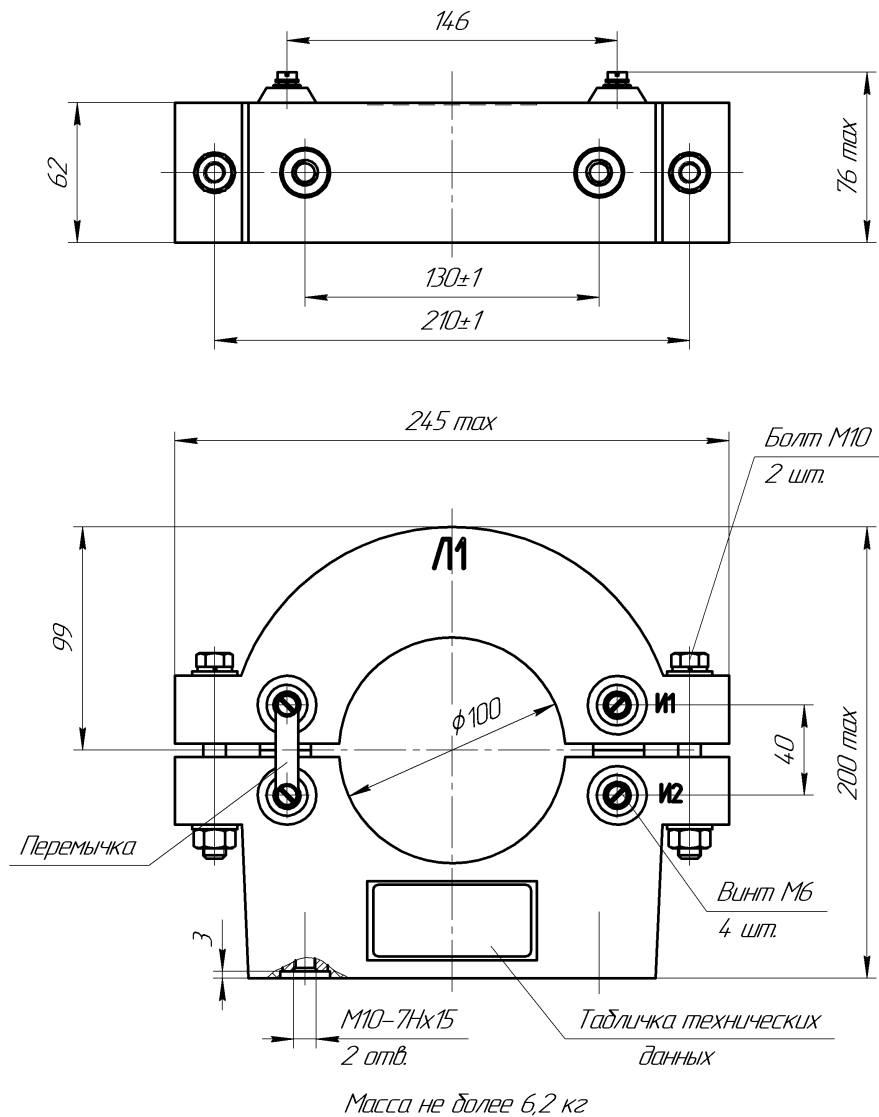


Рисунок А.6 – Габаритные, установочные и присоединительные размеры трансформаторов ТЗЛКР-НТЗ-0,66-100 МЗ

Приложение А  
(продолжение)

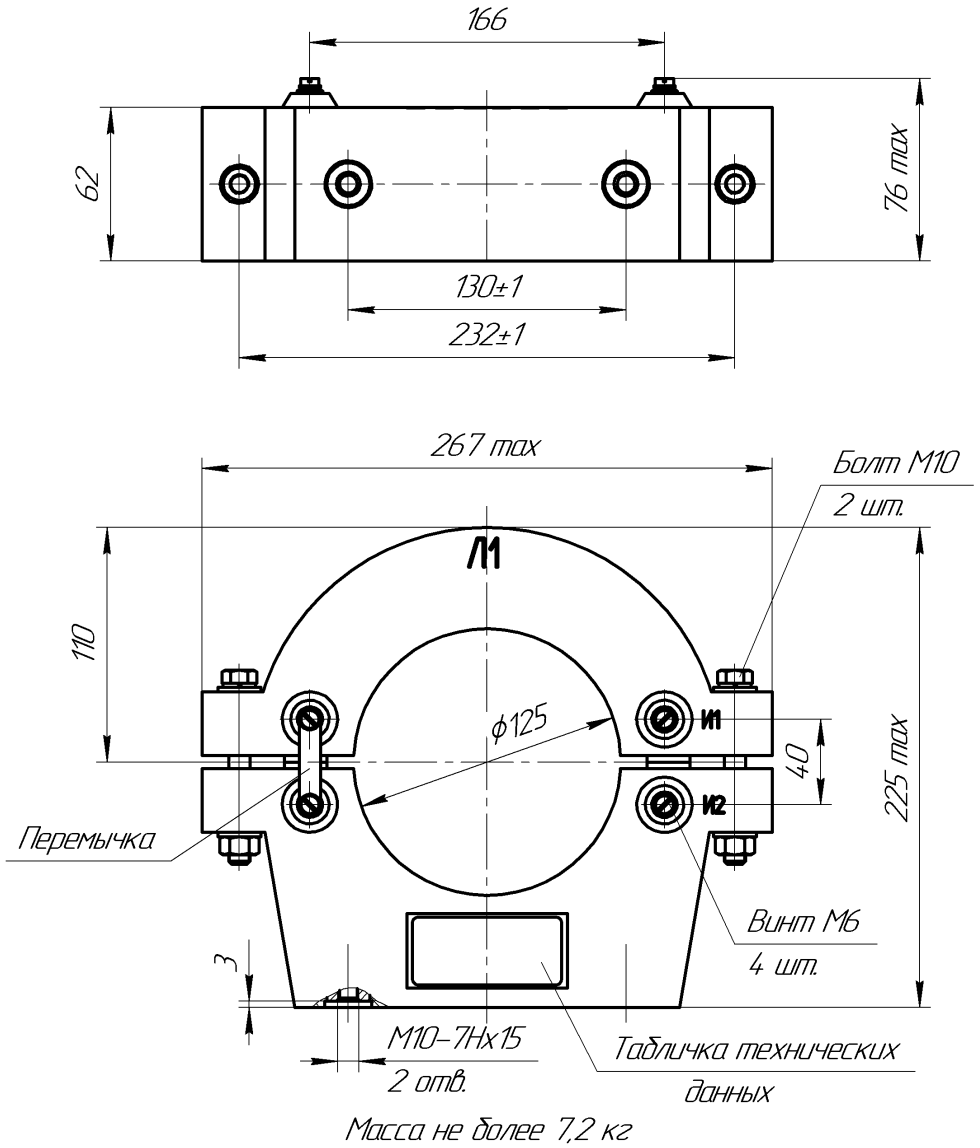


Рисунок А.7 – Габаритные, установочные и присоединительные размеры трансформаторов ТЗЛКР-НТЗ-0,66-125 МЗ

Приложение А  
(продолжение)

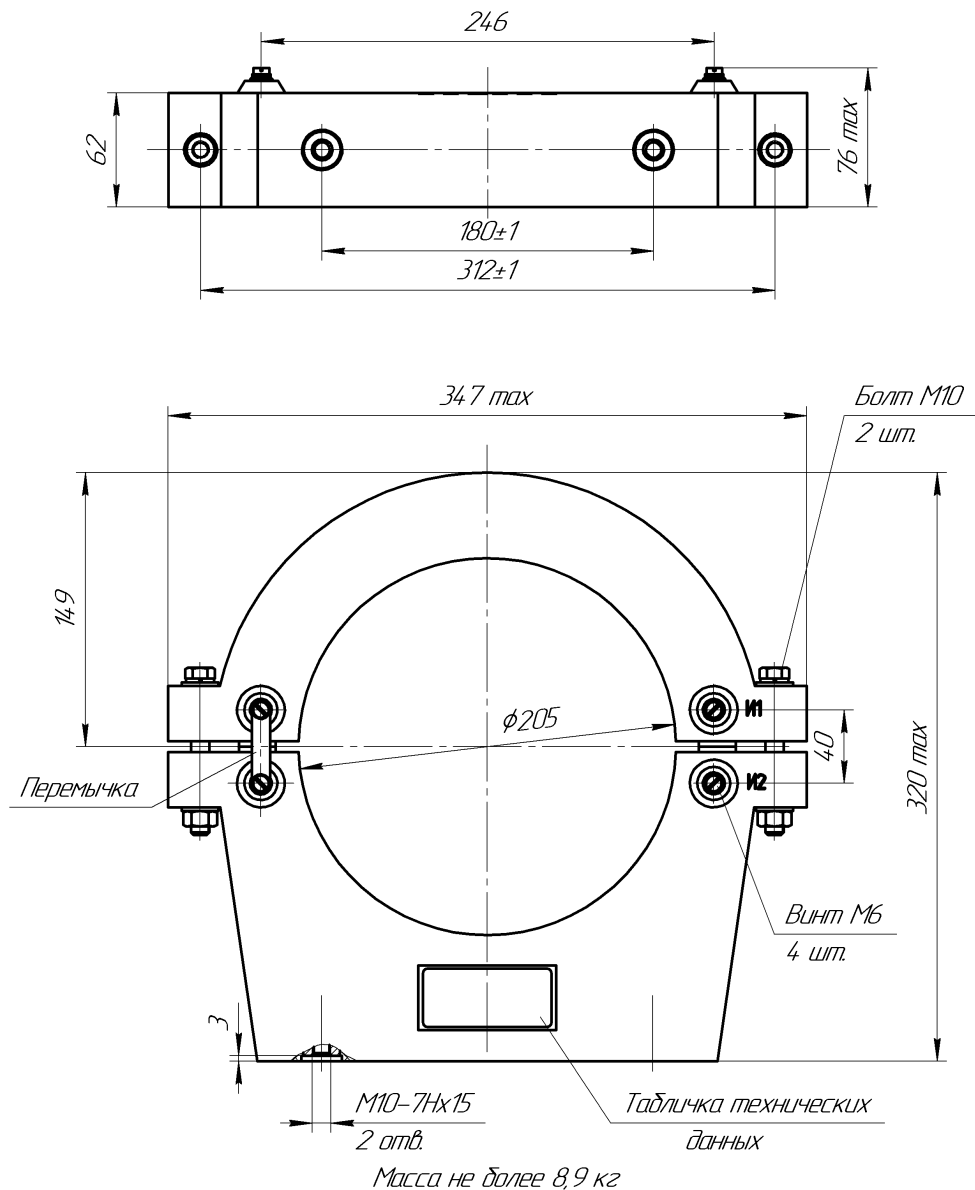


Рисунок А.8 – Габаритные, установочные и присоединительные размеры трансформаторов ТЗЛКР-НТЗ-0,66-205 МЗ