

**ООО «НТЗ «Волхов»**



С.34



АД37



**ТРАНСФОРМАТОРЫ НАПРЯЖЕНИЯ  
НАРУЖНОЙ УСТАНОВКИ  
НОЛ-НТЗ-15 (20)-IV**

0.НТЗ.142.067 РЭ

**РУКОВОДСТВО ПО ЭКСПЛУАТАЦИИ**

173008, РФ, г. Великий Новгород, ул. Северная, д.19,

тел: +7 8162 948 102,

e-mail: [ntzv@ntzv.ru](mailto:ntzv@ntzv.ru), сайт: [www.ntzv.ru](http://www.ntzv.ru)

**СОДЕРЖАНИЕ**

Введение.....	3
1 Назначение .....	3
2 Технические данные .....	4
3 Устройство .....	5
4 Размещение и монтаж .....	5
5 Маркировка .....	6
6 Меры безопасности .....	6
7 Техническое обслуживание.....	6
8 Упаковка, транспортирование и хранение .....	9
9 Условное обозначение трансформатора .....	9
10 Перечень нормативных документов .....	10
Приложение А .....	11
Приложение Б .....	12
Приложение В .....	13
Приложение Г .....	14

## ВВЕДЕНИЕ

Настоящее руководство по эксплуатации предназначено для ознакомления с конструкцией и техническими характеристиками, а также содержит сведения по транспортированию, хранению, монтажу и эксплуатации незаземляемых трансформаторов напряжения наружной установки НОЛ-НТЗ-15-IV, НОЛ-НТЗ-20-IV (именуемые в дальнейшем «трансформаторы»).

В дополнение к настоящему руководству по эксплуатации следует пользоваться паспортом на трансформаторы 0.НТЗ.486.067 ПС.

## 1 НАЗНАЧЕНИЕ

1.1 Трансформаторы обеспечивают передачу сигнала измерительной информации измерительным приборам, устройствам защиты, сигнализации, автоматики, управления и предназначены для использования в цепях коммерческого и технического учета электроэнергии в электрических установках на класс напряжения 15 кВ (НОЛ-НТЗ-15-IV), 20 кВ (НОЛ-НТЗ-20-IV).

1.2 Для ОАО «РЖД» областью применения трансформаторов являются тяговые подстанции, трансформаторные подстанции и линейные устройства тягового электроснабжения железных дорог.

1.3 Трансформаторы предназначены для наружной установки в открытых распределительных устройствах (ОРУ) и других электроустановках. Трансформаторы являются комплектующими изделиями.

1.4 Трансформаторы изготавливаются в климатическом исполнении «УХЛ» и «Т» категории размещения 1 по ГОСТ 15150 и предназначены для работы в следующих условиях:

- верхнее значение температуры окружающего воздуха при эксплуатации с учетом перегрева внутри ячейки для исполнения «УХЛ» плюс 70 °С, для исполнения «Т» плюс 80 °С;

- нижнее значение температуры окружающего воздуха для исполнения «УХЛ» минус 60 °С, для исполнения «Т» минус 10 °С;

- относительная влажность воздуха 100% при плюс 25 °С для исполнения «УХЛ», при плюс 35 °С для исполнения «Т»;

- высота над уровнем моря не более 1000 м;

- окружающая среда невзрывоопасная; не содержащая токопроводящей пыли, химически активных газов и паров в концентрациях, разрушающих металлы – атмосфера типа II по ГОСТ 15150;

- трансформаторы рассчитаны на суммарную механическую нагрузку от ветра скоростью 40 м/с, гололеда с толщиной стенки льда 20 мм и от тяжения проводов не более 500 Н (50 кгс);

- положение трансформаторов в пространстве вертикальное, высоковольтными выводами вверх. Допускается горизонтальное положение трансформаторов в пространстве согласно приложению А.

1.5 Трансформаторы, предназначенные для использования в системах нормальной эксплуатации атомных станций (именуемых в дальнейшем АС), относятся к классу 4 по 2.6 НП-001.

1.6 Трансформаторы, предназначенные для использования в системе важной для безопасности нормальной эксплуатации АС, относятся к классу 3 и имеют классификационное обозначение 3Н по 2.6 НП-001.

1.7 Трансформаторы, предназначенные для использования в системе безопасности АС, относятся к классу 2 и имеют классификационное обозначение 2О по 2.6 НП-001.

## 2 ТЕХНИЧЕСКИЕ ДАННЫЕ

2.1 Основные технические данные трансформаторов приведены в таблице 1. Конкретные значения параметров указаны в паспорте на трансформаторы.

Таблица 1 - Основные технические данные трансформаторов

Наименование параметра	Значение параметра	
Класс напряжения, кВ	15	20
Наибольшее рабочее напряжение, кВ	17,5	24
Номинальное напряжение первичной обмотки, кВ	13,8; 15; 15,75; 16	18; 20; 22
Номинальное напряжение вторичной обмотки, В	100; 110; 120; 127; 200; 220 <sup>1)</sup>	
Класс точности вторичной обмотки	0,2; 0,5; 1,0; 3,0; 3Р; 6Р	
Номинальная мощность вторичной обмотки, ВА	см. таблицу 2 <sup>1)</sup>	
Предельная мощность вне класса точности, ВА	630	
Номинальная частота, Гц	50 или 60 <sup>2)</sup>	
Группа соединения обмоток - с одной вторичной обмоткой - с двумя вторичными обмотками	1/1-0 1/1/1-0-0	
<sup>1)</sup> По требованию заказчика трансформаторы могут быть изготовлены с другими номинальными значениями.		
<sup>2)</sup> Для экспортных поставок.		

Таблица 2 – Диапазон значений номинальных мощностей вторичных обмоток

Класс точности первой вторичной обмотки	Класс точности второй вторичной обмотки	Номинальная мощность вторичной обмотки при заданном классе точности, ВА	Суммарная мощность вторичных обмоток при заданном классе точности, ВА
		одна обмотка	две обмотки
0,2	0,2(0,5;1,0;3,0;3Р;6Р)	5-60	10-60
0,5	0,5(1,0;3,0;3Р;6Р)	10-150	20-150
1,0	1,0(3,0;3Р;6Р)	20-300	50-300
3,0	3,0(3Р;6Р)	50-400	100-400

2.2 Трансформаторы выполняются с двумя уровнями изоляции «а» или «б» по ГОСТ 1516.3.

2.3 Класс нагревостойкости трансформаторов «В» по ГОСТ 8865 (МЭК 85).

2.4 Уровень частичных разрядов (ЧР) изоляции трансформаторов с уровнем изоляции «а» не превышает значений, указанных в таблице 3.

Таблица 3 - Уровень частичных разрядов изоляции первичной обмотки

Класс напряжения, кВ	Напряжения измерения ЧР, кВ	Допускаемый уровень ЧР, пКл
15	19,25	20
20	26,4	20

2.5 Удельная длина пути утечки внешней изоляции трансформаторов при эксплуатации соответствует степени загрязнения IV (очень сильной), и составляет не менее 3,1 см/кВ по ГОСТ 9920 (СТ СЭВ 6465, МЭК 815, МЭК 694). Длина пути утечки внешней изоляции составляет 840 мм.

### 3 УСТРОЙСТВО

3.1 Трансформаторы изготовлены в виде опорной конструкции. Корпус трансформаторов выполнен из компаунда на основе циклоалифатической смолы, который одновременно является главной изоляцией и обеспечивает защиту обмоток от механических и климатических воздействий.

3.2 Общий вид трансформаторов, габаритные, установочные и присоединительные размеры приведены в приложении Б. Принципиальные электрические схемы трансформаторов приведены в приложении В.

3.3 Выводы первичной обмотки расположены в верхней части трансформаторов, выводы вторичных обмоток - в нижней части, параллельно установочной поверхности, в кабельной коробке.

3.4 Трансформаторы имеют клеммную коробку, изготовленную с возможностью пломбирования для защиты вторичных выводов от несанкционированного доступа, класс защиты IP 44 по ГОСТ 14255 (СТ СЭВ 592).

3.5 Для исполнений с меньшим числом вторичных обмоток отверстия несуществующих вторичных выводов заглушены.

3.6 Трансформаторы подлежат заземлению, т.к. имеют подлежащие заземлению металлические части.

3.7 Трансформаторы соответствуют группе условий эксплуатации М6 по ГОСТ 17516.1.

3.8 По специальному требованию заказчика возможно изготовление трансформаторов с другими установочными или присоединительными размерами.

### 4 РАЗМЕЩЕНИЕ И МОНТАЖ

4.1 Трансформаторы устанавливаются в ОРУ в соответствии с чертежами этих изделий. Крепление трансформаторов на месте установки производится с помощью болтов М12.

4.2 Провода, присоединяемые к вторичным выводам трансформаторов, должны быть снабжены наконечниками или свернуты в кольцо под винт М6 и облужены.

4.3 Напряжение коротких замыканий ( $U_k$ ) между обмоткой ВН и вторичной обмоткой должно быть не более 6 % от номинального напряжения.

4.4 При монтаже следует соблюдать требования ГОСТ 10434 для контактных соединений по моменту затяжки:

- для М6 –  $(2,5 \pm 0,5)$  Н·м;
- для М8 –  $(22 \pm 1,5)$  Н·м.

Для крепёжных элементов момент затяжки:

- для М4 –  $(2\pm 0,5)$  Н·м;
- для М12 –  $(30\pm 1)$  Н·м;
- для М16 –  $(3\pm 0,5)$  Н·м.

4.5 Класс защиты IP 44 кабельной коробки обеспечивается использованием кабеля (или проводов в защитной оболочке) с наружным диаметром  $\varnothing 4,5 - \varnothing 10$  мм и соблюдением требования 4.4 настоящего РЭ.

4.6 В случае неиспользования вторичной обмотки трансформаторов необходимо произвести соединение одного из выводов этой вторичной обмотки с заземляющим устройством по требованию 3.4.24 ПУЭ.

## 5 МАРКИРОВКА

5.1 Трансформаторы имеют табличку технических данных, выполненную по ГОСТ 1983 или IEC 61869-3.

5.2 Маркировка первичной обмотки вторичных обмоток выполнена методом литья на корпусе трансформаторов или методом лазерной гравировки по ГОСТ 1983 или IEC 61869-3 согласно таблице 4.

Таблица 4 – Маркировка

Первичная обмотка		Вторичные обмотки	
ГОСТ 1983	IEC 61869-3	ГОСТ 1983	IEC 61869-3
A	A	a1	1a
X	B	x1	1b
		a2	2a
		x2	2b

## 6 МЕРЫ БЕЗОПАСНОСТИ

6.1 Конструкция, монтаж и эксплуатация трансформаторов должны соответствовать требованиям безопасности по ГОСТ 12.2.007.0 и ГОСТ 12.2.007.3, «Правил технической эксплуатации электроустановок потребителей (далее «ПТЭЭП»), «Правил технической эксплуатации электрических станций и сетей Российской Федерации» (далее «ПТЭ»), «Правил устройства электроустановок» и «Правил по охране труда при эксплуатации электроустановок».

## 7 ТЕХНИЧЕСКОЕ ОБСЛУЖИВАНИЕ

7.1 При техническом обслуживании трансформаторов необходимо соблюдать правила раздела «Меры безопасности».

7.2 Техническое обслуживание проводится в сроки, предусмотренные для технического обслуживания электроустановки, в которую встраиваются трансформаторы.

7.3 Техническое обслуживание проводится в следующем объеме:

7.3.1 Внешний осмотр трансформаторов на отсутствие повреждений.

7.3.2 Очистка поверхности трансформаторов от пыли и грязи. Снятие окисной пленки с первичных и вторичных контактов.

7.3.3 Испытания, объем и нормы которых, установлены РД 34.45-51-300. Методы испытаний – в соответствии с «ПТЭ» и «ПТЭЭП» и с учетом указаний настоящего РЭ.

7.4 Указания и рекомендации по методам проведения испытаний и оценке их результатов:

7.4.1 Измерение электрического сопротивления изоляции обмоток относительно металлических деталей крепления к заземленной конструкции и между обмотками производится мегомметром. Трансформаторы считаются прошедшими испытание, если сопротивление изоляции при нормальных климатических условиях не менее значений, указанных в таблице 5.

Таблица 5 – Электрическое сопротивление изоляции обмоток

№ п/п	Наименование испытаний	Испытательное напряжение мегомметра, В	Минимально допустимое значение, МОм
1	Измерение электрического сопротивления изоляции первичной обмотки	2500	300
2	Измерение электрического сопротивления изоляции вторичной обмотки	1000	50

7.3.4 Испытание электрической прочности изоляции вторичных обмоток трансформаторов относительно земли и других обмоток проводится приложенным одноминутным напряжением промышленной частоты, равным 3 кВ.

7.3.5 Испытание электрической прочности изоляции первичной обмотки трансформаторов проводится по методике ГОСТ 1516.2.

Испытание проводится в три этапа:

7.3.5.1 Испытательное напряжение, значение которого приведено в таблице 6, частотой 50 Гц прикладывается к закороченным выводам первичной обмотки – «А» и «Х» и выдерживается в течение 1 минуты. При этом вторичные выводы «Х<sub>1</sub>», «Х<sub>2</sub>» и металлические части трансформатора должны быть заземлены.

Таблица 6 – Допустимые испытательные напряжения при частоте 50 Гц

Класс напряжения, кВ	Испытательные напряжения, кВ
15	49,5
20	58,5

**ВНИМАНИЕ! Запрещается проведение испытания трансформаторов с заземлением одного из выводов первичной обмотки - «А» или «Х».**

7.3.5.2 Напряжение частотой 150-400 Гц подается со стороны первичной обмотки на вывод «Х». Вывод «А» первичной обмотки, вторичные выводы «Х<sub>1</sub>», «Х<sub>2</sub>» и металлические части трансформатора при этом должны быть заземлены. Напряжение, значением  $2U_{ном}$ , выдерживается в течение времени, рассчитанного по следующей формуле (1):

$$t = \frac{2 \cdot f_{ном}}{f_{исп}} \cdot 60, \quad (1)$$

где  $t$  – время выдержки испытательного напряжения, с;

$f_{ном}$  – номинальная частота, Гц;

$f_{исп}$  – испытательная частота, Гц.

7.3.5.3 Испытание повторяется с подачей напряжения на вывод «А» и заземлением вывода «Х» первичной обмотки.

Допускается проводить 2 и 3 этапы испытания индуктированным напряжением со стороны вторичной обмотки.

Трансформаторы считаются выдержавшими испытание, если не произошло пробоя изоляции или перекрытия по поверхности.

7.3.6 Измерение сопротивления обмоток трансформаторов постоянному току производится мостом постоянного тока, либо другим прибором измерения, имеющего класс точности не ниже 1. Трансформаторы считаются выдержавшими испытание, если величина полученного сопротивления соответствует значению, приведенного к температуре замера при приемо-сдаточных испытаниях, указанному в паспорте на изделие, с погрешностью не более 2%.

7.3.7 Измерение тока и потерь холостого хода трансформаторов проводится при напряжении  $1,0 \cdot U_{ном}$  по методике ГОСТ 3484.1 (СТ СЭВ 1070).

Напряжение подаётся на выводы первой вторичной обмотки «а<sub>1</sub>», «х<sub>1</sub>», при этом выводы второй вторичной обмотки «а<sub>2</sub>», «х<sub>2</sub>» разомкнуты, металлические части трансформатора заземлены. Полученные значения не должны отличаться от значений, указанных в паспорте на изделие более, чем на 10 %. Схемы проведения испытания представлены на рисунках 1, 2.

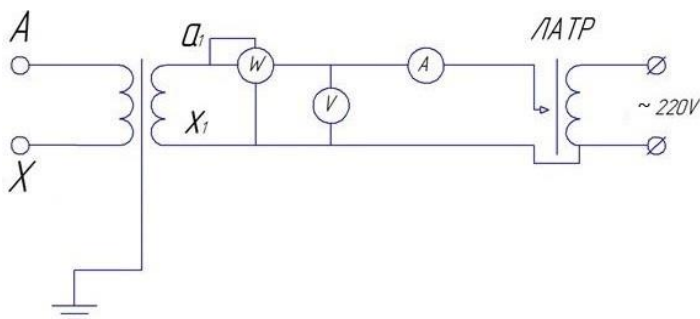


Рисунок 1 – Схема проведения испытания для трансформаторов с одной вторичной обмоткой

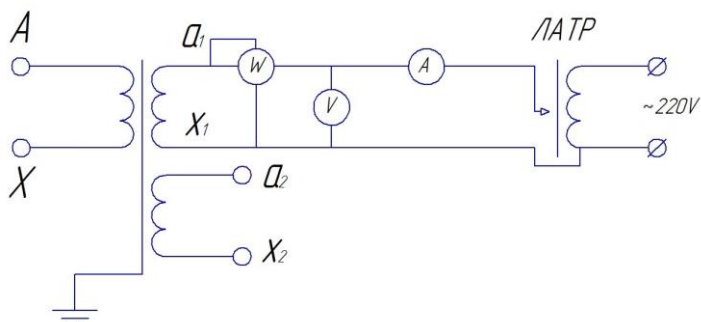


Рисунок 2 – Схема проведения испытания для трансформаторов с двумя вторичными обмотками



7.4 Трансформаторы подлежат периодической поверке по методике ГОСТ 8.216. Межповерочный интервал – 8 лет.

7.5 Трансформаторы ремонту не подлежат.

Средняя наработка до отказа –  $4 \cdot 10^5$  часов.

Средний срок службы – 30 лет.

## **8 УПАКОВКА, ТРАНСПОРТИРОВАНИЕ И ХРАНЕНИЕ**

8.1 Трансформаторы транспортируются закрепленными на поддонах 800×1200 любым закрытым видом транспорта в условиях транспортирования по группе «Ж» согласно ГОСТ 23216.

Установка поддонов с трансформаторами в несколько ярусов при транспортировании и хранении категорически запрещается.

8.2 Условия транспортирования трансформаторов в части воздействия климатических факторов – по группе условий хранения 9 ГОСТ 15150.

8.3 Консервация трансформаторов производится только для изделий климатического исполнения «Т», а также по требованиям заказчика.

8.4 Хранение и складирование трансформаторов должно производиться в закрытых помещениях. При хранении трансформаторов должны быть приняты меры против возможных повреждений.

8.5 При транспортировании и хранении трансформаторов необходимо избегать резкой смены температур, особенно резкого охлаждения.

8.6 Перемещение трансформаторов производить подъёмным краном соответствующей грузоподъёмности. Схема строповки согласно приложению Г. Стropить грузовыми стропами на текстильной основе.

## **9 УСЛОВНОЕ ОБОЗНАЧЕНИЕ ТРАНСФОРМАТОРА**

9.1 Пример записи обозначения трансформатора напряжения незаземляемого, однофазного, электромагнитного, трёхобмоточного с литой изоляцией, изготовленного по ТУ 3414-022-30425794-2019, класса напряжения 20 кВ, IV-ой степени загрязнения по ГОСТ 9920 (СТ СЭВ 6465, МЭК 815, МЭК 694), с номинальным напряжением первичной обмотки 20000 В, с двумя вторичными обмотками (первая с номинальным напряжением 100 В с классом точности 0.5 и нагрузкой 25 В·А, вторая с номинальным напряжением 100 В с классом точности 3 и нагрузкой 75 В·А), климатического исполнения «УХЛ», категории размещения 1 по ГОСТ 15150 при его заказе и в документации другого изделия:

**Трансформатор напряжения**  
**НОЛ-НТЗ-20-IV-20000:100:100-0,5/3-25/75 УХЛ1**  
**ТУ 3414-022-30425794-2019**

**10 ПЕРЕЧЕНЬ НОРМАТИВНЫХ ДОКУМЕНТОВ**

ГОСТ 8.216-2011	ГСИ. Трансформаторы напряжения. Методика поверки
ГОСТ 12.2.007.0-75	ССБТ. Изделия электротехнические. Общие требования безопасности (с Изменениями №1,2,3,4)
ГОСТ 12.2.007.3-75	ССБТ. Электротехнические устройства на напряжение свыше 1000 В. Требования безопасности (с Изменениями №1-4)
ГОСТ 1516.2-97	Электрооборудование и электроустановки переменного тока на напряжение 3 кВ и выше. Общие методы испытаний электрической прочности изоляции
ГОСТ 1516.3-96	Электрооборудование переменного тока на напряжения от 1 до 750 кВ. Требования к электрической прочности изоляции
ГОСТ 1983-2015	Трансформаторы напряжения. Общие технические условия
ГОСТ 3484.1-88 (СТ СЭВ 1070-78)	Трансформаторы силовые. Методы электромагнитных испытаний (с Изменением №1)
ГОСТ 8865-93 (МЭК 85-84)	Системы электрической изоляции. Оценка нагревостойкости и классификация
ГОСТ 9920-89 (СТ СЭВ 6465-88, МЭК 815-86, МЭК 694-80)	Электроустановки переменного тока на напряжение от 3 до 750 кВ. Длина пути утечки внешней изоляции
ГОСТ 10434-82	Соединения контактные электрические. Классификация. Общие технические требования (с Изменениями №1,2,3)
ГОСТ 14255-69 (СТ СЭВ 592-77)	Аппараты электрические на напряжение до 1000 В. Оболочки. Степени защиты (с Изменениями №1,2)
ГОСТ 15150-69	Машины, приборы и другие технические изделия. Исполнения для различных климатических районов. Категории, условия эксплуатации, хранения и транспортирования в части воздействия климатических факторов внешней среды (с Изменениями №1,2,3,4,5)
ГОСТ 17516.1-90	Изделия электротехнические. Общие требования в части стойкости к механическим внешним воздействующим факторам (с Изменениями №1,2)
ГОСТ 23216-78	Изделия электротехнические. Хранение, транспортирование, временная противокоррозионная защита, упаковка. Общие требования и методы испытаний (с Изменениями №1,2,3)
НП-001-15	Федеральные нормы и правила в области использования атомной энергии «Общие положения обеспечения безопасности атомных станций»
РД 34.45-51.300-97	Объём и нормы испытаний электрооборудования, 6-е издание (с изменениями и дополнениями по состоянию на 01.10.2006)
СО 34.45-51.300-97	Трансформаторы напряжения наружной установки НОЛ-НТЗ-IV.
ТУ 3414-022-30425794-2019	Технические условия
Правила по охране труда при эксплуатации электроустановок (с изменениями на 15 ноября 2018 года). Утверждены приказом Минтруда России от 24.07.2013 г. №328н	
Правила технической эксплуатации электроустановок потребителей. Утверждены Приказом Минэнерго России от 13.01.2003 г. №6 (с изменениями на 13 сентября 2018 года)	
Правила технической эксплуатации электрических станций и сетей Российской Федерации. Утверждены Приказом Минэнерго России от 19.06.2003 г. №229 (с изменениями на 11 февраля 2019 года) (редакция, действующая с 23 мая 2019 года).	
Правила устройства электроустановок (ПУЭ). Утверждены Приказом Минэнерго России от 08.07.2002 г. №204	

**Приложение А**  
(обязательное)

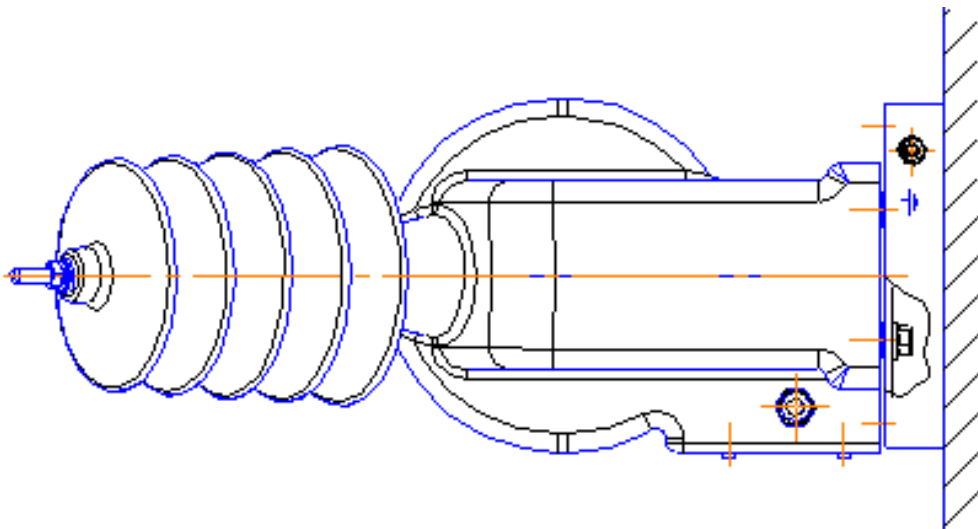
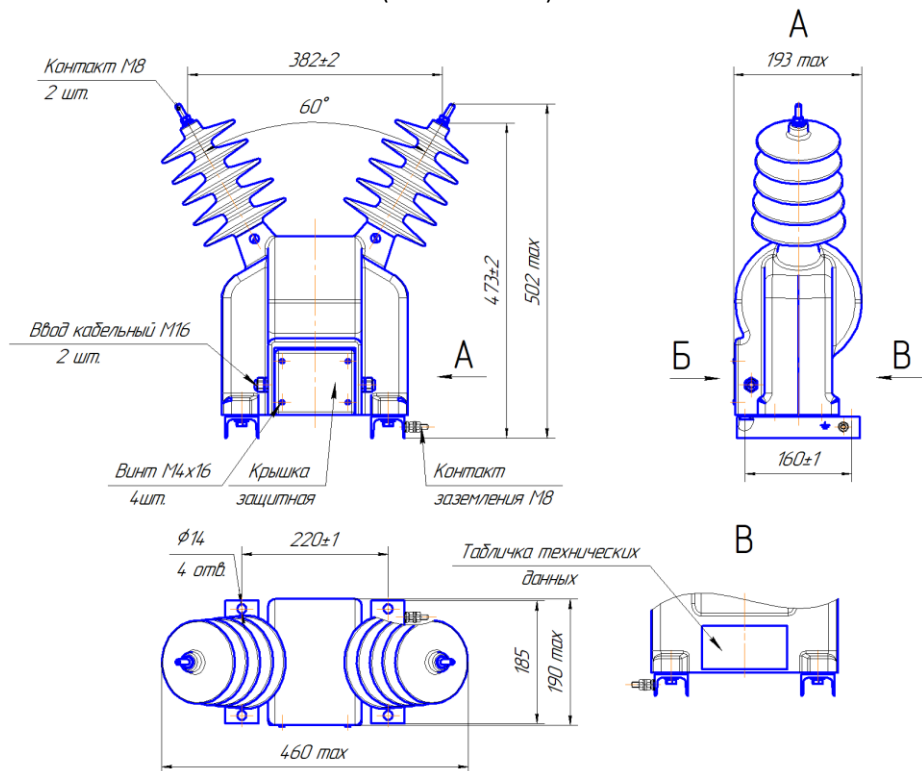


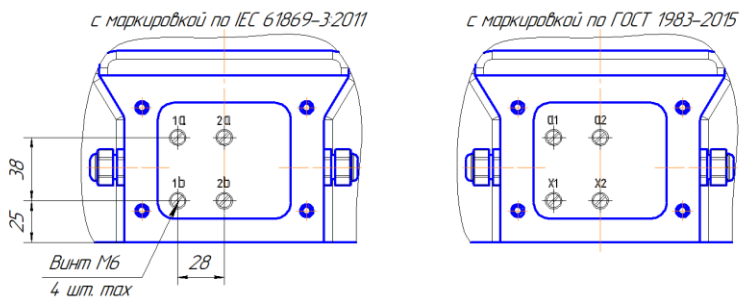
Рисунок А.1 – Допустимое горизонтальное положение трансформаторов в пространстве

## Приложение Б (обязательное)



### Б

Варианты исполнения вторичных выводов  
(защитная крышка условно не показана)



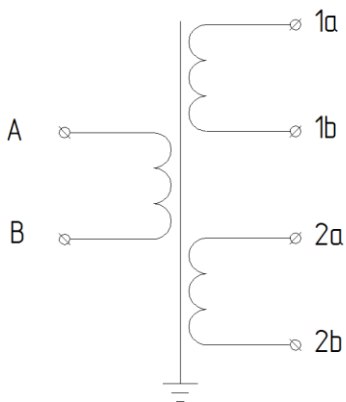
Масса трансформатора не более 34 кг

Рисунок Б.1 – Габаритные установочные, присоединительные размеры и масса трансформаторов напряжения НОЛ-НТЗ-15(20)-IV

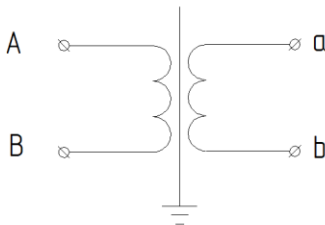
## Приложение В (обязательное)

*Схемы электрические принципиальные*

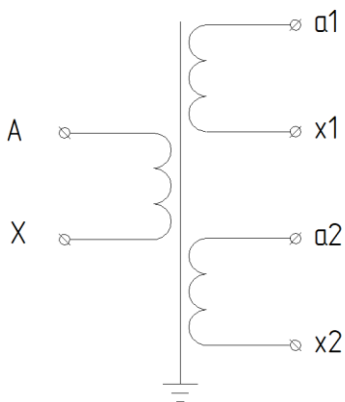
*с двумя вторичными обмотками  
с маркировкой по IEC 61869-3:2011*



*с одной вторичной обмоткой  
с маркировкой по IEC 61869-3:2011*



*с двумя вторичными обмотками  
с маркировкой по ГОСТ 1983-2015*



*с одной вторичной обмоткой  
с маркировкой по ГОСТ 1983-2015*

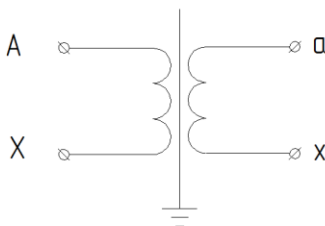


Рисунок В.1 – Схемы электрические принципиальные  
для трансформаторов НОЛ-НТЗ-15(20)-IV

Приложение Г  
(обязательное)

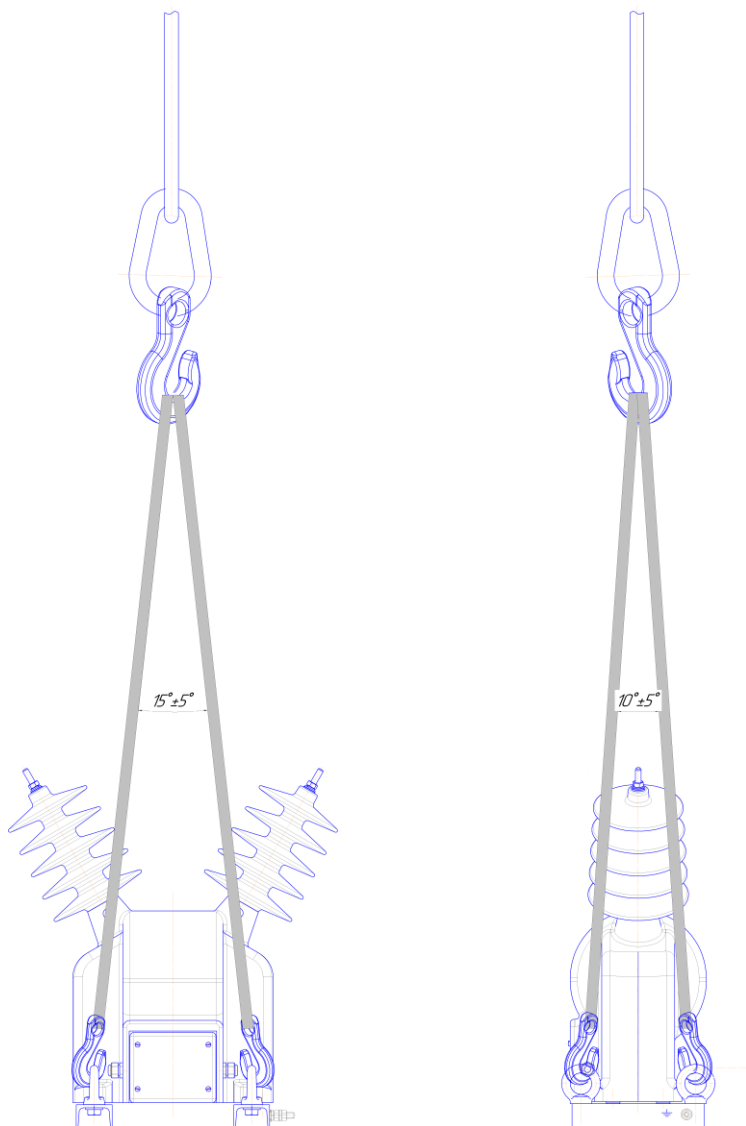


Рисунок Г.1 – Схема строповки трансформаторов  
НОЛ-НТЗ-15(20)-IV