



ООО «НТЗ «Волхов»

УТВЕРЖДАЮ:

Технический директор
ООО «НТЗ «Волхов»


Пимурзин С.Г.

« 15 » 12 2023

**ТРАНСФОРМАТОРЫ ТОКА
НУЛЕВОЙ ПОСЛЕДОВАТЕЛЬНОСТИ**

ТЗЛК-НТЗ-0.66 У2, УХЛ2, Т2

ТЗЛКР-НТЗ-0.66 У2, УХЛ2

0.НТЗ.135-004 ТИ

ТЕХНИЧЕСКАЯ ИНФОРМАЦИЯ

РАЗРАБОТАЛ:

Ведущий инженер-конструктор
ООО «НТЗ «Волхов»


Яковлев А.А.

« 11 » 12 2023

Великий Новгород
2023

Содержание

Введение	3
1 Назначение	3
2 Основные технические данные	4
3 Устройство.....	4
4 Размещение и монтаж	5
5 Маркировка	5
6 Меры безопасности	5
7 Техническое обслуживание	6
8 Условное обозначение	6
Приложение А	7

Введение

Настоящая информация предназначена для ознакомления с конструкцией и техническими характеристиками, а также содержит сведения по монтажу и эксплуатации трансформаторов тока нулевой последовательности ТЗЛК-НТЗ-0.66 У2, УХЛ2, Т2 и ТЗЛКР-НТЗ-0.66 У2, УХЛ2. В дополнение к настоящей информации следует пользоваться паспортом и руководством по эксплуатации на конкретное типоразмерное исполнение трансформатора.

Все приведенные в технической информации величины справочные. Изготовитель оставляет за собой право на изменение отдельных параметров в случае изготовления специальных трансформаторов с улучшенными техническими характеристиками.

1 Назначение

Трансформаторы тока нулевой последовательности ТЗЛК-НТЗ-0.66 У2, УХЛ2, Т2 и ТЗЛКР-НТЗ-0.66 У2, УХЛ2 (именуемые в дальнейшем трансформаторы) предназначены для установки в комплектные распределительные устройства (КРУ) внутренней установки, в сборные камеры одностороннего обслуживания (КСО), в другие электроустановки и являются комплектующими изделиями.

Трансформаторы применяются в схемах защиты от замыканий на землю путём трансформации возникших при этом токов нулевой последовательности.

Трансформаторы ТЗЛК-НТЗ-0.66 изготавливаются в климатическом исполнении «У», «УХЛ» или «Т» категории размещения 2 по ГОСТ 15150-69, ТЗЛКР-НТЗ-0.66 – в климатическом исполнении «У» или «УХЛ» категории размещения 2 по ГОСТ 15150-69 и предназначены для работы в следующих условиях:

- верхнее значение температуры окружающего воздуха при эксплуатации с учетом перегрева внутри ячейки для исполнения «У» плюс 45 °С, для исполнения «УХЛ» плюс 50 °С, для исполнения «Т» плюс 55 °С;
- нижнее значение температуры окружающего воздуха для исполнения «УХЛ» минус 60 °С, для исполнения «У» минус 50 °С, для исполнения «Т» минус 10 °С;
- относительная влажность воздуха 100 % при плюс 25 °С для исполнений «У», «УХЛ», при плюс 35 °С для исполнения «Т»;
- высота над уровнем моря не более 1000 м;
- окружающая среда невзрывоопасная, не содержащая токопроводящей пыли, химически активных газов и паров в концентрациях, разрушающих металлы – атмосфера типа II по ГОСТ 15150-69;
- положение трансформаторов в пространстве – любое.

Трансформаторы, предназначенные для использования в системах нормальной эксплуатации атомных станций (именуемых в дальнейшем АС), относятся к классу 4 по НП-001-97.

Трансформаторы, предназначенные для использования в системе важной для безопасности нормальной эксплуатации АС, относятся к классу 3 и имеют классификационное обозначение 3Н по НП-001-97.

Трансформаторы, предназначенные для использования в системе безопасности АС, относятся к классу 2 и имеют классификационное обозначение 2О по НП-001-97.

Для ОАО «РЖД» областью применения трансформаторов являются тяговые подстанции, трансформаторные подстанции и линейные устройства тягового электроснабжения железных дорог.

2 Основные технические данные

Основные технические данные трансформаторов приведены в таблице 1. Коэффициенты трансформации (Ктт) и значения чувствительности защиты при работе с реле типа РТ-40(140)/0,2 и РТЗ-51 приведены в таблице 2. Конкретные значения технических параметров указаны в паспорте на трансформаторы.

Таблица 1 – Основные технические данные трансформаторов

Наименование параметра	Значение параметра
Номинальное напряжение, кВ	0,66*
Номинальная частота, Гц	50
Односекундный ток термической стойкости вторичной обмотки, А	140
Испытательное одностороннее напряжение, кВ	3
*Допускается использование трансформаторов в электрических цепях на номинальное напряжения выше 0,66 кВ при условии, что главная изоляция между токопроводящими жилами кабеля и вторичной обмоткой трансформаторов обеспечивается собственной изоляцией кабеля.	

Таблица 2 – Коэффициенты трансформации и значения чувствительности защиты трансформаторов

Типоисполнение трансформатора	Ктт	Уставка тока срабатывания, А		Чувствительность защиты (первичный ток), А, не более						
				При работе с одним трансформатором		При последовательном соединении трансформаторов		При параллельном соединении двух трансформаторов		
		РТ-40 РТ-140	РТЗ-51	РТ-40 РТ-140	РТЗ-51	РТ-40 РТ-140	РТЗ-51	РТ-40 РТ-140	РТЗ-51	
ТЗЛК-НТЗ-0.66-70	30/1*	0,1	0,030	8,5	2,5	10,2	3,2	12,5	4,8	
	60/1			12,5						
ТЗЛК-НТЗ-0.66-100	25/1	0,1	0,030	10,0	3,0	—	—	—	—	
	30/1*			8,5						
ТЗЛК-НТЗ-0.66-125	30/1*	0,032	0,032	—	2,8	—	3,2	—	4,8	
	60/1									2,4
ТЗЛК-НТЗ-0.66-205	30/1	—	0,030	—	2,8	—	3,2	—	4,8	
	60/1*									19,2
	470/1									6,0
ТЗЛК-НТЗ-0.66-100x490	25/1	—	0,030	—	4,5	—	—	—	—	
	30/1									2,5
	50/1									3,0
	60/1									3,0
	75/1									4,0
	100/1*									8,5
	200/1									18,0
ТЗЛКР-НТЗ-0.66-70	30/1*	0,1	0,030	25,0	3,0	30,0	4,0	45,0	4,5	
	60/1									—
ТЗЛКР-НТЗ-0.66-100	30/1*	0,1	0,030	16,4	3,5	—	—	—	—	
	100/1									25,0
ТЗЛКР-НТЗ-0.66-125	30/1*	0,1	0,030	25,0	3,0	30,0	4,0	45,0	4,5	
	60/1									18,0
ТЗЛКР-НТЗ-0.66-205	60/1*	0,1	0,030	25,0	3,0	30,0	4,0	45,0	4,5	

* Стандартное значение. По требованию заказчика возможно изготовление трансформаторов с другими значениями Ктт и соответствующим ему значением чувствительности защиты.

Класс нагревостойкости трансформаторов - «В» по ГОСТ 8865-93.

3 Устройство

Корпус трансформаторов выполнен из компаунда на основе эпоксидной смолы для климатических исполнений «УХЛ» и «Т» или на основе полиуретановой смолы для исполнения «У». Компаунд обеспечивает электрическую изоляцию и защиту обмотки от климатических и механических воздействий. Трансформаторы ТЗЛКР-НТЗ-0.66 состоят из двух разъемных частей.

В качестве первичной обмотки выступает трехфазный кабель, пропущенный сквозь окно трансформатора. Выводы вторичной обмотки расположены на лицевой стороне трансформаторов. Габаритные, установочные, присоединительные размеры и масса трансформаторов указаны в приложении А.

Трансформаторы не подлежат заземлению, т.к. не имеют подлежащих заземлению металлических частей.

4 Размещение и монтаж

Трансформаторы ТЗЛКР-НТЗ-0.66 могут быть установлены на действующую кабельную линию.

Крепление трансформаторов ТЗЛК-НТЗ-0.66-70 (100, 125, 205), ТЗЛКР-НТЗ-0.66 на месте установки производится с помощью болтов М10 к закладным специальным гайкам, расположенным на опорной поверхности трансформаторов. Крепление трансформаторов ТЗЛК-НТЗ-0.66-100х490 производится с помощью болтов М8 через закладные втулки.

При монтаже следует соблюдать требования ГОСТ 10434-82 по моменту затяжки контактных соединений для М6 – $(2,5 \pm 0,5)$ Н·м.

Для крепёжных элементов момент затяжки:

- для М8 – (7 ± 1) Н·м;
- для М10 – (10 ± 1) Н·м.

При сборке верхней и нижней части трансформаторов ТЗЛКР-НТЗ-0.66 окончательную затяжку болтов производить после равномерной попеременной предварительной затяжки с каждой стороны.

Провода, присоединяемые к вторичным выводам трансформаторов, должны быть снабжены наконечниками или свернуты в кольцо под винт М6 и облужены. При монтаже следует учитывать, что при направлении тока в первичной цепи от Л1 к Л2, вторичный ток во внешней цепи направлен от И1 к И2.

5 Маркировка

Трансформаторы имеют табличку технических данных, выполненную по ГОСТ 7746-2015.

Маркировка стороны трансформатора, соответствующей линейному вводу первичной цепи, Л1 и вторичной обмотки И1, И2 выполнена методом литья на корпусе трансформаторов.

Маркировка транспортной тары выполнена по ГОСТ 14192-96 и нанесена непосредственно на тару.

6 Меры безопасности

Конструкция, монтаж и эксплуатация трансформаторов должна соответствовать требованиям безопасности по ГОСТ 12.2.007.0-75 и ГОСТ 12.2.007.3-75, «Правил технической эксплуатации электроустановок потребителей», «Правил технической эксплуатации электрических станций и сетей Российской Федерации», «Правил устройства электроустановок» и «Межотраслевых правил по охране труда (правил безопасности) при эксплуатации электроустановок».

Не допускается производить монтаж трансформаторов и проведение других работ, не убедившись в том, что напряжение с первичной обмотки снято. В процессе испытаний и эксплуатации должна быть исключена возможность размыкания вторичных цепей трансформаторов.

7 Техническое обслуживание

При техническом обслуживании трансформаторов необходимо соблюдать правила раздела «Меры безопасности».

Техническое обслуживание проводится в сроки, предусмотренные для технического обслуживания электроустановки, в которую встраиваются трансформаторы.

Техническое обслуживание проводится в следующем объеме:

- очистка поверхности трансформаторов от пыли и грязи. Снятие окисной пленки с контактной поверхности вторичных выводов;
- внешний осмотр трансформаторов на отсутствие повреждений;
- измерение сопротивления изоляции вторичной обмотки. Проводится мегомметром на 1000 В. Сопротивление должно быть не менее 50 МОм.

Трансформаторы ремонту не подлежат.

Средняя наработка до отказа – $4 \cdot 10^5$ часов.

Средний срок службы – 30 лет.

8 Условное обозначение

Расшифровка условного обозначения трансформатора:

Т	З	Л	К	(Р)	– НТЗ	– 0.66	– X	– (X/X)	X	2	(X)	
												Дополнительная информация
												Категория размещения по ГОСТ 15150-69
												Климатическое исполнение по ГОСТ 15150-69
												Коэффициент трансформации (отношение числа витков вторичной обмотки к первичной)
												Конструктивное исполнение (размер окна, мм) (70, 100, 125, 205, 100x490)
												Номинальное напряжение, кВ
												Зарегистрированный товарный знак
												Разъемный (по требованию)
												Для кабельных линий
												С литой изоляцией
												Для защиты от замыкания на землю
												Трансформатор тока

Пример записи условного обозначения трансформатора тока нулевой последовательности, изготовленного по ТУ 3414-006-30425794-2012, разъемного, номинального напряжения 0,66 кВ, с диаметром окна 125 мм, с коэффициентом трансформации 30/1 климатического исполнения «У» категории размещения 2 по ГОСТ 15150-69 при его заказе и в документации другого изделия:

Трансформатор тока ТЗЛКР-НТЗ-0.66-125-30/1 У2
ТУ 3414-006-30425794-2012

Пример записи условного обозначения трансформатора тока нулевой последовательности, изготовленного по ТУ 3414-006-30425794-2012, номинального напряжения 0,66 кВ, с размерами окна 100x490 мм, с коэффициентом трансформации 100/1 климатического исполнения «У» категории размещения 2 по ГОСТ 15150-69 при его заказе и в документации другого изделия:

Трансформатор тока ТЗЛК-НТЗ-0.66-100x490-100/1 У2
ТУ 3414-006-30425794-2012

ПРИЛОЖЕНИЕ А
(обязательное)

ТЗЛК-НТЗ-0.66-70 У2, УХЛ2, Т2

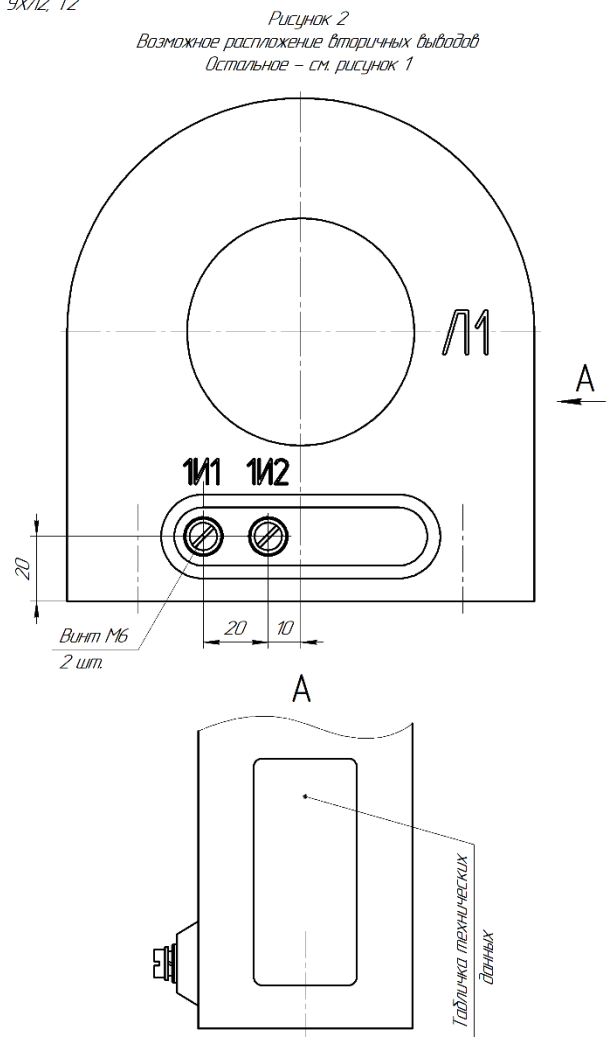
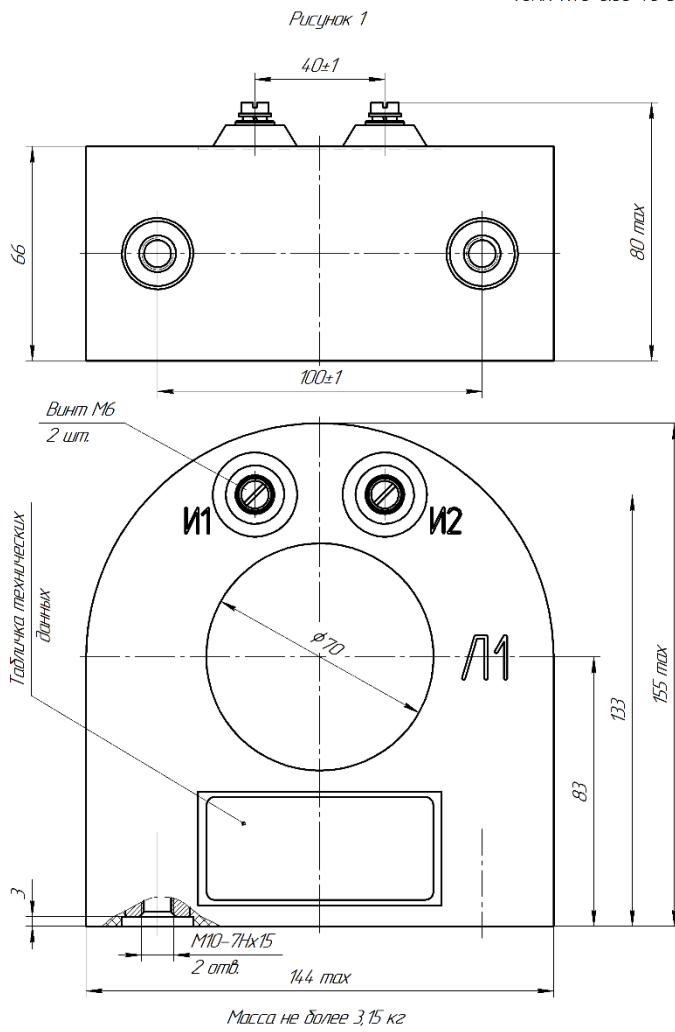


Рисунок А.1 – Габаритные, установочные, присоединительные размеры и масса трансформаторов ТЗЛК-НТЗ-0.66-70

ПРИЛОЖЕНИЕ А
(продолжение)

ТЗЛК-НТЗ-0.66-100 У2, УХЛ2, Т2

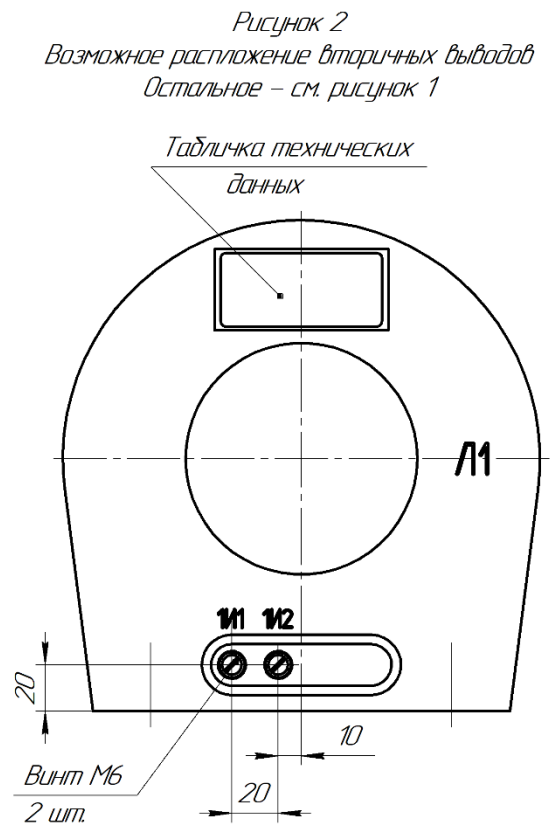
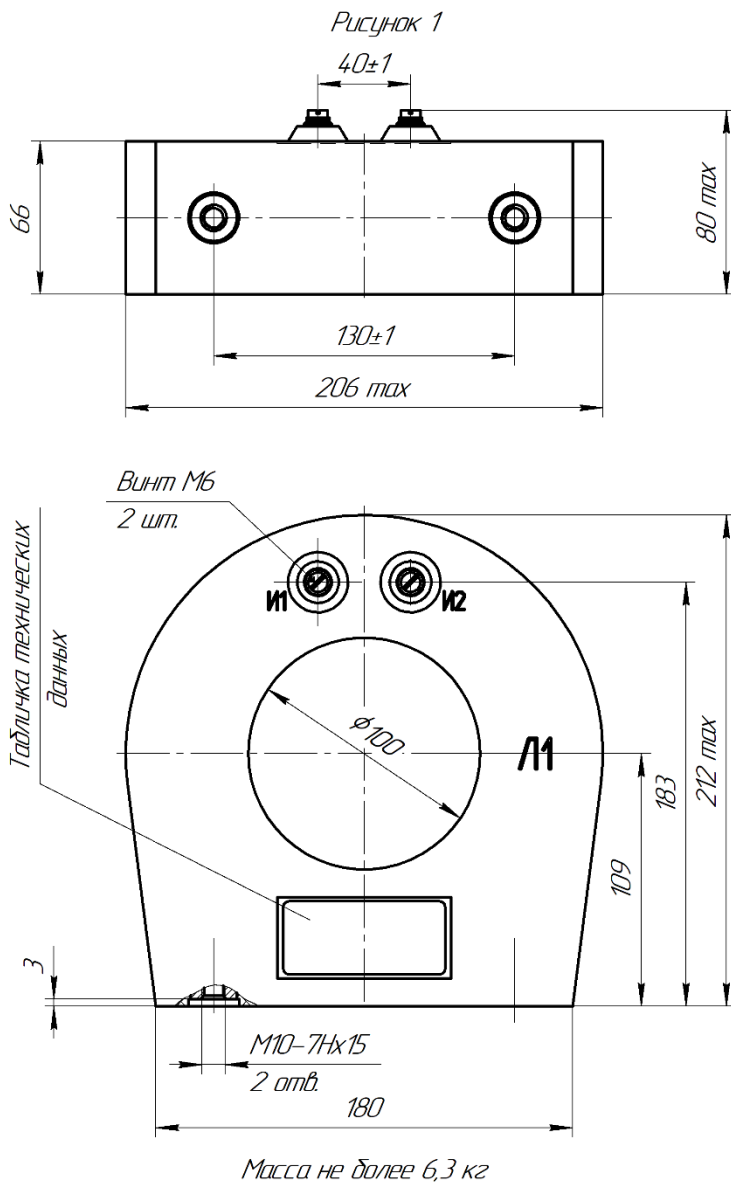


Рисунок А.2 – Габаритные, установочные, присоединительные размеры и масса трансформаторов ТЗЛК-НТЗ-0.66-100

ПРИЛОЖЕНИЕ А
(продолжение)

ТЗЛК-НТЗ-0.66-125 У2, УХЛ2, Т2

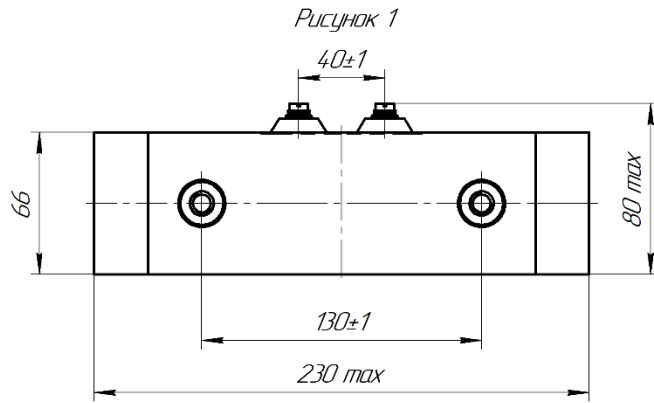


Рисунок 2
Возможное расположение вторичных выводов
Остальное – см. рисунок 1

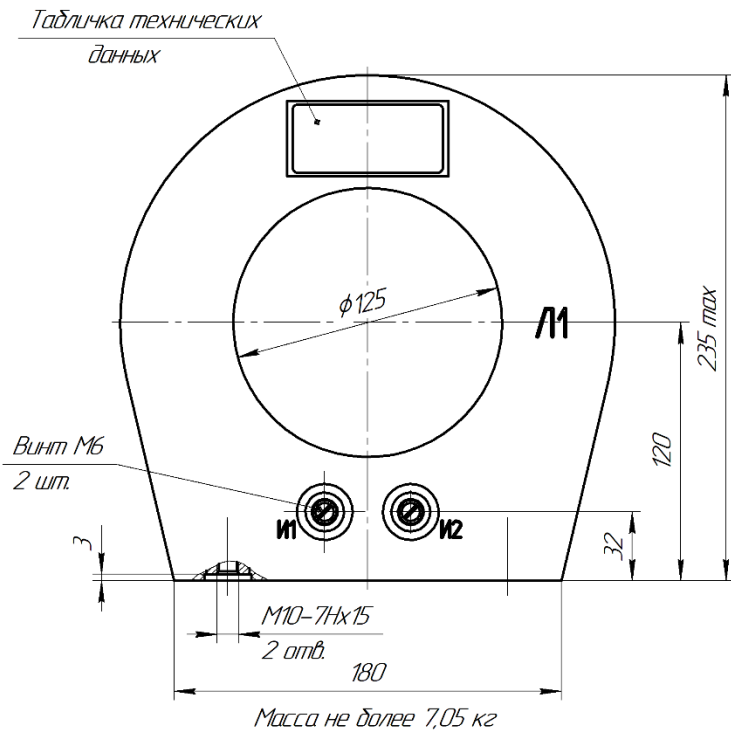
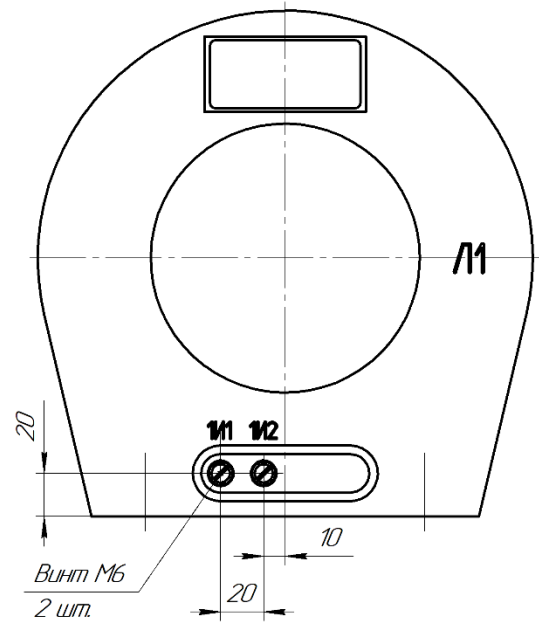


Рисунок А.3 – Габаритные, установочные, присоединительные размеры и масса трансформаторов ТЗЛК-НТЗ-0.66-125

ПРИЛОЖЕНИЕ А
(продолжение)

ТЗЛК-НТЗ-0.66-205 У2, УХЛ2, Т2

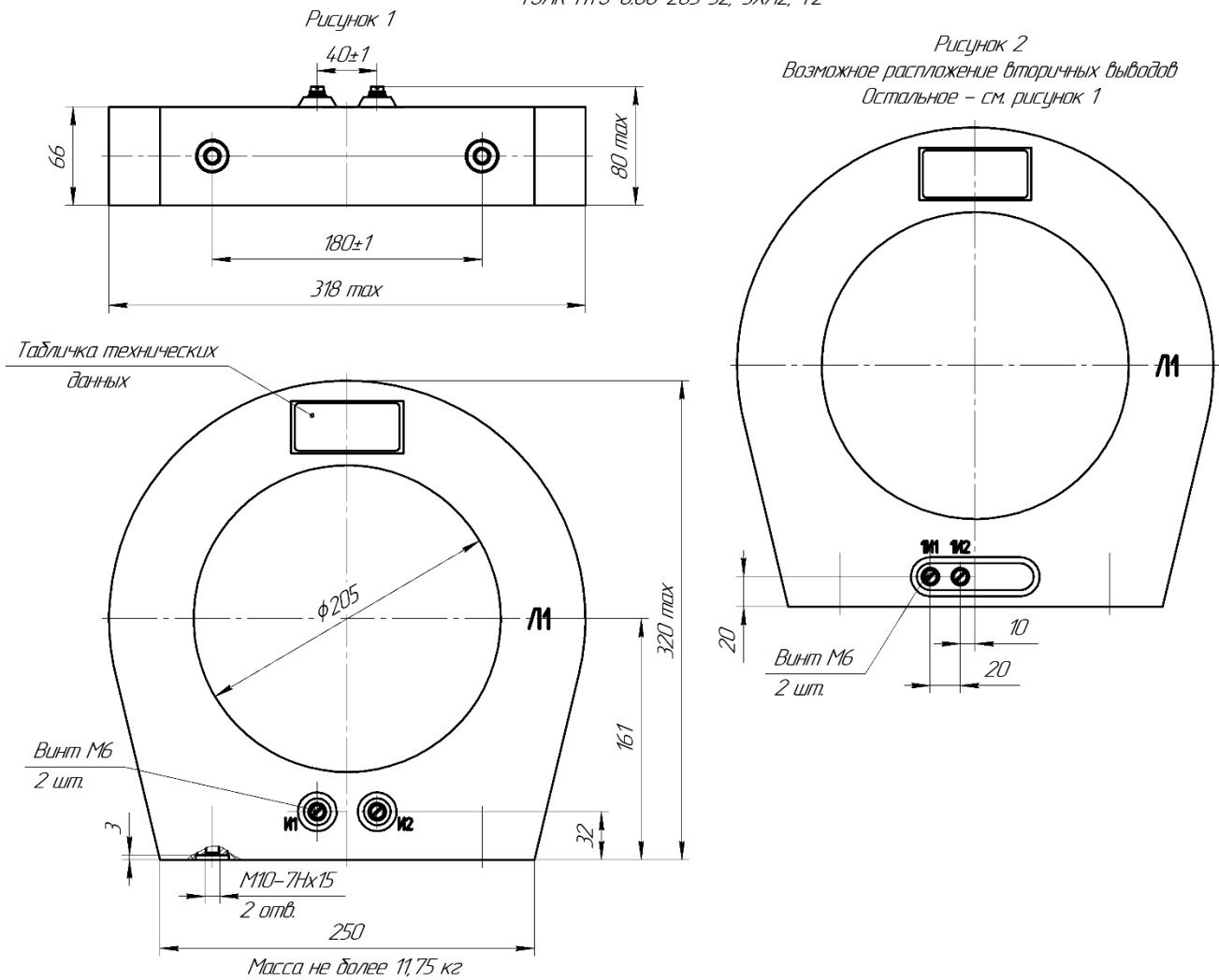


Рисунок А.4 – Габаритные, установочные, присоединительные размеры и масса трансформаторов ТЗЛК-НТЗ-0.66-205

ПРИЛОЖЕНИЕ А

(продолжение)

ТЗЛК-НТЗ-0.66-100х490 У2, УХЛ2, Т2

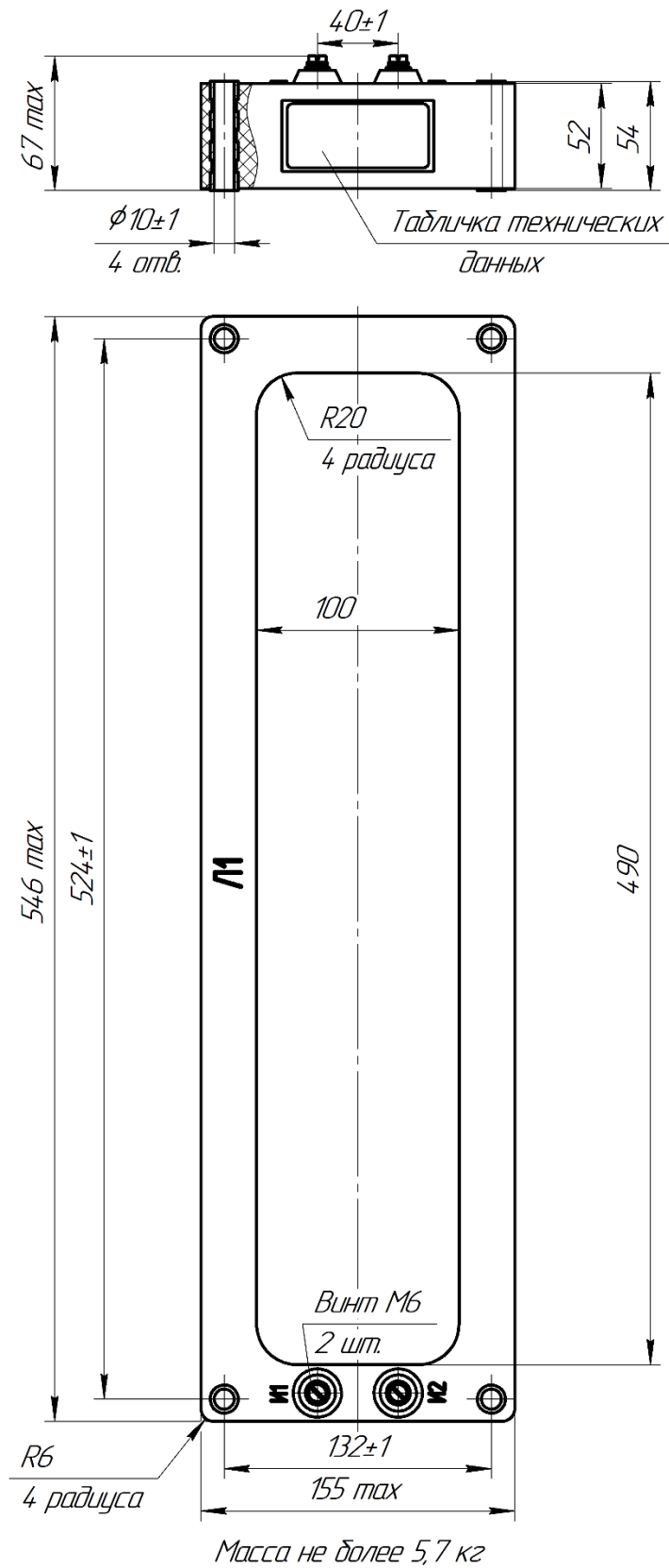


Рисунок А.5 – Габаритные, установочные, присоединительные размеры и масса трансформаторов ТЗЛК-НТЗ-0.66-100х490

ПРИЛОЖЕНИЕ А
(продолжение)

ТЗЛКР-НТЗ-0.66-70 У2, УХЛ2

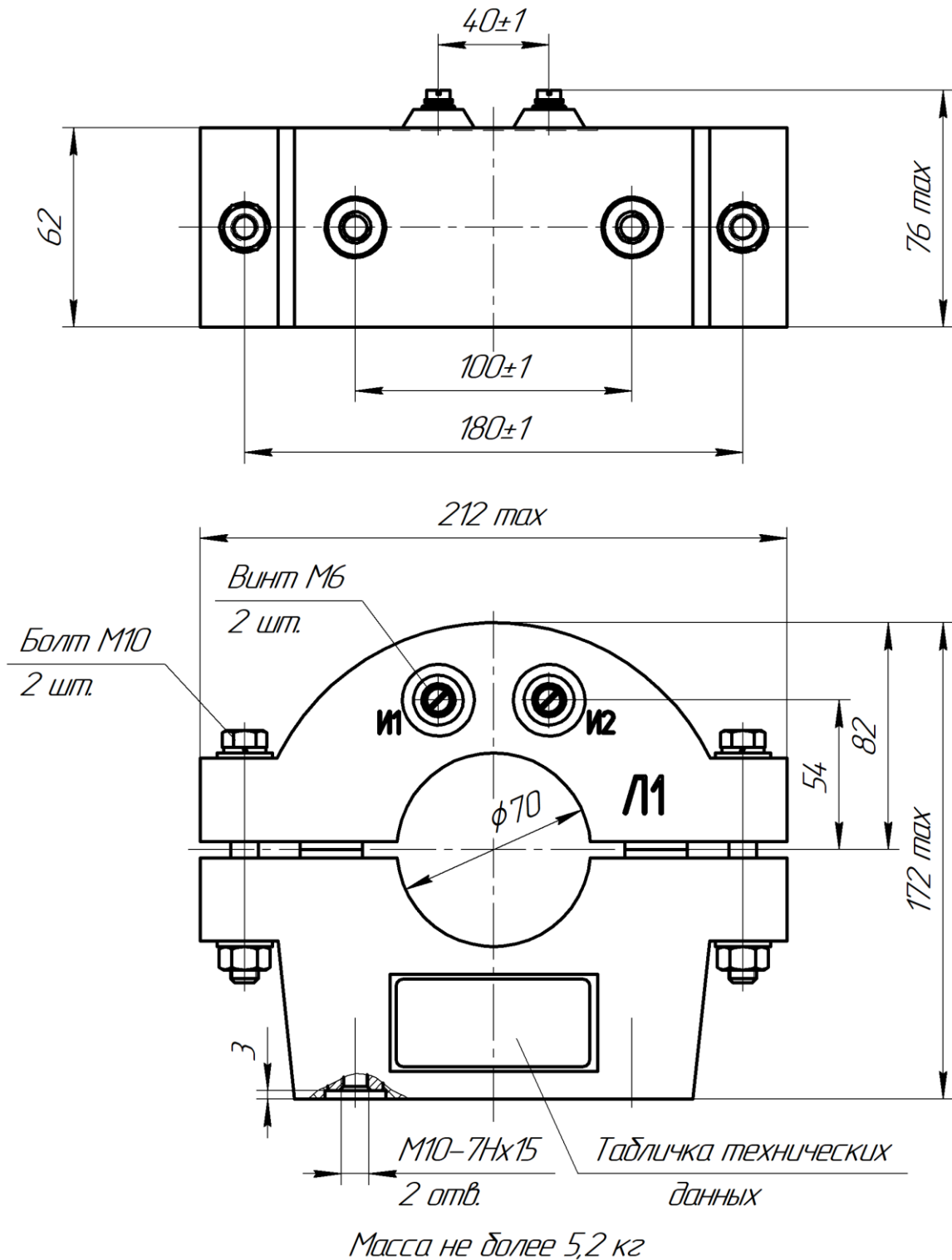


Рисунок А.6 – Габаритные, установочные, присоединительные размеры и масса трансформаторов ТЗЛКР-НТЗ-0.66-70

ПРИЛОЖЕНИЕ А
(продолжение)

ТЗЛКР-НТЗ-0.66-100 У2, УХ12

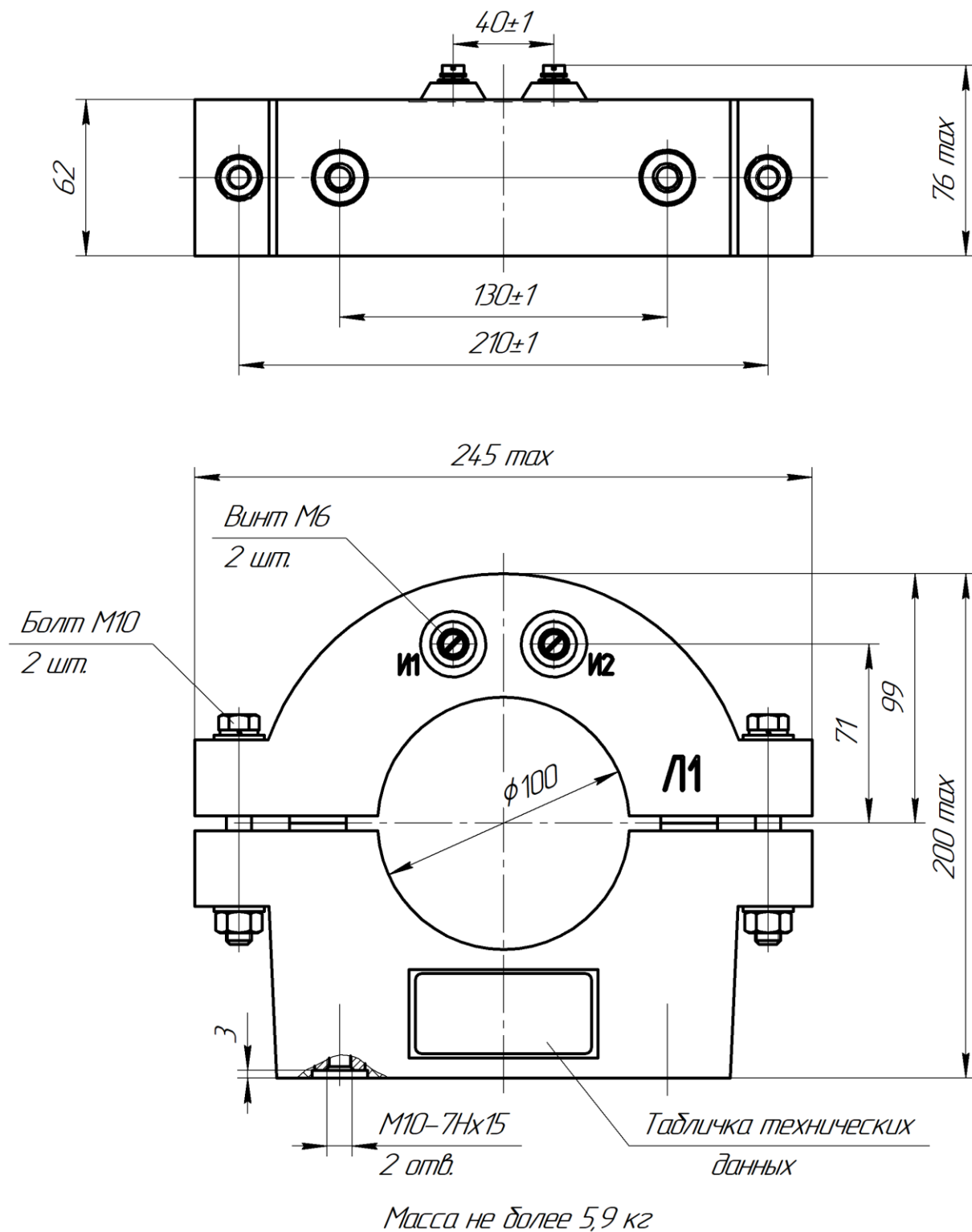


Рисунок А.7 – Габаритные, установочные, присоединительные размеры и масса трансформаторов ТЗЛКР-НТЗ-0.66-100

ПРИЛОЖЕНИЕ А
(продолжение)

ТЗЛКР-НТЗ-0.66-125 У2, УХ/12

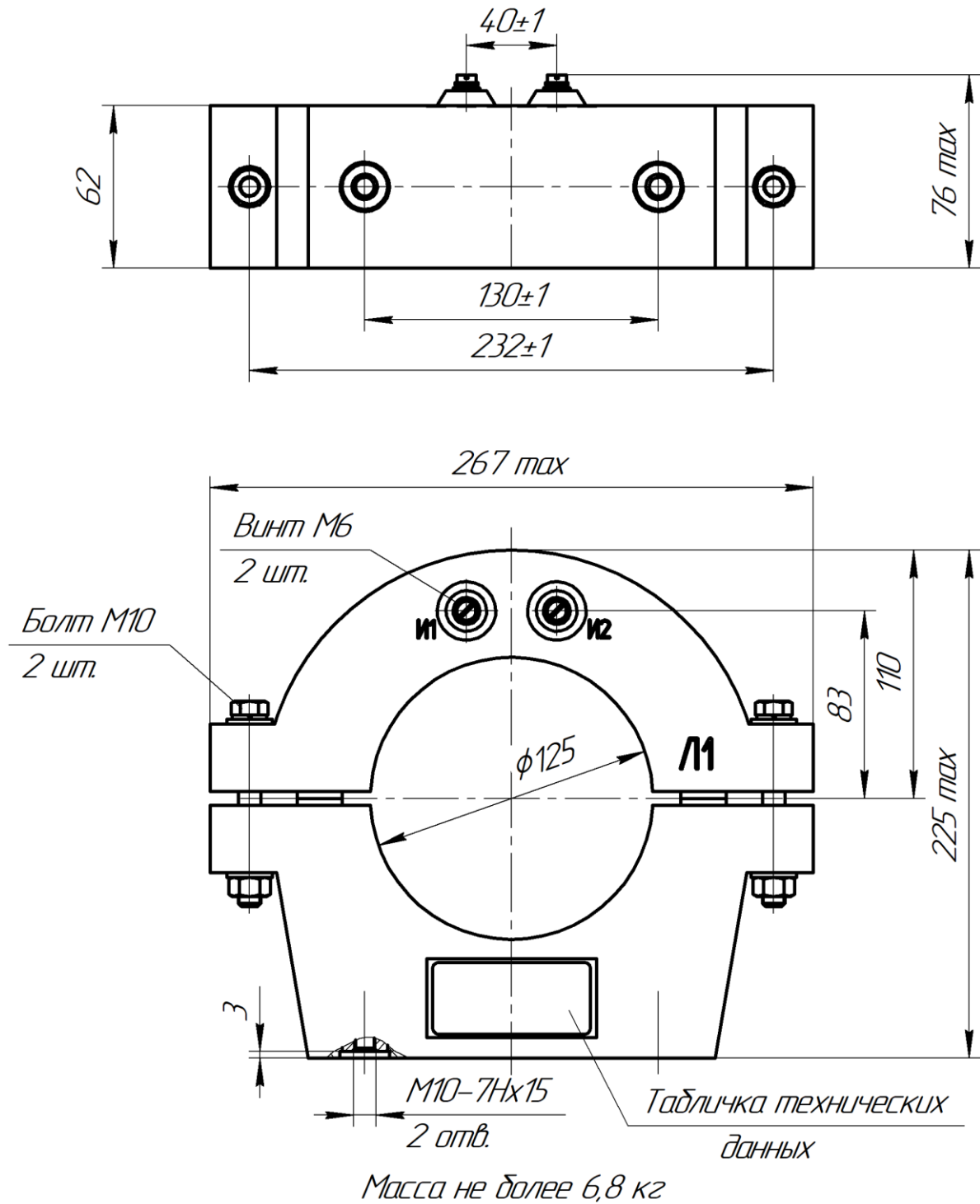


Рисунок А.8 – Габаритные, установочные, присоединительные размеры и масса трансформаторов ТЗЛКР-НТЗ-0.66-125

ПРИЛОЖЕНИЕ А
(продолжение)

ТЗЛКР-HT3-0.66-205 У2, УХ12

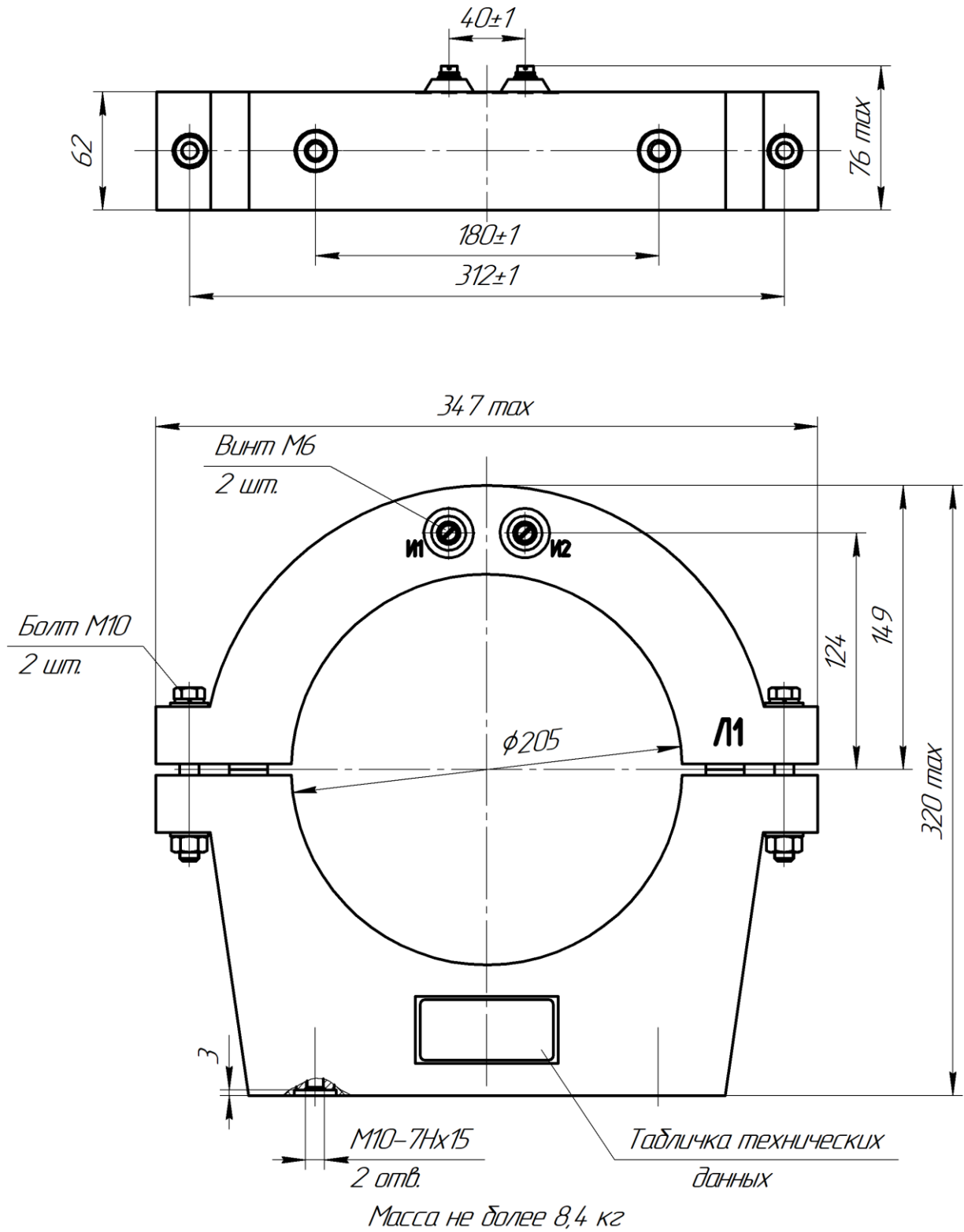


Рисунок А.9 – Габаритные, установочные, присоединительные размеры и масса трансформаторов ТЗЛКР-HT3-0.66-205