

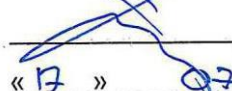


Невский Трансформаторный Завод

ООО «НТЗ «Волхов»


СОГЛАСОВАНО:

Заместитель технического директора
ООО «НТЗ «Волхов»


_____ Бадулин Д.Н.
« 17 » 07 2018

УТВЕРЖДАЮ:

Технический директор
ООО «НТЗ «Волхов»


_____ Альбеков В.Х.
« 19 » 07 2018

ТРАНСФОРМАТОРЫ КОМБИНИРОВАННЫЕ

НТОЛП-НТЗ-6(10)-IV УХЛ1, Т1


ЗНТОЛП-НТЗ-6(10)-IV УХЛ1, Т1

О.НТЗ.135-012 ТИ

ТЕХНИЧЕСКАЯ ИНФОРМАЦИЯ

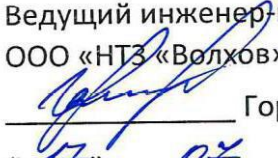
СОГЛАСОВАНО:

Заместитель технического директора
ООО «НТЗ «Волхов»


_____ Пимурзин С.Г.
« 17 » 07 2018

РАЗРАБОТАЛ:

Ведущий инженер-конструктор
ООО «НТЗ «Волхов»


_____ Городецкий Д.И.
« 17 » 07 2018

Великий Новгород
2018

Содержание

Введение	3
1 Назначение	3
2 Основные технические данные	4
3 Устройство.....	7
4 Размещение и монтаж.....	7
5 Маркировка	8
6 Меры безопасности	8
7 Техническое обслуживание	9
8 Условное обозначение	12
Приложение А	14
Приложение Б.....	16

Введение

Настоящая информация предназначена для ознакомления с конструкцией и техническими характеристиками, а также содержит сведения по монтажу и эксплуатации комбинированных трансформаторов с литой изоляцией НТОЛП-НТЗ-6(10)-IV УХЛ1, Т1 и ЗНТОЛП-НТЗ-6(10)-IV УХЛ1, Т1. В дополнение к настоящей информации следует пользоваться паспортом и руководством по эксплуатации на конкретное типоразмерное исполнение трансформатора.

Все приведенные в технической информации величины справочные. Изготовитель оставляет за собой право на изменение отдельных параметров в случае изготовления специальных трансформаторов с улучшенными техническими характеристиками.

1 Назначение

Комбинированные трансформаторы НТОЛП-НТЗ-6(10)-IV УХЛ1, Т1 и ЗНТОЛП-НТЗ-6(10)-IV УХЛ1, Т1 (именуемые в дальнейшем трансформаторы) предназначены для установки в открытых распределительных устройствах (ОРУ) и других электроустановках и являются комплектующими изделиями.

Трансформаторы обеспечивают передачу сигнала измерительной информации приборам измерения, устройствам защиты, сигнализации, автоматики и управления. Предназначены для использования в цепях коммерческого и технического учета электроэнергии в электрических установках на соответствующий класс напряжения.

Трансформаторы изготавливаются в климатических исполнениях «УХЛ» или «Т», категории размещения «1» по ГОСТ 15150-69 и предназначены для работы в следующих условиях:

- верхнее значение температуры окружающего воздуха при эксплуатации с учетом нагрева поверхности трансформаторов солнцем для исполнения «УХЛ» плюс 70 °С, для исполнения «Т» плюс 80 °С;
- нижнее значение температуры окружающего воздуха минус 60 °С для исполнения «УХЛ», минус 10 °С для исполнения «Т»;
- относительная влажность воздуха для исполнения «УХЛ» – 100 % при плюс 25 °С, для исполнения «Т» – 100 % при плюс 35 °С;
- высота над уровнем моря не более 1000 м;
- окружающая среда невзрывоопасная, не содержащая токопроводящей пыли, химически активных газов и паров в концентрациях, разрушающих металлы – атмосфера типа II по ГОСТ 15150-69;
- трансформаторы рассчитаны на суммарную механическую нагрузку от ветра скоростью 40 м/с, гололеда с толщиной стенки льда 20 мм и от тяжения проводов не более 500 Н (50 кгс);
- положение трансформаторов в пространстве – вертикальное, первичными выводами вверх. Максимальное отклонение от вертикальной оси не более 30 °

Трансформаторы, предназначенные для использования в системах нормальной эксплуатации атомных станций (именуемых в дальнейшем АС), относятся к классу 4 по 2.6 НП-001.

Трансформаторы, предназначенные для использования в системе важной для безопасности нормальной эксплуатации АС, относятся к классу 3 и имеют классификационное обозначение 3Н по 2.6 НП-001.

Трансформаторы, предназначенные для использования в системе безопасности АС, относятся к классу 2 и имеют классификационное обозначение 2О по 2.6 НП-001.

2 Основные технические данные

Основные технические данные трансформатора напряжения (далее ТН) в составе комбинированных трансформаторов приведены в таблицах 1, 2, трансформатора тока (далее ТТ) – в таблице 3. Допустимый односекундный ток термической стойкости ТТ в зависимости от номинального первичного тока приведен в таблице 4. Соответствующие ему трехсекундный ток термической стойкости и ток электродинамической стойкости указаны в таблице 5. Конкретные значения технических характеристик определяются после запроса и указываются в паспорте на трансформатор.

Таблица 1 – Основные технические данные трансформатора напряжения в составе комбинированных трансформаторов НТОЛП-НТЗ-6(10)-IV

Наименование параметра	Значение параметра	
Класс напряжения, кВ	6	10
Наибольшее рабочее напряжение, кВ	7,2	12
Номинальное напряжение первичной обмотки $U_{НОМ}$, кВ	6	10
Номинальное напряжение вторичной обмотки, В	100	
Класс точности вторичной обмотки	0,2; 0,5; 1,0; 3,0	
Номинальная мощность вторичной обмотки, В·А в классах точности ¹⁾ :		
0.2	10 – 40	
0.5	20 – 100	
1.0	50 – 200	
3.0	150 – 300	
Предельная мощность трансформатора вне класса точности, В·А	400	
Номинальная частота, Гц	50 или 60 ²⁾	
Группа соединения обмоток:		
- с одной вторичной обмоткой	1/1-0	
- с двумя вторичными обмотками	1/1/1-0-0	
¹⁾ Трансформаторы изготавливаются с вторичными обмотками, имеющими одно значение класса точности и одно соответствующее ему значение номинальной мощности, в соответствии с заказом.		
²⁾ Для экспортных поставок.		

Таблица 2 – Основные технические данные трансформатора напряжения в составе комбинированных трансформаторов ЗНТОЛП-НТЗ-6(10)-IV

Наименование параметра	Значение параметра	
Класс напряжения, кВ	6	10
Наибольшее рабочее напряжение, кВ	7,2	12
Номинальное напряжение первичной обмотки $U_{НОМ}$, кВ	6/ $\sqrt{3}$; 6,3/ $\sqrt{3}$	10/ $\sqrt{3}$; 10,5/ $\sqrt{3}$
Номинальное напряжение основной вторичной обмотки, В	100/ $\sqrt{3}$	
Номинальное напряжение дополнительной вторичной обмотки, В	100/3; 100	
Класс точности основной вторичной обмотки	0,2; 0,5; 1,0; 3,0	
Класс точности дополнительной вторичной обмотки	3,0; 3Р	
Номинальная мощность основной вторичной обмотки		

Наименование параметра	Значение параметра
В·А в классах точности ¹⁾ :	
0.2	10 – 40
0.5	20 – 100
1.0	50 – 200
3.0	150 – 300
Номинальная мощность дополнительной вторичной обмотки, В·А	100 – 300
Предельная мощность трансформатора вне класса точности, В·А	400
Номинальная частота, Гц	50 или 60 ²⁾
Группа соединения обмоток:	
- с одной вторичной обмоткой	1/1-0
- с двумя вторичными обмотками	1/1/1-0-0
¹⁾ Трансформаторы изготавливаются с вторичными обмотками, имеющими одно значение класса точности и одно соответствующее ему значение номинальной мощности, в соответствии с заказом.	
²⁾ Для экспортных поставок.	

Таблица 3 – Основные технические данные трансформаторов тока в составе комбинированных трансформаторов

Наименование параметра	Значение
Номинальное напряжение, кВ	10
Наибольшее рабочее напряжение, кВ	12
Номинальный первичный ток, А	5 – 800
Номинальный вторичный ток, А	1; 5
Номинальная частота, Гц	50 или 60 ¹⁾
Число вторичных обмоток, не более	1
Класс точности ²⁾ вторичных обмоток:	
- для измерений и учета	0,2S; 0,2; 0,5S; 0,5
- для защиты	5P; 10P
Номинальные вторичные нагрузки с коэффициентом мощности $\cos \varphi_2=0,8$, ВА:	
- для измерений и учета	5; 7,5; 10; 12,5; 15; 20; 25; 30
- для защиты	10; 12,5; 15; 20; 25; 30; 40; 50; 60
Номинальный коэффициент безопасности приборов $K_{\text{БНОМ}}$ (Fs) вторичной обмотки для измерения, не более	5; 10; 15; 20 (рекомендуемые значения – 5; 10)
Номинальная предельная кратность $K_{\text{НОМ}}$ вторичной обмотки для защиты, не менее	10; 15; 20; 25; 30
¹⁾ Для экспортных поставок.	
²⁾ Трансформаторы изготавливаются с вторичной обмоткой, имеющей одно значение класса точности и одно соответствующее ему значение номинальной мощности, в соответствии с заказом.	

Таблица 4 – Допустимый односекундный ток термической стойкости ТТ в составе комбинированных трансформаторов

Номинальный первичный ток, А	Односекундный ток термической стойкости, кА	Номинальный первичный ток, А	Односекундный ток термической стойкости, кА
5	0,5 – 2	60	6 – 31,5
10	1 – 5	75, 80	8 – 40
15	1,6 – 8	100	10 – 40
20	2 – 10	150	16 – 40
25	2,5 – 10	200, 250	20 – 40
30	3,2 – 20	300	31,5 – 40
40	4 – 25	400 – 800	40
50	5 – 31,5		

Таблица 5 – Соответствие токов КЗ ТТ в составе комбинированных трансформаторов

Односекундный ток термической стойкости, кА	Трехсекундный ток термической стойкости, кА	Ток электродинамической стойкости, кА	Односекундный ток термической стойкости, кА	Трехсекундный ток термической стойкости, кА	Ток электродинамической стойкости, кА
0,5	0,29	1,3	8	4,62	20,4
1	0,58	2,5	10	5,77	25,5
1,6	0,92	4,1	12,5	7,22	31,8
2	1,15	5,1	16	9,24	40,7
2,5	1,44	6,4	20	11,55	50,9
3,2	1,85	8,1	25	14,43	63,6
4	2,31	10,2	31,5	18,19	80,2
5	2,89	12,7	40	23,09	101,8
6	3,46	15,3			

Трансформаторы выполняются с двумя уровнями изоляции «а» или «б» по ГОСТ 1516.3-96. Уровень частичных разрядов (ЧР) изоляции первичной обмотки всех трансформаторов вне зависимости от уровня изоляции не превышает значений, указанных в таблицах 6 и 7.

Таблица 6 – Уровень частичных разрядов изоляции первичной обмотки

Класс напряжения, кВ	Напряжения измерения ЧР, кВ	Допускаемый уровень ЧР, пКл
6	7,2	50
	4,6	20
10	12	50
	7,7	20

Таблица 7 – Уровень частичных разрядов изоляции первичной обмотки НТОЛП

Класс напряжения, кВ	Напряжения измерения ЧР, кВ	Допускаемый уровень ЧР, пКл
6	7,92	20
10	13,2	

Класс нагревостойкости трансформаторов «В» по ГОСТ 8865-93.

Удельная длина пути утечки внешней изоляции трансформаторов при эксплуатации соответствует степени загрязнения IV (очень сильной), и составляет не менее 3,1 см/кВ по ГОСТ 9920-89. Длина пути утечки внешней изоляции составляет 458 мм.

Трансформаторы ЗНТОЛП-НТЗ-6(10)-IV, работающие в системе с изолированной нейтралью без автоматического отключения при замыкании на землю, должны выдерживать в течении 8 часов приложенное напряжение равное $1,9 \cdot U_{ном}$, согласно ГОСТ 1983-2015.

Более подробная информация по описанию работы в режиме ОЗЗ и причинах выхода из строя трансформаторов представлена в научной статье журнала «Энергоэксперт» №5 2017 года.

3 Устройство

Трансформаторы выполнены в виде опорной конструкции и состоят из трансформатора тока и трансформатора напряжения, изготовленных в едином корпусе. Корпус трансформаторов выполнен из компаунда на основе циклоалифатической смолы, который одновременно является главной изоляцией и обеспечивает защиту обмоток от механических и климатических воздействий. Корпус установлен на двух швеллерах, которые имеют четыре отверстия для крепления трансформатора на месте установки. На одном из швеллеров расположены контакт с заземлением и болт М12.

Выводы первичных обмоток «Л1/А», «Л2» расположены на верхней поверхности трансформаторов. Выводы вторичных обмоток расположены в клеммной коробке, изготовленной с возможностью пломбирования для защиты выводов от несанкционированного доступа, класса защиты IP 44 по ГОСТ 14254-2015.

Вывод «Х» первичной обмотки ТН в трансформаторах НТОЛП-НТЗ-6(10)-IV расположен в верхней части трансформатора, в трансформаторах ЗНТОЛП-НТЗ-6(10)-IV – в клеммной коробке рядом с выводами вторичных обмоток.

Трансформаторы, имеющие в своем обозначении букву «К», изготавливаются с ответвлением (отпайкой) на вторичной обмотке ТТ.

Общий вид трансформаторов, габаритные, установочные и присоединительные размеры приведены в приложении А настоящей технической информации. Принципиальные электрические схемы соединения обмоток трансформаторов приведены в приложении Б.

По специальному требованию заказчика возможно изготовление трансформаторов с другими установочными размерами.

4 Размещение и монтаж

Крепление трансформаторов на месте установки производится с помощью четырех болтов М12 к швеллерам, на которые установлены трансформаторы.

При монтаже необходимо снять окисную пленку с поверхности первичных выводов трансформаторов и с подводящих шин абразивной салфеткой или мелкой наждачной бумагой.

При монтаже следует соблюдать требования ГОСТ 10434-82 для контактных соединений по моменту затяжки:

- для М6 – $(2,5 \pm 0,5)$ Н·м;
- для М10 – $(30 \pm 1,5)$ Н·м;
- для М12 – (40 ± 2) Н·м;
- для М20 – $(30 \pm 1,5)$ Н·м.

Для крепёжных элементов момент затяжки:

- для М4 – $(0,4 \pm 0,1)$ Н·м;
- для М12 – (60 ± 3) Н·м;
- для М25 – $(0,4 \pm 0,1)$ Н·м.

Провода, присоединяемые к вторичным выводам трансформаторов, должны быть снабжены наконечниками или свернуты в кольцо под винт М6 и облужены. При монтаже следует учитывать, что при направлении тока в первичной цепи от «Л1/А» к «Л2» вторичный ток во внешней цепи направлен от «И1» к «И2».

Напряжения коротких замыканий (U_k) должны быть не более значений, указанных в таблице 8.

Таблица 8 – Расчётные значения напряжения коротких замыканий

Напряжения короткого замыкания	U_k , не более, %	
	Класс напряжения, кВ	6
На основной вторичной обмотке	5,0	5,0
На дополнительной вторичной обмотке	6,5	6,5

К контуру заземления должен быть присоединен контакт с заземлением, расположенный на одном из швеллеров.

В случае неиспользования вторичной обмотки ТН трансформаторов необходимо произвести соединение одного из выводов этой вторичной обмотки с заземляющим устройством по требованию п. 3.4.24 ПУЭ.

ВНИМАНИЕ! Категорически запрещается включение трансформаторов ЗНТОЛП-НТЗ-6(10)-IV без заземления вывода «Х».

5 Маркировка

Трансформаторы имеют табличку технических данных, выполненную по ГОСТ 7746-2015, ГОСТ 1983-2015.

Маркировка первичных обмоток «Л1/А», «Л2», «Х» и вторичных обмоток «И1», «И2», «И3», «а1», «х1», «а2», «х2», «ад», «хд» выполнена методом литья на корпусе.

6 Меры безопасности

Конструкция, монтаж и эксплуатация трансформаторов должна соответствовать требованиям безопасности по ГОСТ 12.2.007.0-75 и ГОСТ 12.2.007.3-75, «Правил технической эксплуатации электроустановок потребителей», «Правил технической эксплуатации электрических станций и сетей Российской Федерации», «Правил устройства электроустановок» и «Межотраслевых правил по охране труда (правил безопасности) при эксплуатации электроустановок».

Не допускается производить какие-либо переключения во вторичных цепях трансформаторов, не убедившись в том, что напряжение с первичной обмотки снято. В процессе испытаний и эксплуатации должна быть исключена возможность размыкания вторичных цепей ТТ.

Для исполнений с ответвлением вторичной обмотки ТТ подключение должно производиться к используемым ответвлениям. При этом запрещается использование ответвления на номинальный первичный ток меньшего значения, чем ток, протекающий по первичной цепи. Остальные ответвления вторичной обмотки не закорачиваются и не заземляются.

Неиспользуемые в процессе эксплуатации вторичные обмотки ТТ необходимо замкнуть закороткой из медного провода сечением не менее $2,5 \text{ мм}^2$ или алюминиевого провода сечением не менее 4 мм^2 .

ВНИМАНИЕ! Категорически запрещается проведение испытаний и эксплуатация трансформаторов ЗНТОЛП-НТЗ-6(10)-IV без заземления вывода «Х».

7 Техническое обслуживание

При техническом обслуживании трансформаторов необходимо соблюдать правила раздела «Меры безопасности».

Техническое обслуживание проводится в сроки, предусмотренные для технического обслуживания электроустановки, в которую встраиваются трансформаторы.

Техническое обслуживание проводится в следующем объеме:

1) Внешний осмотр трансформаторов на отсутствие повреждений.

2) Очистка поверхности трансформаторов от пыли и грязи, снятие окисной пленки с первичных и вторичных контактов.

3) Измерение электрического сопротивления изоляции обмоток трансформаторов относительно металлических деталей крепления к заземленной конструкции и между обмотками производится мегомметром на 1000 В для ЗНТОЛП-НТЗ-6(10)-IV и вторичных обмоток НТОЛП-НТЗ-6(10)-IV; на 2500 В – для первичной обмотки НТОЛП-НТЗ-6(10)-IV. Сопротивление при нормальных климатических условиях должно быть не менее 300 МОм для первичной обмотки ТН; 1000 МОм – для первичной обмотки ТТ; 50 МОм – для вторичных обмоток.

4) Испытание электрической прочности изоляции вторичных обмоток одноминутным напряжением промышленной частоты, равным 3 кВ.

5) Испытание электрической прочности изоляции заземляемого вывода «Х» первичной обмотки ТН ЗНТОЛП-НТЗ-6(10)-IV одноминутным напряжением промышленной частоты, равным 3 кВ.

6) Испытание электрической прочности изоляции первичной обмотки трансформатора напряжения, входящего в состав комбинированных трансформаторов, для ЗНТОЛП-НТЗ-6(10)-IV и НТОЛП-НТЗ-6(10)-IV проводят разными методами:

6.1) Испытание электрической прочности изоляции первичной обмотки комбинированных трансформаторов ЗНТОЛП-НТЗ-6(10)-IV проводят в следующем порядке:

Испытательное напряжение частотой 150-400 Гц подается на вывод «Л1/А» первичной обмотки. При этом вторичные выводы «И1», «И2», «И3», «х₁», «х₂», «х_д», вывод «Х» первичной обмотки и металлические части трансформатора должны быть заземлены. Напряжение, значение которого приведено в таблице 9, выдерживается в течение времени t , с, рассчитанного по формуле (1):

$$t = \frac{2 \cdot f_{\text{НОМ}}}{f_{\text{ИСП}}} \cdot 60, \quad (1)$$

где $f_{\text{НОМ}}$ – номинальная частота, Гц;

$f_{\text{ИСП}}$ – испытательная частота, Гц.

Таблица 9 – Допустимые испытательные напряжения при частоте 150-400 Гц

Класс напряжения, кВ	Испытательное напряжение, кВ
6	28,8
10	37,8

Допускается проводить данное испытание индуктированным напряжением частотой 150-400 Гц со стороны вторичной обмотки «а₁», «х₁». Значение напряжения, подаваемого

на вторичную обмотку, рассчитывается делением испытательного напряжения из таблицы 9 на коэффициент трансформации.

При отсутствии у потребителя источника напряжения повышенной частоты испытание электрической прочности изоляции первичной обмотки ТН и ТТ трансформаторов ЗНТОЛП-НТЗ-6(10)-IV допускается проводить при частоте 50 Гц в два этапа:

Этап 1. Испытание электрической прочности изоляции первичной обмотки ТН.

Испытание проводится напряжением не выше $2,07 \cdot U_{ном}$ согласно таблице 10 при длительности выдержки 1 мин. В течении всего испытания не должно происходить резких изменений тока, в частности – его увеличения.

Таблица 10 – Допустимые испытательные напряжения ЗНТОЛП-НТЗ-6(10)-IV при частоте 50 Гц

Номинальное напряжение первичной обмотки ($U_{ном}$), В	Напряжение в первичной обмотке при $2,07 \cdot U_{ном}$, В
6000/ $\sqrt{3}$ (3468)	7200
10000/ $\sqrt{3}$ (5780)	12000

ВНИМАНИЕ! При испытании электрической прочности изоляции первичной обмотки вывод «Х» первичной обмотки испытуемого трансформатора должен быть надежно заземлен.

Этап 2. Испытание электрической прочности изоляции первичной обмотки ТТ.

Испытательное напряжение промышленной частоты подается на вывод «Л1/А» первичной обмотки. При этом вторичные выводы «И1», «И2», «И3», «х1», «х2», «хд», вывод «Х» первичной обмотки и металлические части трансформатора должны быть заземлены. Напряжение, значение которого приведено в таблице 11, выдерживается в течении 1 мин.

Таблица 11 – Допустимые испытательные напряжения для проверки ТТ

Класс напряжения, кВ	Одноминутное испытательное напряжение, кВ
6	28,8
10	37,8

ВНИМАНИЕ! Испытание электрической прочности изоляции первичной обмотки трансформатора тока проводить без встроенного предохранительного устройства.

6.2) Испытание электрической прочности изоляции первичной обмотки комбинированных трансформаторов НТОЛП-НТЗ-6(10)-IV проводят в 3 этапа:

6.2.1) Испытательное напряжение, значение которого приведено в таблице 9, частотой 50 Гц прикладывается к закороченным выводам первичной обмотки – «Л1/А» и «Х» и выдерживается в течение 1 минуты. При этом вторичные выводы «И1», «И2», «И3», «х1», «х2» и металлические части трансформатора должны быть заземлены.

6.2.2) Напряжение частотой 150-400 Гц подается со стороны первичной обмотки на вывод «Х». Ввод «Л1/А» первичной обмотки, вторичные выводы «И1», «И2», «И3», «х1», «х2» и металлические части трансформатора при этом должны быть заземлены. Напряжение, значением $2 \cdot U_{ном}$, выдерживается в течение времени t , рассчитанного по формуле (1).

6.2.3) Испытание повторяется с подачей напряжения на ввод «Л1/А» и заземлением вывода «Х» первичной обмотки.

7) Измерение сопротивления обмоток трансформаторов постоянному току. Измерение производится мостом постоянного тока, имеющего класс точности не ниже 1. Измеренное значение сопротивления не должно отличаться от указанного в паспорте более, чем на 2 %.

8) Измерение тока и потерь холостого хода трансформаторов проводят разными методами:

8.1) Измерение тока и потерь холостого хода комбинированных трансформаторов ЗНТОЛП-НТЗ-6(10)-IV проводится при напряжении $1,0 \cdot U_{\text{ном}}$ и $2,07 \cdot U_{\text{ном}}$ по методике ГОСТ 3484.1-88. Напряжение подаётся на выводы первой основной вторичной обмотки «а₁», «х₁», при этом выводы остальных вторичных обмоток разомкнуты, вывод «Х» первичной обмотки и металлические части трансформатора заземлены. Полученные значения не должны отличаться от значений, указанных в паспорте на изделие более, чем на 10 %.

8.2) Измерение тока и потерь холостого хода комбинированных трансформаторов НТОЛП-НТЗ-6(10)-IV проводится при напряжении $1,0 \cdot U_{\text{ном}}$ по методике ГОСТ 3484.1-88. Напряжение подаётся на выводы первой основной вторичной обмотки «а₁», «х₁», при этом выводы всех остальных обмоток разомкнуты, металлические части трансформатора заземлены. Полученные значения не должны отличаться от значений, указанных в паспорте на изделие более, чем на 10 %.

Трансформаторы подлежат периодической проверке по методике ГОСТ 8.216-2011 и ГОСТ 8.217-2024. Межповерочный интервал – 8 лет.

Трансформаторы ремонту не подлежат.

Средняя наработка до отказа – $4 \cdot 10^5$ часов.

Средний срок службы – 30 лет.

8 Условное обозначение

Расшифровка условного обозначения трансформаторов:

(З) Н Т О Л П - НТЗ - X - IV - X - X:X:X - X/X/X - X/X/X X/X X X X 1 (X)

	Дополнительная информация
	Категория размещения по ГОСТ 15150-69
	Климатическое исполнение по ГОСТ 15150-69
	Односекундный ток термической стойкости, кА
	Номинальный вторичный ток, А
	Номинальный первичный ток, А
	Номинальная нагрузка, В·А
	Классы точности обмоток ТН/ТТ (Для измерительных обмоток ТТ указывается номинальный коэффициент безопасности приборов (Fs); для защитных обмоток – номинальная предельная кратность)
	Номинальное напряжение вторичных обмоток ТН, В
	Номинальное напряжение первичной обмотки ТН, В
	Исполнение с ответвлением (К) по запросу
	Категория в зависимости от длины пути утечки внешней изоляции по ГОСТ 9920-89
	Класс напряжения, кВ (6, 10)
	Зарегистрированный товарный знак изготовителя
	С предохранительным устройством
	С литой изоляцией
	Однофазный
	Целевое назначение (Трансформатор тока)
	Целевое назначение (трансформатор напряжения)
	Заземляемый трансформатор напряжения (по запросу)

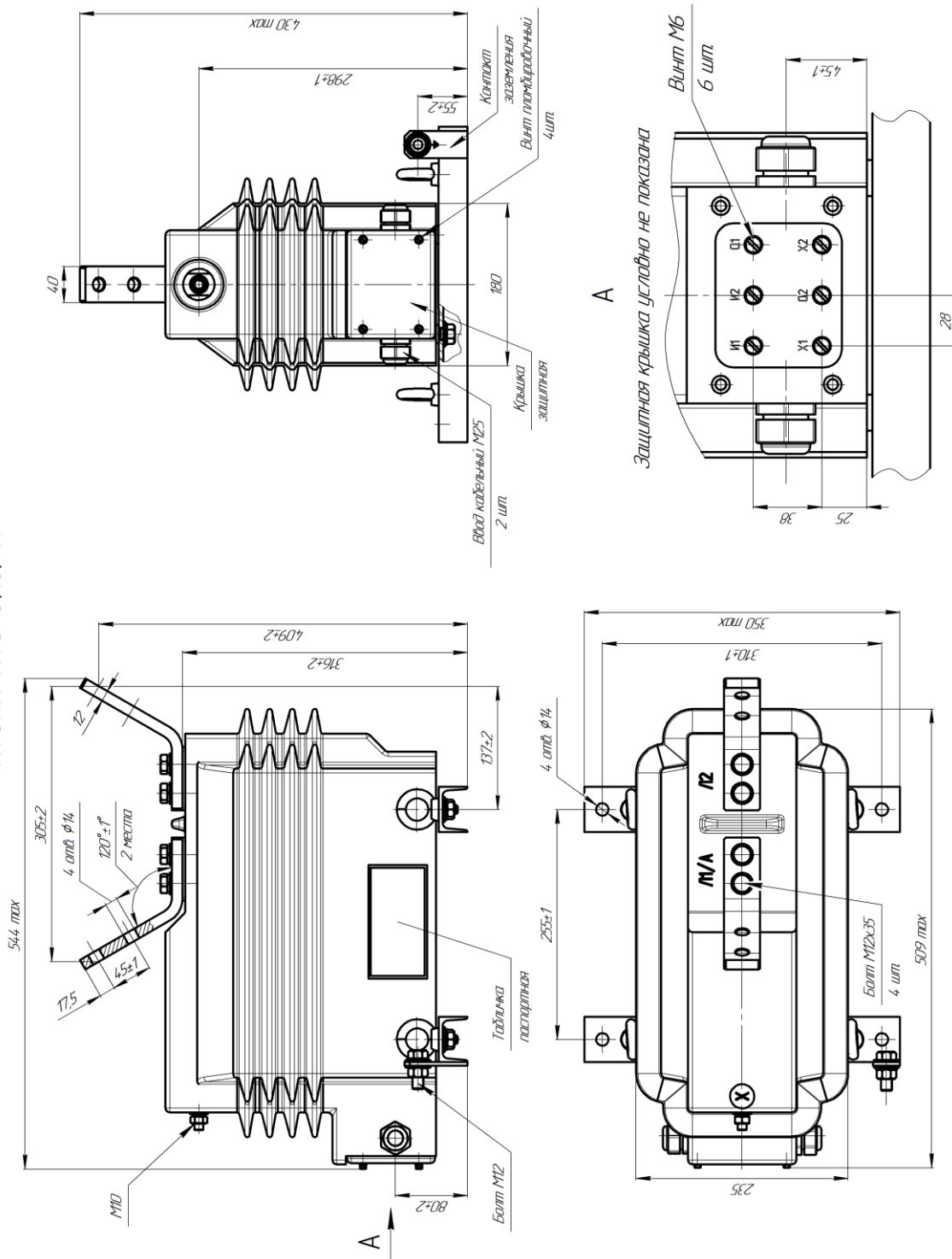
Пример записи обозначения комбинированного трансформатора заземляемого, однофазного, электромагнитного, с литой изоляцией, с предохранительным устройством изготовленного по ТУ 3414-015-30425794-2015, класса напряжения 10 кВ, IV-ой степени загрязнения по ГОСТ 9920-89, с номинальным напряжением первичной обмотки ТН $10000/\sqrt{3}$ В с двумя вторичными обмотками ТН (первая с номинальным напряжением $100/\sqrt{3}$ В - для подключения цепей измерения с классом точности 0,5 и нагрузкой 50 В·А, вторая с номинальным напряжением $100/3$ В - для подключения цепей защиты с классом точности 3Р и нагрузкой 200 В·А) с вторичной обмоткой ТТ класса точности 0,5S с коэффициентом безопасности (Fs) 10 и нагрузкой 10 В·А для коммерческого учета на номинальный первичный ток 30 А, номинальный вторичный ток 5 А, с односекундным током термической стойкости 5 кА климатического исполнения «УХЛ», категории размещения 1 по ГОСТ 15150-69 при его заказе и в документации другого изделия:

Комбинированный трансформатор
ЗНТОЛП-НТЗ-10-IV-10000/ $\sqrt{3}$:100/ $\sqrt{3}$:100/3-0.5/3Р/0.5SFs10-50/200/10-30/5 5кА УХЛ1
ТУ 3414-015-30425794-2015

При выборе исполнения трансформаторов необходимо руководствоваться приложением А и таблицами 1, 2, 3 и 4 настоящей технической информации.

ПРИЛОЖЕНИЕ А
(обязательное)

НТОЛП-НТЗ-6(10)-IV



Масса не более 62 кг

Рисунок А.1 – Габаритные, установочные, присоединительные размеры и масса трансформаторов НТОЛП-НТЗ-6(10)-IV

ПРИЛОЖЕНИЕ А
(продолжение)

ЗНТОЛП-НТЗ-6(10)-IV

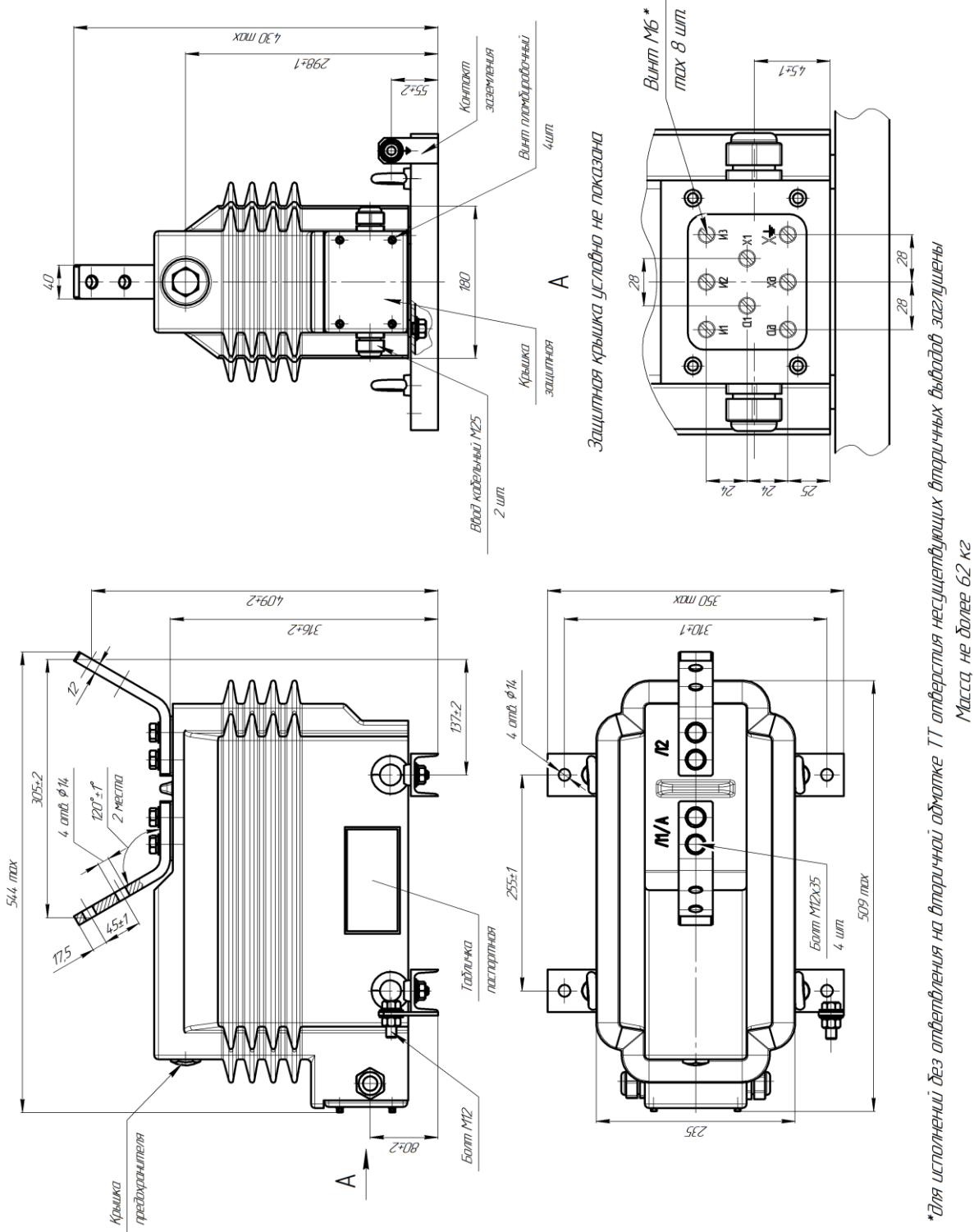


Рисунок А.2 – Габаритные, установочные, присоединительные размеры и масса трансформаторов ЗНТОЛП-НТЗ-6(10)-IV

ПРИЛОЖЕНИЕ Б
(обязательное)

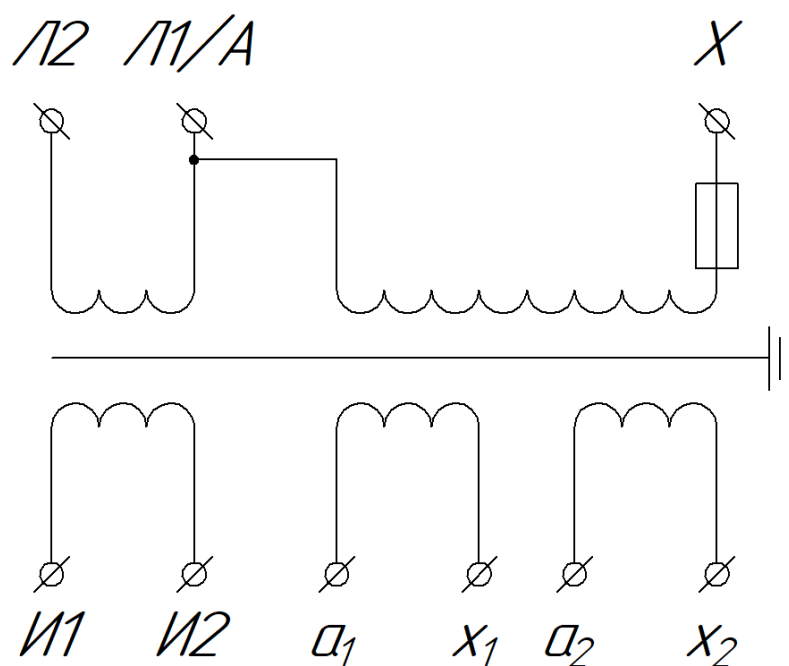


Рисунок Б.1 – Схема электрическая принципиальная для трансформаторов НТОЛП-НТЗ-6(10)-IV

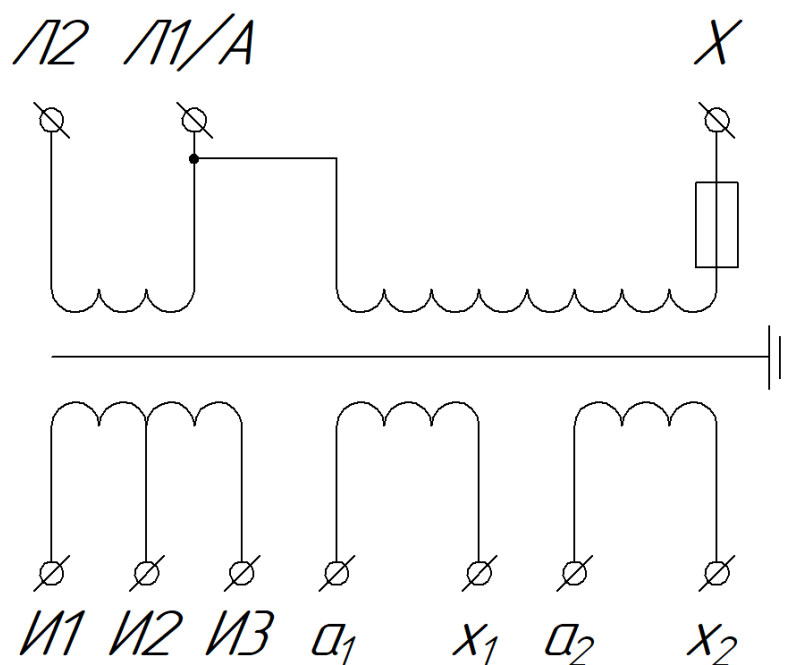


Рисунок Б.1 – Схема электрическая принципиальная для трансформаторов НТОЛП-НТЗ-6(10)-IV с ответвлением на вторичной обмотке трансформатора тока

ПРИЛОЖЕНИЕ Б
(продолжение)

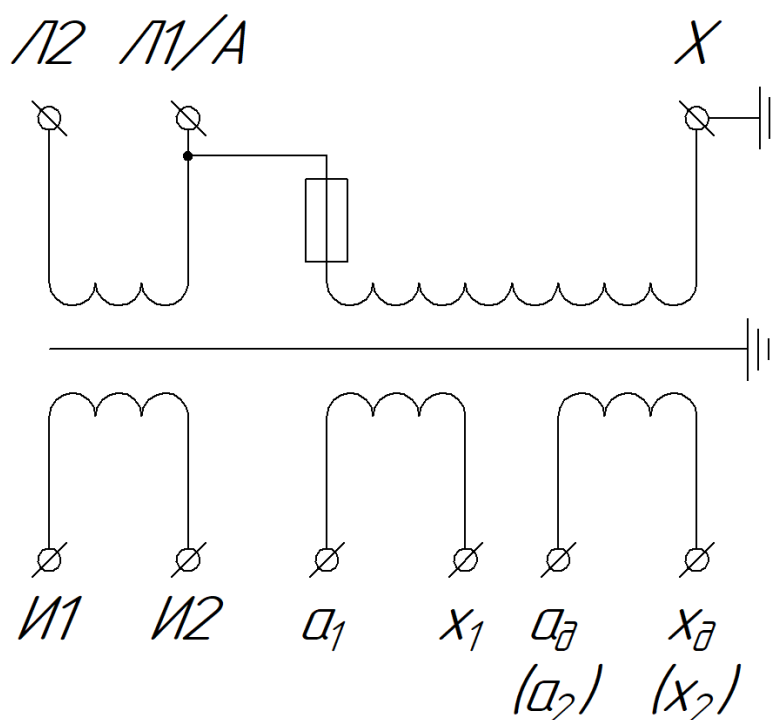


Рисунок Б.2 – Схема электрическая принципиальная для трансформаторов ЗНТОЛП-НТЗ-6(10)-IV

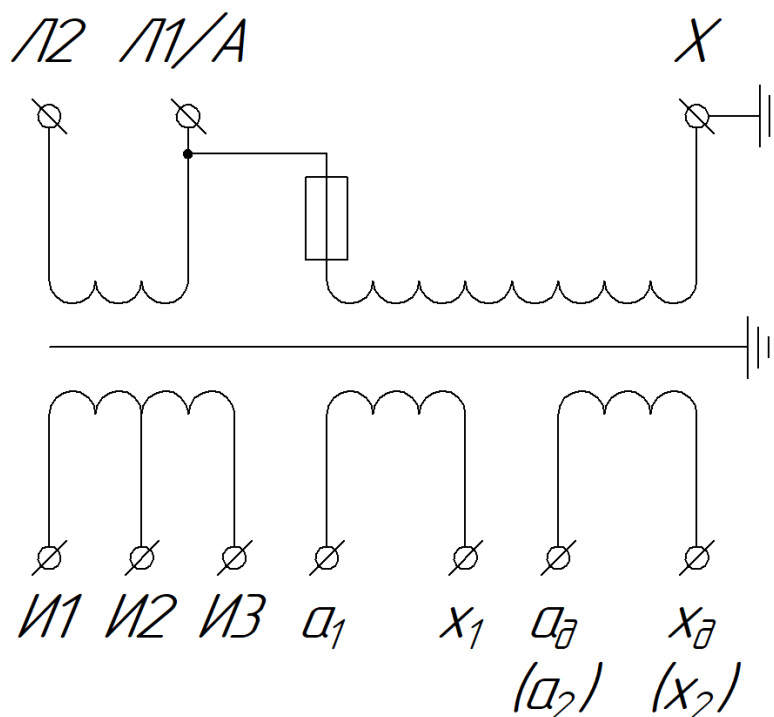


Рисунок Б.3 – Схема электрическая принципиальная для трансформаторов ЗНТОЛП-НТЗ-6(10)-IV с ответвлением на вторичной обмотке трансформатора тока