

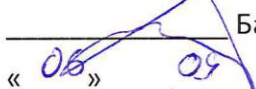


Невский Трансформаторный Завод

ООО «НТЗ «Волхов»

УТВЕРЖДАЮ:

Технический директор
ООО «НТЗ «Волхов»


Бадулин Д.Н.
« 08 » 08 2019

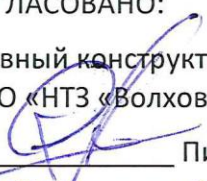
**ТРАНСФОРМАТОРЫ ТОКА
ТШЛ-НТЗ-0,66 УХЛ2, У2, Т2**

0.НТЗ.135-030 ТИ

ТЕХНИЧЕСКАЯ ИНФОРМАЦИЯ


СОГЛАСОВАНО:

Главный конструктор
ООО «НТЗ «Волхов»


Пимурзин С.Г.
« 27 » 08 2019

РАЗРАБОТАЛ:

Ведущий инженер-конструктор
ООО «НТЗ «Волхов»


Яковлев А.А.
« 27 » 08 2019

Великий Новгород
2019

Содержание

Введение	3
1 Назначение	3
2 Основные технические данные	4
3 Устройство.....	5
4 Размещение и монтаж	5
5 Маркировка	5
6 Меры безопасности	6
7 Техническое обслуживание	6
8 Условное обозначение	7
Приложение А	8

Введение

Настоящая информация предназначена для ознакомления с конструкцией и техническими характеристиками, а также содержит сведения по монтажу и эксплуатации трансформаторов тока ТШЛ-НТЗ-0,66.

В дополнение к настоящей информации следует пользоваться паспортом и руководством по эксплуатации на конкретное типоразмерное исполнение трансформатора.

Все приведенные в технической информации величины справочные. Изготовитель оставляет за собой право на изменение отдельных параметров в случае изготовления специальных трансформаторов с улучшенными техническими характеристиками.

1 Назначение

Трансформаторы тока ТШЛ-НТЗ-0,66 УХЛ2, У2, Т2 (именуемые в дальнейшем трансформаторы) предназначены для установки в комплектные распределительные устройства (КРУ) внутренней установки, в сборные камеры одностороннего обслуживания (КСО), в другие электроустановки и являются комплектующими изделиями.

Трансформаторы обеспечивают передачу сигнала измерительной информации приборам измерения, устройствам защиты, сигнализации, автоматики и управления. Предназначены для использования в цепях коммерческого и технического учета электроэнергии в электрических установках переменного тока.

Трансформаторы изготавливаются в климатическом исполнении «УХЛ», «У» или «Т» категории размещения 2 по ГОСТ 15150-69 и предназначены для работы в следующих условиях:

- верхнее значение температуры окружающего воздуха при эксплуатации с учетом перегрева внутри ячейки для исполнения «УХЛ» плюс 50 °С, для исполнения «У» плюс 45 °С; для исполнения «Т» плюс 55 °С;
- нижнее значение температуры окружающего воздуха минус 60 °С для исполнения «УХЛ», минус 50 °С для исполнения «У», минус 10 °С для исполнения «Т»;
- относительная влажность воздуха для исполнения «УХЛ», «У» – 100 % при плюс 25 °С, для исполнения «Т» – 100 % при плюс 35 °С;
- высота над уровнем моря не более 1000 м;
- окружающая среда невзрывоопасная, не содержащая токопроводящей пыли, химически активных газов и паров в концентрациях, разрушающих металлы – атмосфера типа II по ГОСТ 15150-69;
- положение трансформаторов в пространстве – любое.

Трансформаторы, предназначенные для использования в системах нормальной эксплуатации атомных станций (именуемых в дальнейшем АС), относятся к классу 4 по 2.6 НП-001-15.

Трансформаторы, предназначенные для использования в системе важной для безопасности нормальной эксплуатации АС, относятся к классу 3 и имеют классификационное обозначение 3Н по 2.6 НП-001-15.

Трансформаторы, предназначенные для использования в системе безопасности АС, относятся к классу 2 и имеют классификационное обозначение 2О по 2.6 НП-001-15.

Для ОАО «РЖД» областью применения трансформаторов являются тяговые подстанции, трансформаторные подстанции и линейные устройства тягового электроснабжения железных дорог.

2 Основные технические данные

Основные технические данные трансформаторов указаны в таблице 1. Конкретные значения параметров указаны в паспорте на трансформатор.

Односекундные токи термической стойкости трансформаторов указаны в таблице 2.

Класс нагревостойкости трансформаторов - «В» по ГОСТ 8865-93 (МЭК 85-84).

Таблица 1 - Основные технические данные трансформаторов

Наименование параметра	Значение параметра			
Тип трансформатора	ТШЛ-НТЗ-0,66			
Исполнение трансформатора	01	02	03	04
Номинальное напряжение, кВ	0,66			
Наибольшее рабочее напряжение, кВ	0,72			
Номинальный первичный ток, А	300, 400, 500 ¹⁾	600, 750, 800, 1000, 1200, 1500, 2000 ¹⁾	600, 750, 800, 1000, 1200, 1500, 2000 ¹⁾	3000, 4000 ¹⁾
Номинальный вторичный ток, А	1; 5			
Номинальная частота, Гц	50 или 60 ²⁾			
Число вторичных обмоток	1			
Варианты расположения вторичных выводов	А, С			
Номинальные вторичные нагрузки вторичной обмотки для измерений, учета и защиты при $\cos \varphi_2 = 1$, В·А,	1; 2; 2,5 ¹⁾			
Номинальные вторичные нагрузки, В·А, вторичной обмотки при $\cos \varphi_2 = 0,8$: - для измерений и учета - для защиты	3; 5; 7,5; 10; 12,5; 15 ¹⁾ 3; 5; 7,5; 10; 12,5; 15; 20; 25; 30 ¹⁾			
Класс точности ³⁾ вторичной обмотки: - для измерений и учета - для защиты	0,2S; 0,2; 0,5S; 0,5 5P; 10P			
Номинальный коэффициент безопасности приборов $K_{\text{Бном}}$ (F_s) вторичной обмотки для измерений, не более	5 – 10 ¹⁾			
Номинальная предельная кратность $K_{\text{ном}}$ вторичной обмотки для защиты, не менее	5 – 30 ¹⁾			
¹⁾ По требованию заказчика трансформаторы могут быть изготовлены с другими номинальными значениями.				
²⁾ Для экспортных поставок.				
³⁾ Трансформаторы изготавливаются с вторичной обмоткой, имеющей одно значение класса точности и одно соответствующее ему значение номинальной мощности, в соответствии с заказом.				

Примечание – допускается использование трансформаторов в электрических цепях на номинальное напряжения выше 0,66 кВ, при условии, что главная изоляция между токопроводящими жилами кабеля и вторичной обмоткой трансформаторов обеспечивается собственной изоляцией кабеля.

Таблица 2 - Односекундные токи термической стойкости

Номинальный первичный ток, А	Односекундный ток термической стойкости, кА
300	31,5
400 – 4000	40

3 Устройство

Трансформаторы выполнены в виде шинной конструкции. Общий вид трансформаторов, габаритные, установочные и присоединительные размеры приведены в приложении А.

Корпус трансформаторов выполнен из компаунда на основе эпоксидной смолы для климатических исполнений «УХЛ» и «Т» или на основе полиуретановой смолы для исполнения «У». Компаунд обеспечивает электрическую изоляцию и защиту обмотки от климатических и механических воздействий.

Трансформаторы не имеют первичной обмотки. Первичный ввод распределительного устройства в виде кабеля или шины, проходящий через окно трансформаторов служит первичной обмоткой.

Главная изоляция между первичным вводом (токоведущими жилами кабеля или шинами) и вторичной обмоткой трансформаторов на номинальные напряжения свыше 0,66 кВ обеспечивается изоляцией кабеля или шин.

Выводы обмоток трансформаторов имеют 2 варианта исполнения А, С.

Трансформаторы не подлежат заземлению, т.к. не имеют подлежащих заземлению металлических частей.

4 Размещение и монтаж

Трансформаторы устанавливаются в шкафах КРУ, КРУН и КСО в соответствии с чертежами этих изделий. Крепление трансформаторов на месте установки производится с помощью двух болтов М10 к закладным элементам крепления, расположенным на основании трансформаторов.

При монтаже следует соблюдать требования ГОСТ 10434-82 для контактных соединений по моменту затяжки:

- для М6 – $(2,5 \pm 0,5)$ Н·м.

Для крепёжных элементов момент затяжки:

- для М10 – (10 ± 1) Н·м.

Провода, присоединяемые к вторичным выводам трансформаторов ТШЛ-НТЗ-0,66 должны быть снабжены наконечниками или свернуты в кольцо под винт М6 и облужены.

При монтаже следует учитывать, что при направлении тока в первичной цепи от Л1 к Л2 вторичный ток во внешней цепи направлен от И1 к И2.

5 Маркировка

Трансформаторы имеют табличку технических данных, выполненную по ГОСТ 7746-2015 с предупреждающей надписью о высоком напряжении на выводах разомкнутых вторичных обмоток.

Маркировка выводов первичной цепи Л1, Л2, вторичной обмотки И1, И2 выполнена методом литья на корпусе трансформаторов или методом липкой аппликации.

Маркировка транспортной тары выполнена по ГОСТ 14192-96 и нанесена непосредственно на тару.

6 Меры безопасности

Конструкция, монтаж и эксплуатация трансформаторов должна соответствовать требованиям безопасности по ГОСТ 12.2.007.0-75 и ГОСТ 12.2.007.3-75, «Правил технической эксплуатации электроустановок потребителей», «Правил технической эксплуатации электрических станций и сетей Российской Федерации», «Правил устройства электроустановок» и «Правил по охране труда при эксплуатации электроустановок».

Не допускается производить монтаж трансформаторов и проведение других работ, не убедившись в том, что напряжение с первичной обмотки снято. В процессе испытаний и эксплуатации должна быть исключена возможность замыкания вторичных цепей трансформаторов.

7 Техническое обслуживание

При техническом обслуживании трансформаторов необходимо соблюдать правила раздела «Меры безопасности».

Техническое обслуживание проводится в сроки, предусмотренные для технического обслуживания электроустановки, в которую встраиваются трансформаторы.

Техническое обслуживание проводится в следующем объеме:

- очистка поверхности трансформаторов от пыли и грязи;
- внешний осмотр трансформаторов на отсутствие повреждений;
- измерение сопротивления изоляции вторичной обмотки. Проводится мегомметром на 1000 В. Сопротивление должно быть не менее 50 МОм.

Трансформаторы подлежат периодической проверке по методике ГОСТ 8.217-2003. Межповерочный интервал – 4 года.

Трансформаторы ремонту не подлежат.

Средняя наработка до отказа – $4 \cdot 10^5$ часов.

Средний срок службы – 30 лет.

ПРИЛОЖЕНИЕ А
(обязательное)

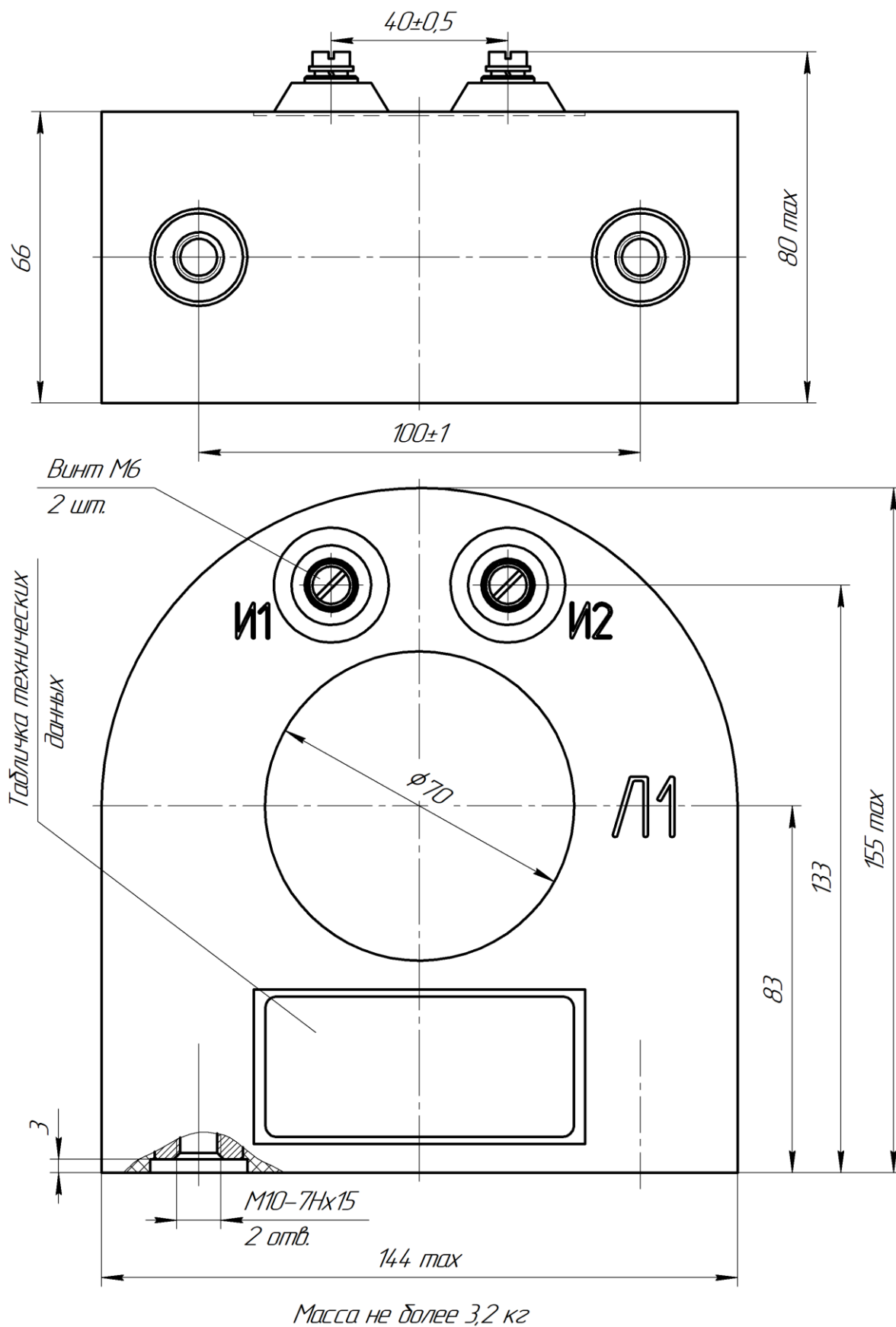
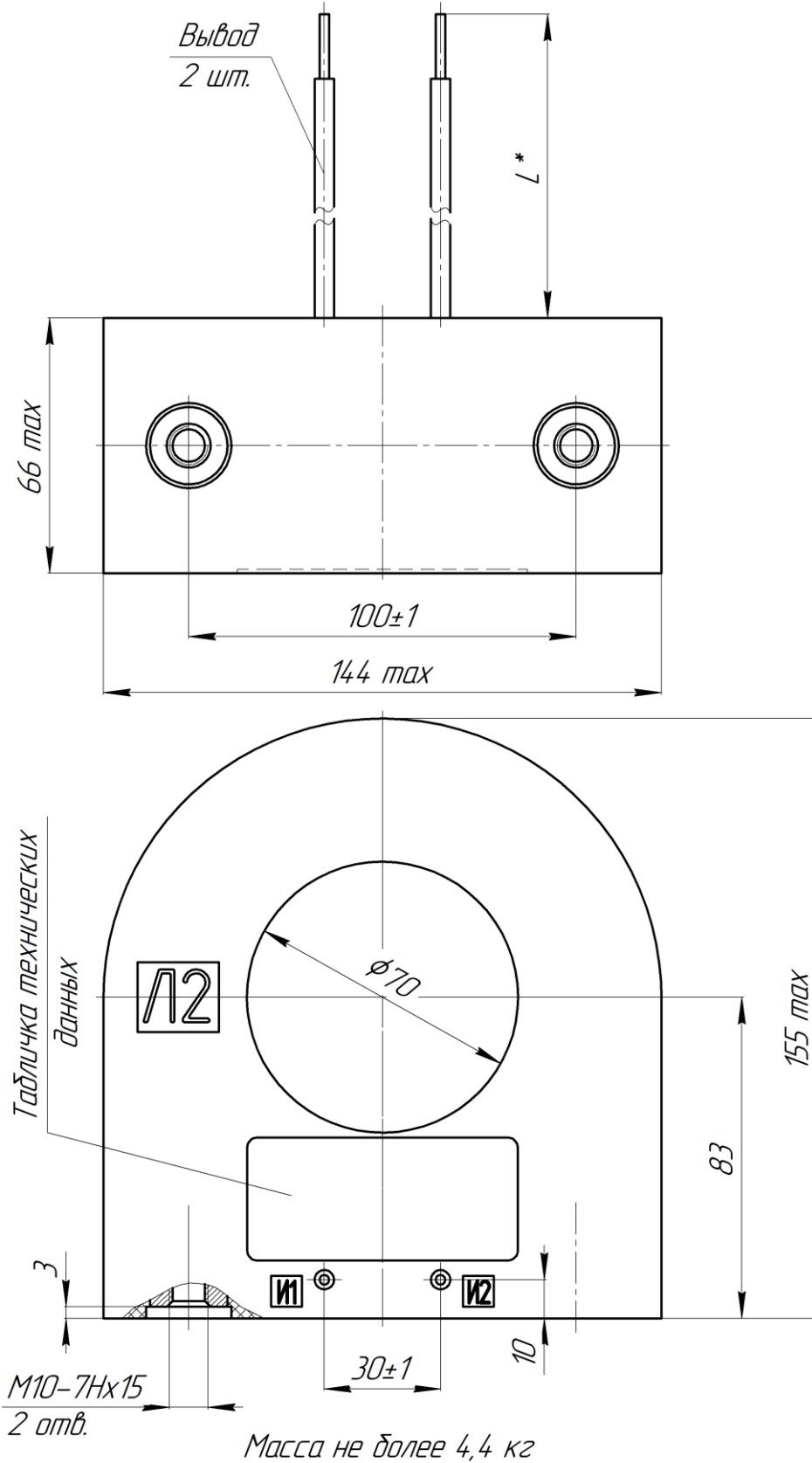


Рисунок А.1 – Габаритные, установочные, присоединительные размеры и масса трансформаторов ТШЛ-НТЗ-0,66-01А

ПРИЛОЖЕНИЕ А
(продолжение)



* - Размер L - согласно заказа. Минимум 100 мм.
Допуск размера L по ГОСТ 30893.1-2002: $\pm IT17/2$

Рисунок А.2 – Габаритные, установочные, присоединительные размеры и масса трансформаторов ТШЛ-НТЗ-0,66-01С

ПРИЛОЖЕНИЕ А
(продолжение)

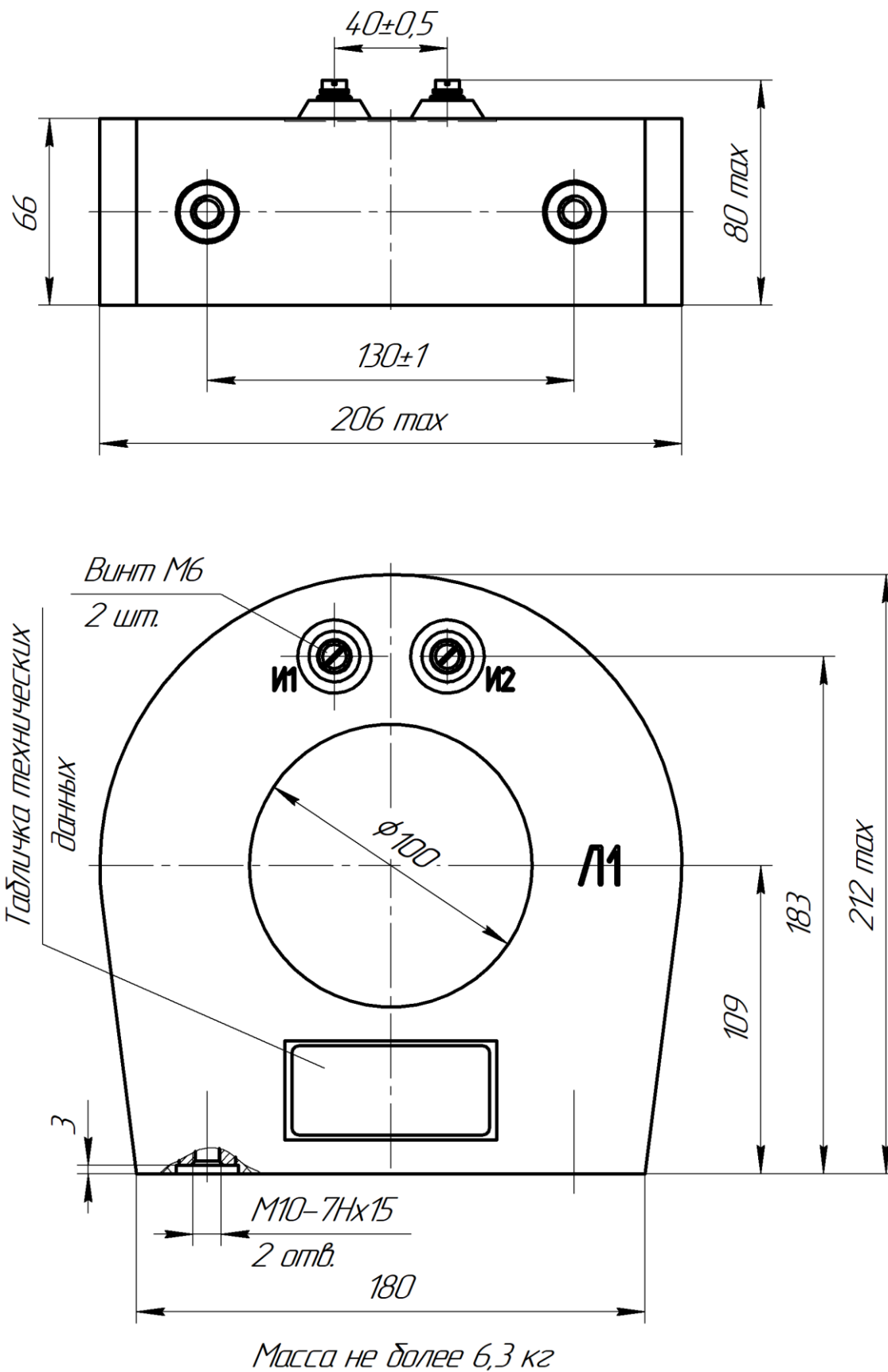
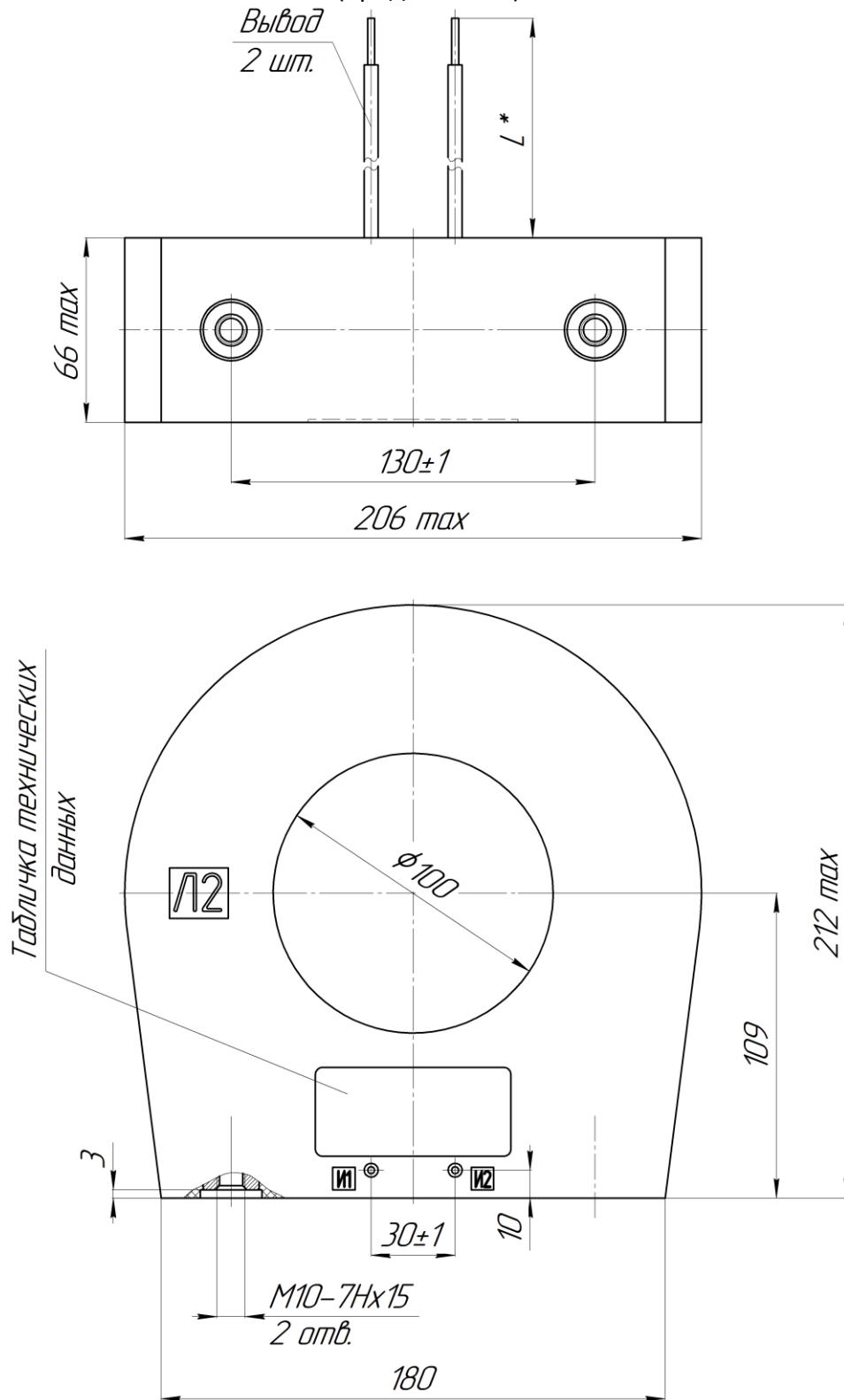


Рисунок А.3 – Габаритные, установочные, присоединительные размеры и масса трансформаторов ТШЛ-НТЗ-0,66-02А

ПРИЛОЖЕНИЕ А
(продолжение)

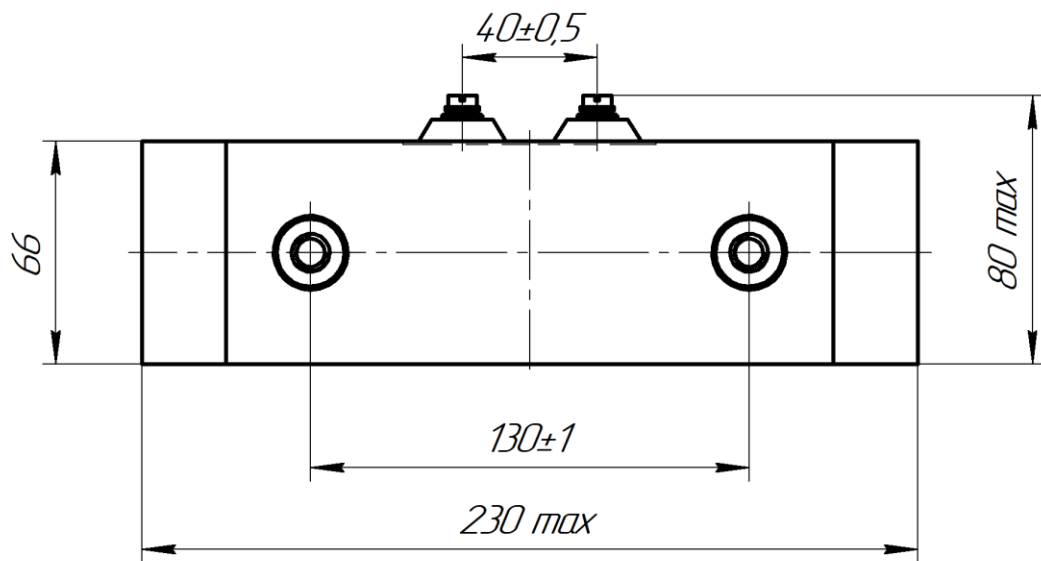


Масса не более 7,5 кг

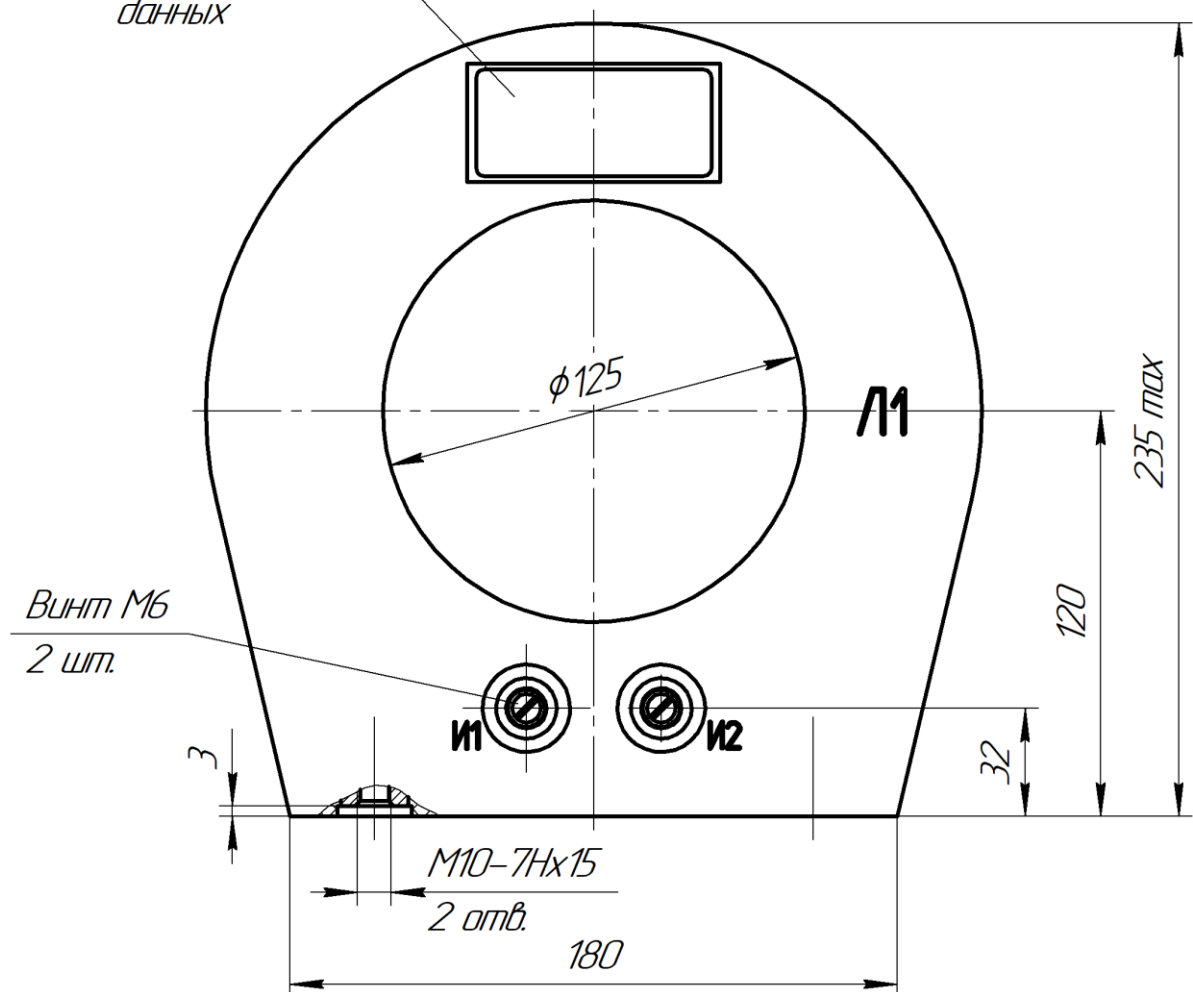
* – Размер L – согласно заказа. Минимум 100 мм.
Допуск размера L по ГОСТ 30893.1-2002: $\pm IT17/2$

Рисунок А.4 – Габаритные, установочные, присоединительные размеры и масса трансформаторов ТШЛ-НТЗ-0,66-02С

ПРИЛОЖЕНИЕ А
(продолжение)



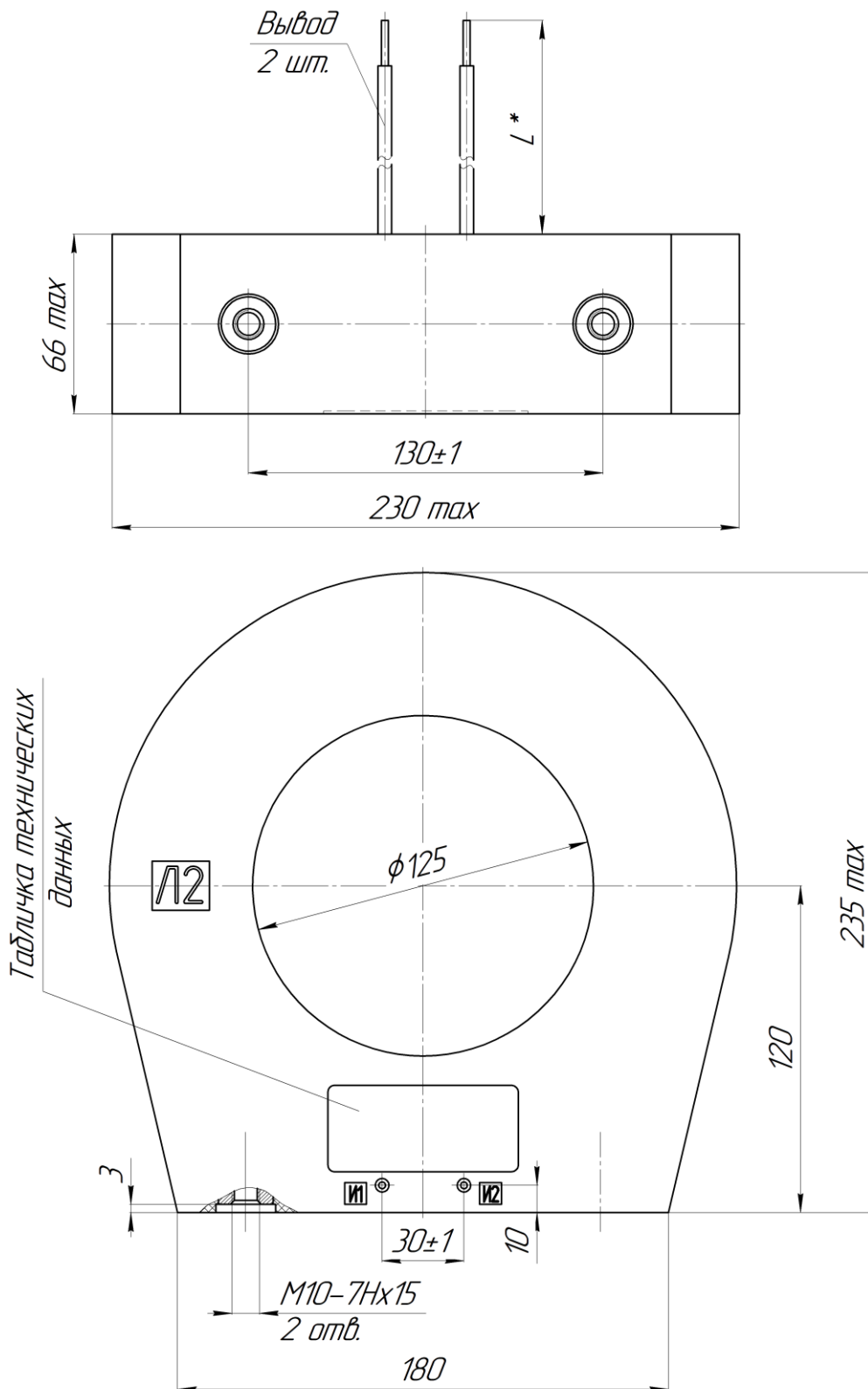
Табличка технических
данных



Масса не более 7,1 кг

Рисунок А.5 – Габаритные, установочные, присоединительные размеры и масса трансформаторов ТШЛ-НТЗ-0,66-03А

ПРИЛОЖЕНИЕ А
(продолжение)

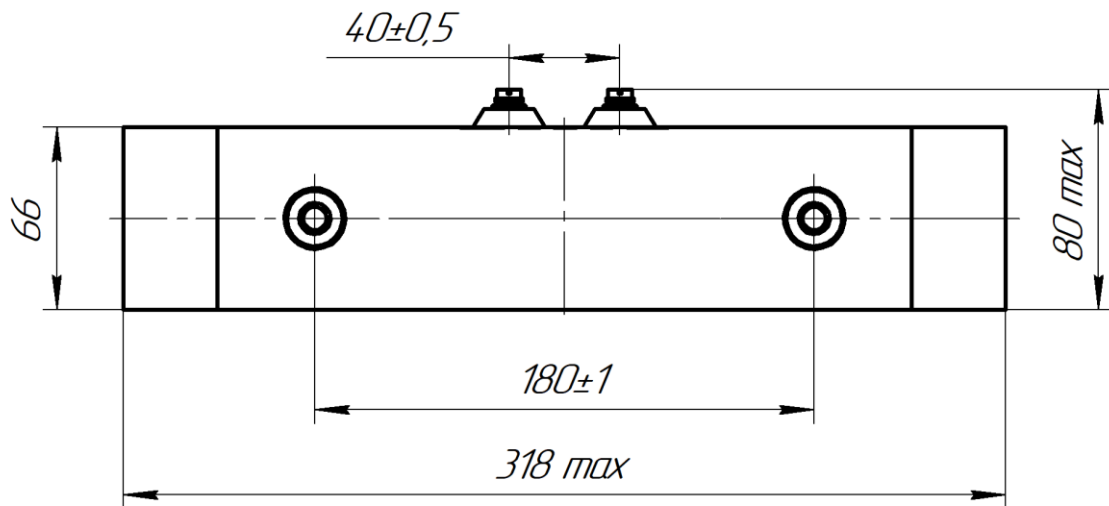


Масса не более 8,3 кг

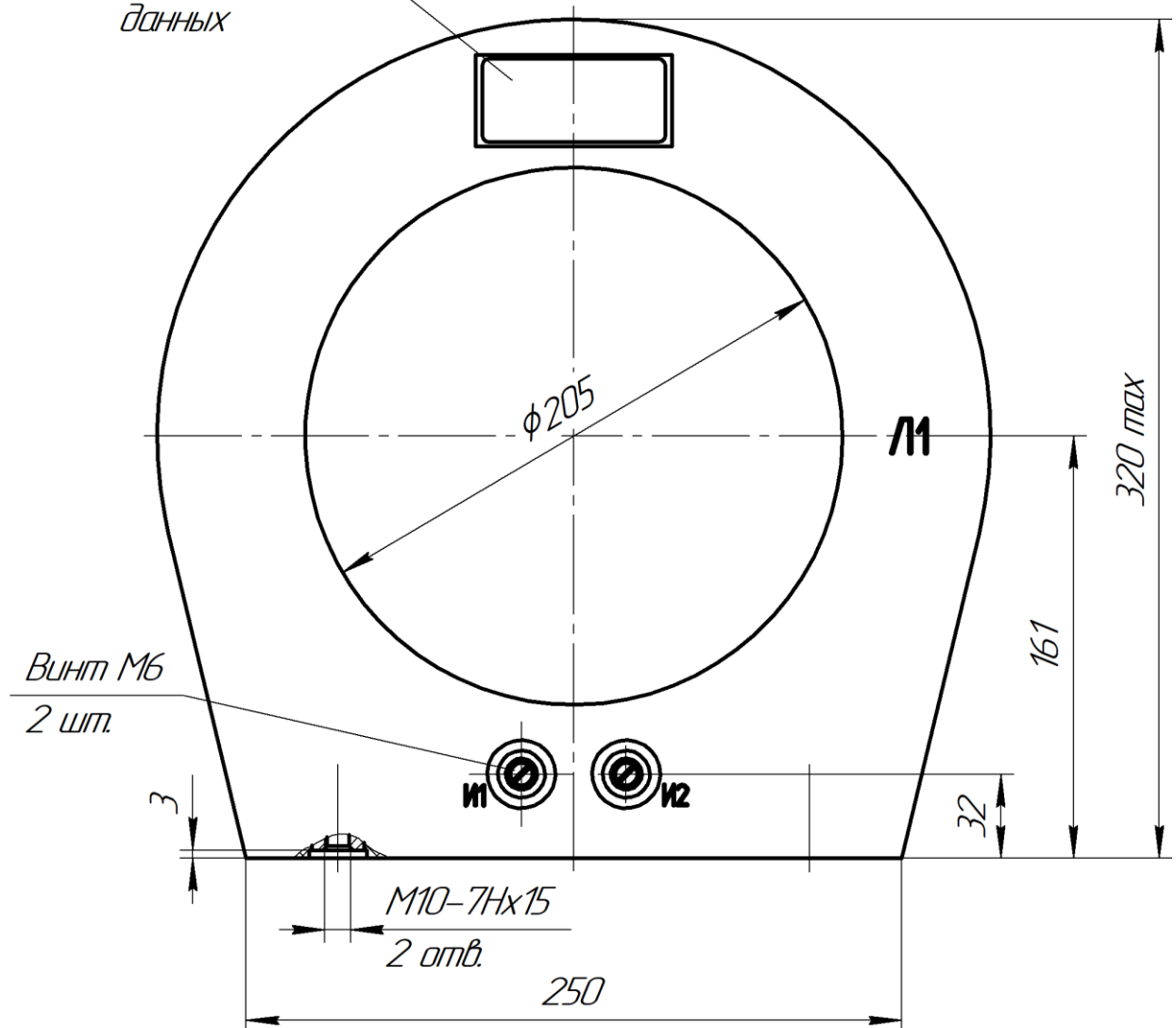
* – Размер L – согласно заказа. Минимум 100 мм.
Допуск размера L по ГОСТ 30893.1-2002: $\pm IT17/2$

Рисунок А.6 – Габаритные, установочные, присоединительные размеры и масса трансформаторов ТШЛ-НТЗ-0,66-03С

ПРИЛОЖЕНИЕ А
(продолжение)



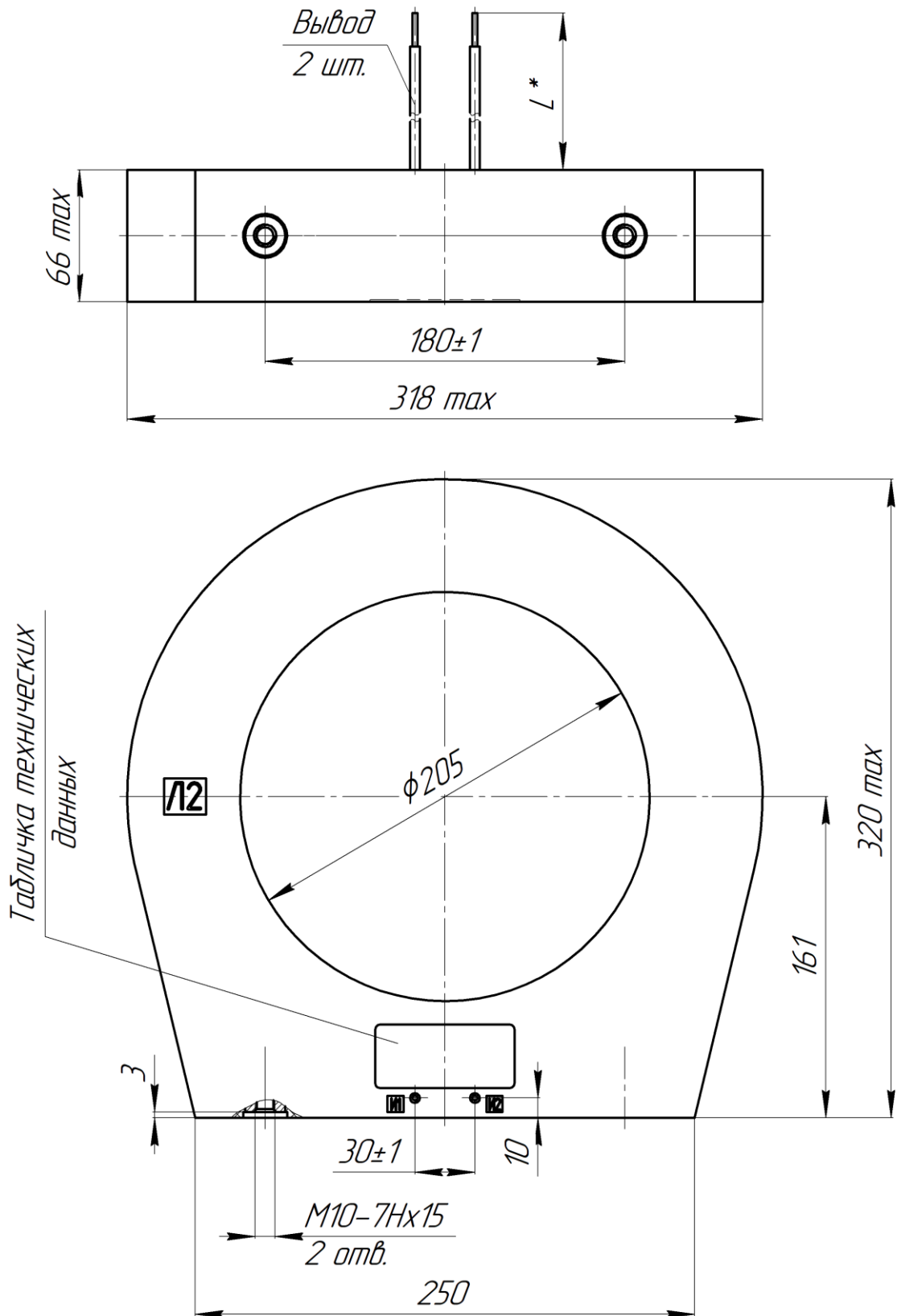
Табличка технических
данных



Масса не более 11,8 кг

Рисунок А.7 – Габаритные, установочные, присоединительные размеры и масса трансформаторов ТШЛ-НТЗ-0,66-04А

ПРИЛОЖЕНИЕ А
(продолжение)



Масса не более 13,0 кг

* - Размер L - согласно заказа. Минимум 100 мм.
Допуск размера L по ГОСТ 30893.1-2002: $\pm IT17/2$

Рисунок А.8 – Габаритные, установочные, присоединительные размеры и масса трансформаторов ТШЛ-НТЗ-0,66-04С